

EAN: 4057304019562  
[static.hansa.com/93202219](https://static.hansa.com/93202219)



De Electra 93-serie geeft u een geheel nieuw, modern ontwerp met zijn afgeronde vierkante behuizing en uitloop, waardoor u een nieuw, fris en vernieuwd ontwerp krijgt.

Het hoge ontwerp complimenteert de nieuwe trends van moderne badkamers met een meer vierkant ontwerp en ondiepe wastafels, waarbij de extra hoogte u comfortabeler gebruik biedt.

Belangrijkste kenmerken

Beluchter met kantelfunctie +/- 10° voor een flexibelere installatie

Nieuwste sensortechnologie voor betere detectie en bedieningscomfort

Bluetooth-technologie voor eenvoudige aanpassing om instellingen te personaliseren

Bescherming tegen verbranding

Temperatuurmetering

Digitale netwerkdiens

De batterijen bevinden zich in het kraanlichaam zelf.

Bluetooth Touchless kraan met kantelbeluchter. +/- 10° verstelmogelijkheid.

Eenvoudig te bedienen temperatuurhendel

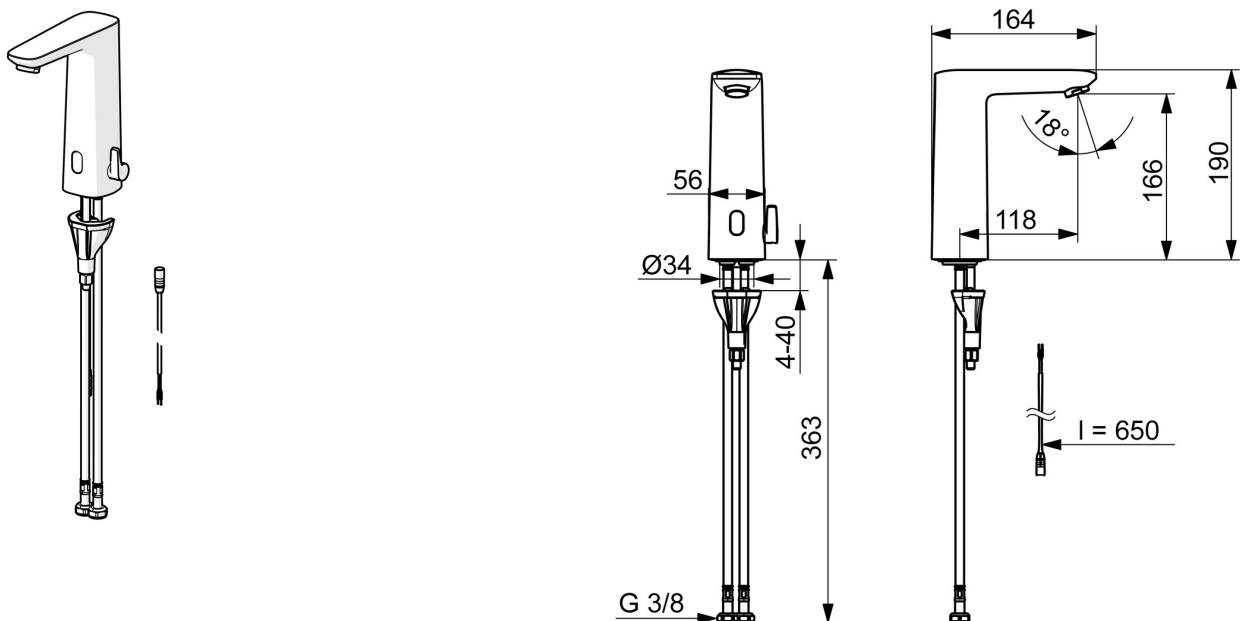
SMART intelligente Bluetooth-sensor met 3 optische lenzen voor verbeterde prestaties, ondersteund door app-verbinding voor gepersonaliseerde en eenvoudige aanpassing van sensorinstellingen.

Ondersteunt Digital Network Service voor bewaking en communicatie op afstand.

Intelligente temperatuurmetering en bescherming tegen verbranding.

Metaalvrije waterwegen door hogedrukcomposietconstructie en eenvoudige installatie door snel en eenvoudig 3S-installatiesysteem.

- Wastafel
- Openbaar en semi-openbaar, Industry, Housing
- Elektronisch, Batterij gestuurd, Inbouwvoeding, Bluetooth, Lead free
- Wastafelmontage
- Chroom
- Vaste uitloop
- PCA® mousseur voor een drukonafhankelijke doorstroom, Kantelbare mousseur
- Temperatuurgreep
- Temperatuurbegrenzer (achteraf instelbaar), Smart antiscalding protection
- Binnendeel voor temperatuur instelling, Terugslagklep, Vuilfilter(s)
- Advanced PSD sensor, Functie(s) met signaallichten, Indicatie voor (bijna) lege batterij
- Flexibele aansluitslang(en)
- 3S-installatie, Software instellingen zijn aan te passen (via bluetooth App)



## Technische gegevens

### Doorstromingseigenschappen

Doorstroomhoeveelheid bij 3 bar (met debietregelaar) **6.0 l/min**

### Technische eigenschappen

Warmwatertoevoer **max. +70°C**  
 Werkdruk **1-10 bar**  
 Aansluitmaat **G3/8**  
 Projection **118 mm**  
 Terugstroom beveiliging (EN1717) **EB**  
 Materiaal **Composite**

### Software-instellingen

Nalooptijd **3 s (1-20 s)**  
 Automatische spoeling **off (off/1-120 h)**  
 Automatische spoeling periode **30 s (1-1800 s)**  
 Max. looptijd **2 min (1 - 1800 s)**

### Eigenschappen elektronica

Elektrische aansluiting **9 V**  
 Batterij **AA 1.5 V Lithium x 2**  
 Bluetooth versie **5.x (D060576)**

### Voorschriften

EU-richtlijn **C € Radio Equipment Directive 2014/53/EU , Low Voltage Directive 2014/35/EU , EMC Directive 2014/30/EU , RoHS Directive 2011/65/EU**  
 EN-norm **EN 15091, ETSI EN 301 489-1 V1.9.2 , ETSI EN 300 328 v2.2.2 , EN 61000-6-1:2007 , EN 61000-6-3:2007+A1:2011+AC:2012 , EN 60335-1:2012+A11+A13+A14+A15:2021, Part 19.11.4**  
 Geluidsklasse **I (ISO 3822)**  
 Beschermingsklasse **IP 55**

### Toestemmingen en Verklaringen

Verklaring van overeenstemming **RED**  
 EPD **S-P-07753**

### Duurzaamheid

EPD module A1 (kg CO2 eq.) **3,01**  
 EPD module A2 (kg CO2 eq.) **0,15**  
 EPD module A3 (kg CO2 eq.) **0,27**  
 EPD module A1-A3 (kg CO2 eq.) **3,42**  
 EPD module A4 (kg CO2 eq.) **0,13**  
 EPD module B7 (kg CO2 eq.) **930,00**  
 EPD module C2 (kg CO2 eq.) **0,01**  
 EPD module C3 (kg CO2 eq.) **0,00**  
 EPD module C4 (kg CO2 eq.) **0,81**  
 EPD module D (kg CO2 eq.) **-0,64**

