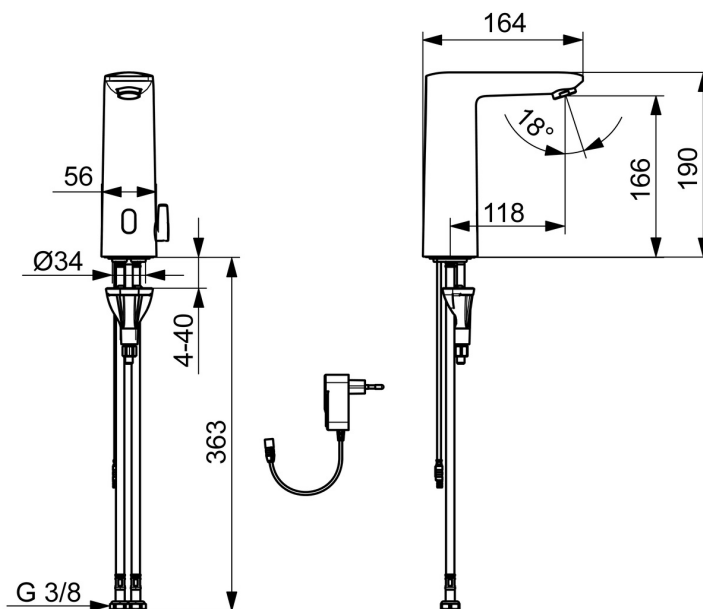
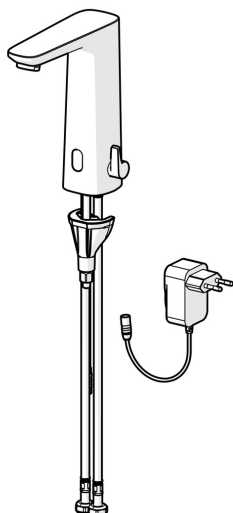


EAN: 4057304019616
static.hansa.com/93202009



De HANSAELECTRA wastafelkraan met Bluetooth is een slimme en hygiënische oplossing voor openbare en semi-openbare sanitaire ruimtes, industrie en woningen. De elektronische kraan heeft een opbouwvoeding met stekker en is loodvrij. De temperatuurgreep en vaste uitloop maken het gebruik comfortabel. Met de 3S-installatie en de mogelijkheid om software-instellingen aan te passen via de Bluetooth-app is deze kraan gemakkelijk te installeren en te bedienen. Het chroom oppervlak geeft de kraan een moderne uitstraling. De nadruk ligt op de slimme functies en het gebruiksgemak.

- Wastafel
- Openbaar en semi-openbaar, Industry, Housing
- Elektronisch, Opbouwvoeding met stekker, Bluetooth, Lead free
- Wastafelmontage
- Chroom
- Vaste uitloop
- PCA® mousseur voor een drukonafhankelijke doorstroom, Kantelbare mousseur
- Temperatuurgreep
- Temperatuurbegrenzer (achteraf instelbaar), Smart antiscalding protection
- Binnendeel voor temperatuur instelling, Terugslagklep, Vuilfilter(s)
- Advanced PSD sensor, Voeding, Functie(s) met signaallichten
- Flexibele aansluitlang(en)
- 3S-installatie, Software instellingen zijn aan te passen (via bluetooth App)



Technische gegevens

Doorstromingseigenschappen

Doorstroomhoeveelheid bij 3 bar (met debietregelaar) **6.0 l/min**

Technische eigenschappen

Warmwatertoevoer **max. +70°C**
 Werkdruk **1-10 bar**
 Aansluitmaat **G3/8**
 Projection **118 mm**
 Terugstroom beveiliging (EN1717) **EB**
 Materiaal **Composite**

Software-instellingen

Nalooptijd **3 s (1-20 s)**
 Automatische spoeling **off (off/1-120 h)**
 Automatische spoeling periode **30 s (1-1800 s)**
 Max. looptijd **2 min (1 - 1800 s)**

Eigenschappen elektronica

Elektrische aansluiting **230 / 9 V**
 Bluetooth versie **5.x (D060576)**

Voorschriften

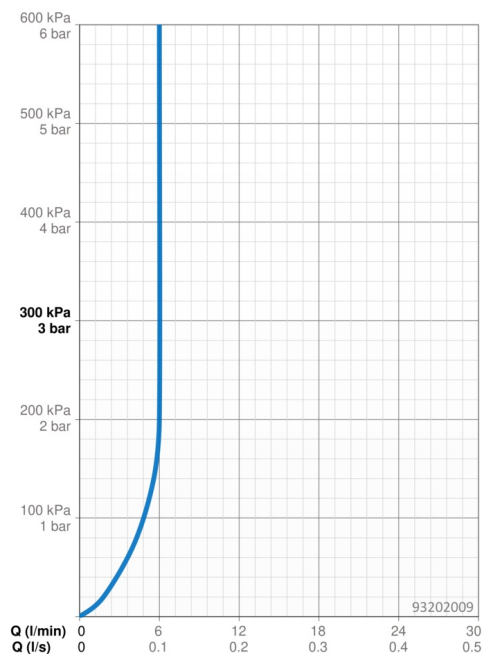
EU-richtlijn **C € Radio Equipment Directive 2014/53/EU , Low Voltage Directive 2014/35/EU , EMC Directive 2014/30/EU , RoHS Directive 2011/65/EU**
 EN-norm **EN 15091, ETSI EN 301 489-1 V1.9.2 , ETSI EN 300 328 v2.2.2 , EN 61000-6-1:2007 , EN 61000-6-3:2007+A1:2011+AC:2012 , EN 60335-1:2012+A11+A13+A1+A14+A2+A15:2021, Part 19.11.4**
 Geluidsklasse **I (ISO 3822)**
 Beschermingsklasse **IP 55 / transformer IP 20**

Toestemmingen en Verklaringen

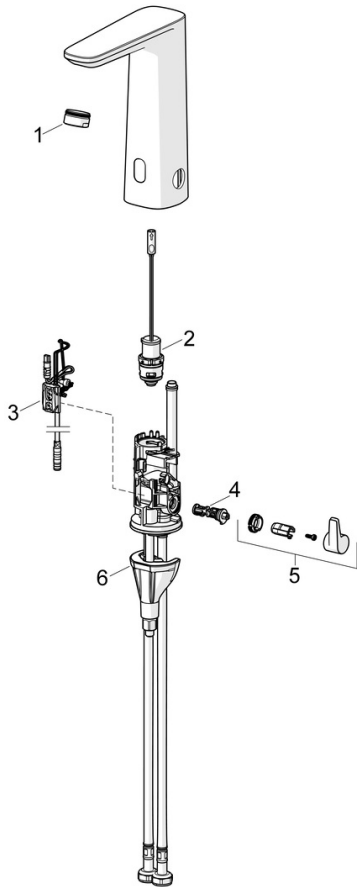
Verklaring van overeenstemming **RED**
 EPD **S-P-07753**

Duurzaamheid

EPD module A1 (kg CO2 eq.) **3,14**
 EPD module A2 (kg CO2 eq.) **0,15**
 EPD module A3 (kg CO2 eq.) **0,28**
 EPD module A1-A3 (kg CO2 eq.) **3,57**
 EPD module A4 (kg CO2 eq.) **0,14**
 EPD module B7 (kg CO2 eq.) **930,00**
 EPD module C2 (kg CO2 eq.) **0,01**
 EPD module C3 (kg CO2 eq.) **0,00**
 EPD module C4 (kg CO2 eq.) **0,85**
 EPD module D (kg CO2 eq.) **-0,67**



Reserveonderdelen



SP93002009

	Naam	Code
01	Mousseur, M24x1 HC PCA 7.0 l/min Chromo	1016723V
02	Magneetventiel	1008658V
03	Fotocel, 3/9 V, Bluetooth	1012464V
04	Temperatuur regeling	1010630V
05	Temperatuur hendel Chromo	1017587V
06	Bevestigingsset	59914475