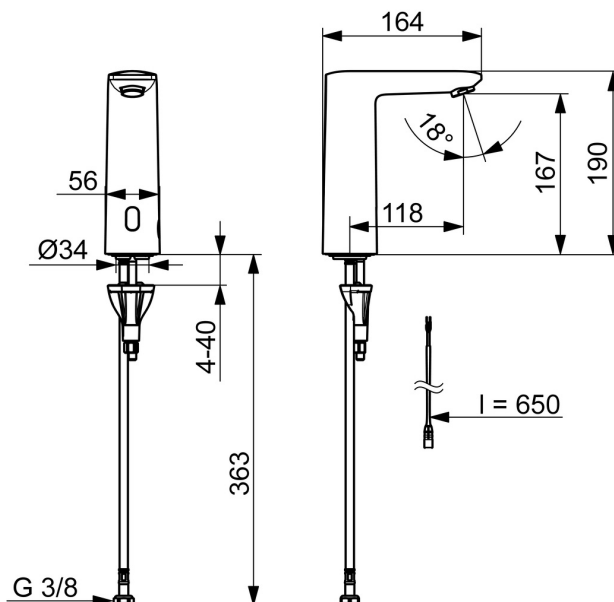
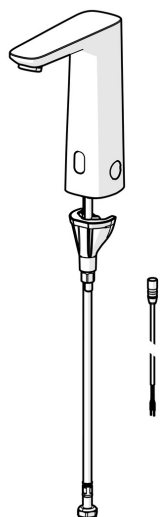


EAN: 4057304019517  
[static.hansa.com/93012219](https://static.hansa.com/93012219)



La famille de produits HANSAELECTRA comprend une robinetterie de lavabo connectée de 3 V avec Bluetooth, idéale pour les installations B2C et B2B dans les secteurs publics, semi-publics, industriels et résidentiels. Le traitement de surface chromé ajoute une touche de sophistication à cette robinetterie de lavabo à montage sur plage, dotée d'un bec fixe et alimentée par pile avec un transformateur externe. Les caractéristiques principales incluent un fonctionnement sans contact, une connectivité Bluetooth®, une alimentation sans plomb et une installation rapide grâce au système de fixation 3S. Les paramètres du logiciel peuvent être ajustés via l'application Bluetooth, faisant de cette robinetterie de lavabo une nouveauté intelligente et pratique.

- Lavabo
- Public & Semi-public, Industry, Housing
- Sans contact, Alimentation par pile, Transformateur externe, Bluetooth®, Lead free
- Montage sur plage
- Chrome
- Bec fixe
- PCA - Mousseur à débit constant indépendamment de la pression, Angle de l'aérateur ajustable
- Valve(s) anti-retour, Filtre(s) à impuretés
- Advanced PSD sensor, Voyants de fonctionnement lumineux, Indicateur de batterie faible
- Raccordement par flexibles, Flexible unique pour raccordement eau froide ou pré-mitigée
- Système de fixation rapide 3S, Paramètres du logiciel réglables via l'application Bluetooth



## Caractéristiques techniques

### Caractéristiques de débit

Débit à 3 bar (avec limiteur de débit) **6.0 l/min**

### Caractéristiques techniques

Alimentation en eau chaude **max. +70°C**  
 Pression de service **1-10 bar**  
 Taille de raccord **G3/8**  
 Saillie **118 mm**  
 Dispositif de protection (EN1717) **EB**  
 Matériau **Composite**

### Paramètres du logiciel

Temporisation de débit **3 s (1-20 s)**  
 Rinçage automatique **off (off/1-120 h)**  
 Durée de rinçage automatique **30 s (1-1800 s)**  
 Durée max. d'écoulement **2 min (1 - 1800 s)**

### Caractéristiques électroniques

Raccordement électrique **9 V**  
 Pile **AA 1.5 V Lithium x 2**  
 Bluetooth version **5.x (D060576)**

### Règlementations

Directive EU **C € Radio Equipment Directive 2014/53/EU , Low Voltage Directive 2014/35/EU , EMC Directive 2014/30/EU , RoHS Directive 2011/65/EU**

Norme EN **EN 15091, ETSI EN 301 489-1 V1.9.2 , ETSI EN 300 328 v2.2.2 , EN 61000-6-1:2007 , EN 61000-6-3:2007+A1:2011+AC:2012 , EN 60335-1:2012+A11+A13+A14+A2+A15:2021, Part 19.11.4**

Classe acoustique **I (ISO 3822)**

Indice de protection **IP 55**

### Certificats et normes

Déclaration de conformité **RED**  
 EPD **S-P-07753**

### Durabilité

EPD module A1 (kg CO2 eq.) **2,78**  
 EPD module A2 (kg CO2 eq.) **0,13**  
 EPD module A3 (kg CO2 eq.) **0,25**  
 EPD module A1-A3 (kg CO2 eq.) **3,15**  
 EPD module A4 (kg CO2 eq.) **0,12**  
 EPD module B7 (kg CO2 eq.) **930,00**  
 EPD module C2 (kg CO2 eq.) **0,01**  
 EPD module C3 (kg CO2 eq.) **0,00**  
 EPD module C4 (kg CO2 eq.) **0,75**  
 EPD module D (kg CO2 eq.) **-0,59**

