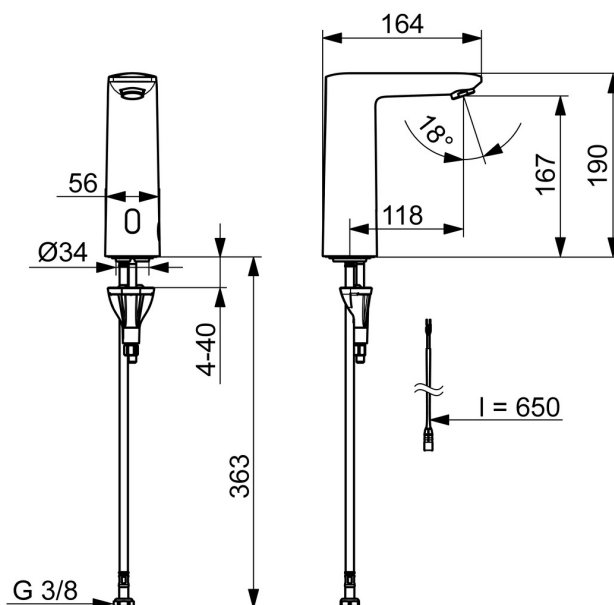
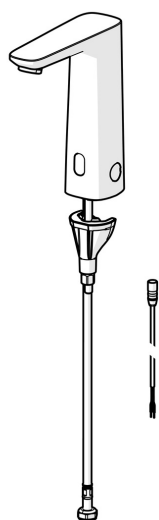


EAN: 4057304019517
static.hansa.com/93012219



- Umyvadlo
- Veřejné a poloveřejné, Průmysl, Housing
- Bezdotyková, Bateriový provoz, Samostatný transformátor, Bluetooth®, Lead free
- Stojánková
- Chrom
- Pevné výtokové rameno
- PCA® aerátor s konstatním průtokovým množstvím nezávislým na změnách tlaku, Výkyvný aerátor
- Zpětný ventil (-y), Filtr(y) na nečistoty
- Advanced PSD sensor, Světelná indikace funkcí, Indikace nízké kapacity napájecí baterie
- Flexibilní připojovací hadice, Připojení pro studenou nebo předem smíchanou vodu
- Instalační systém 3S pro bezpečné a jednoduché upevnění baterie, Možnost dalšího nastavení softwaru (prostřednictvím rozhraní Bluetooth)
- Mazivo bez obsahu silikonu



Technické údaje

Vlastnosti průtoku

Průtokové množství při 3 bar (s regulátorem průtoku) **6.0 l/min**

Technické vlastnosti

Zdroj teplé vody **max. +70°C**
 Pracovní tlak **1-10 bar**
 Velikost přípojky **G3/8**
 Projection **118 mm**
 Zabezpečení proti zpětnému toku (ČSN EN 1717) **EB**
 Materiál **Kompozit**

Nastavení softwaru

Čas dotečení **3 s (1-20 s)**
 Automatické spláchnutí **off (off/1-120 h)**
 Automatická doba spláchnutí **30 s (1-1800 s)**
 Max. doba průtoku **2 min (1 - 1800 s)**

Elektronické vlastnosti

Napájecí napětí **9 V**
 Baterie **AA 1.5 V Lithium x 2**
 Bluetooth version **5.x (D060576)**

Předpisy

EU Directive **C € Radio Equipment Directive 2014/53/EU , Low Voltage Directive 2014/35/EU , EMC Directive 2014/30/EU , RoHS Directive 2011/65/EU**
 Norma EN **EN 15091, ETSI EN 301 489-1 V1.9.2 , ETSI EN 300 328 v2.2.2 , EN 61000-6-1:2007 , EN 61000-6-3:2007+A1:2011+AC:2012 , EN 60335-1:2012+A11+A13+A14+A15:2021, Part 19.11.4**
 Třída hlučnosti **I (ISO 3822)**
 Třída ochrany **IP 55**

Schválení a Prohlášení

Prohlášení o shodě **RED**
 EPD **S-P-07753**

Udržitelnost

EPD module A1 (kg CO2 eq.) **2,78**
 EPD module A2 (kg CO2 eq.) **0,13**
 EPD module A3 (kg CO2 eq.) **0,25**
 EPD module A1-A3 (kg CO2 eq.) **3,15**
 EPD module A4 (kg CO2 eq.) **0,12**
 EPD module B7 (kg CO2 eq.) **930,00**
 EPD module C2 (kg CO2 eq.) **0,01**
 EPD module C3 (kg CO2 eq.) **0,00**
 EPD module C4 (kg CO2 eq.) **0,75**
 EPD module D (kg CO2 eq.) **-0,59**

