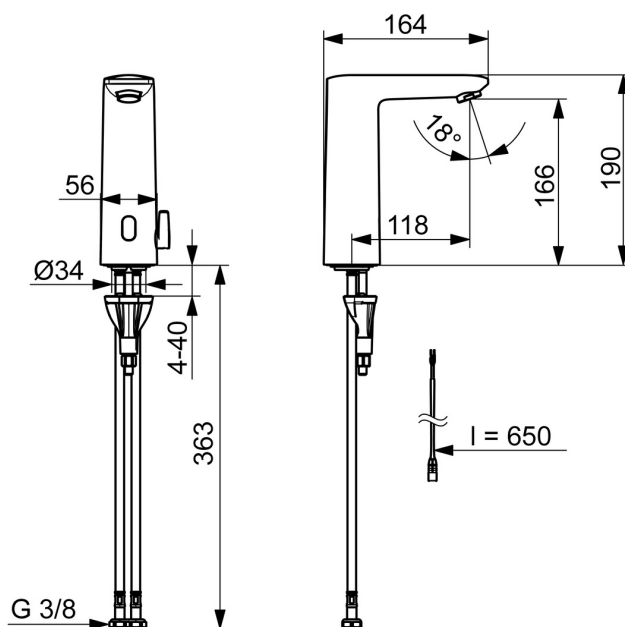
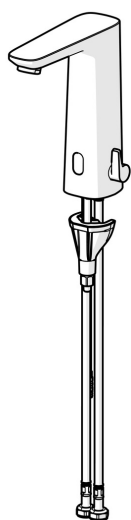


EAN: 4057304019494  
[static.hansa.com/93002219](http://static.hansa.com/93002219)



- Umývadlo
- Verejné a poloverejné, Priemysel, Housing
- Bezdotyková, Batériová prevádzka, Samostatný transformátor, Bluetooth®, Bez olova
- Stojanková
- Chróm
- Pevné výtokové rameno
- PCA® - aerátor s konštantným prietokom vody aj pri kolísaní tlaku, Výkyvný aerátor
- Rukoväť regulátora teploty vody
- Nastaviteľný obmedzovač teploty vody (súčasť dodávky, možnosť dodatočnej inštalácie)
- Zmiešavací ventil pre ručné nastavenie teploty vody, Spätňý ventil (-y), Filter, filtre na nečistoty
- Advanced PSD sensor, Svetelná indikácia funkcií, Indikátor nízkej kapacity napájajúcej batérie
- Flexibilné pripojovacie hadičky
- 3S - inštalačný systém pre bezpečné a jednoduché upevnenie batérie, Možnosť ďalšieho nastavenia softvéru (cez Bluetooth)
- Mazivo bez obsahu silikonu



## Technické údaje

### Vlastnosti prietoku

Prietok pri tlaku 3 bar (s ovládačom prietoku) **6.0 l/min**

### Technické vlastnosti

Dodávka teplej vody **max. +70°C**  
 Pracovný tlak **1-10 bar**  
 Spojovacia veľkosť **G3/8**  
 Projection **118 mm**  
 Spätná klapka (STN EN 1717) **EB**  
 Materiál **Kompozit**

### Softvérové nastavenia

Doba po prietoku **3 s (1-20 s)**  
 Automatický oplach **off (off/1-120 h)**  
 Doba automatického oplachu **30 s (1-1800 s)**  
 Max. doba prietoku **2 min (1 - 1800 s)**

### Elektronické vlastnosti

Elektrické pripojenie **9 V**  
 Batéria **AA 1.5 V Lithium x 2**  
 Bluetooth version **5.x (D060576)**

### Predpisy

Smernica o EU **C € Radio Equipment Directive 2014/53/EU , Low Voltage Directive 2014/35/EU , EMC Directive 2014/30/EU , RoHS Directive 2011/65/EU**  
 Norma EN **EN 15091, ETSI EN 301 489-1 V1.9.2 , ETSI EN 300 328 v2.2.2 , EN 61000-6-1:2007 , EN 61000-6-3:2007+A1:2011+AC:2012 , EN 60335-1:2012+A11+A13+A14+A15:2021, Part 19.11.4**  
 Trieda hlučnosti **I (ISO 3822)**  
 Trieda ochrany **IP 55**

### Schválenia a Prehlásenia

Vyhlasenie o zhode **RED**  
 EPD **S-P-07753**

### Udržateľnosť

EPD module A1 (kg CO2 eq.) **3,02**  
 EPD module A2 (kg CO2 eq.) **0,15**  
 EPD module A3 (kg CO2 eq.) **0,27**  
 EPD module A1-A3 (kg CO2 eq.) **3,43**  
 EPD module A4 (kg CO2 eq.) **0,13**  
 EPD module B7 (kg CO2 eq.) **930,00**  
 EPD module C2 (kg CO2 eq.) **0,01**  
 EPD module C3 (kg CO2 eq.) **0,00**  
 EPD module C4 (kg CO2 eq.) **0,82**  
 EPD module D (kg CO2 eq.) **-0,65**

