

EAN: 4057304019494
static.hansa.com/93002219



De Electra 93-serie geeft u een geheel nieuw, modern ontwerp met zijn afgeronde vierkante behuizing en uitloop, waardoor u een nieuw, fris en vernieuwd ontwerp krijgt.

Het hoge ontwerp complimenteert de nieuwe trends van moderne badkamers met een meer vierkant ontwerp en ondiepe wastafels, waarbij de extra hoogte u comfortabeler gebruik biedt.

Belangrijkste kenmerken

Beluchter met kantelfunctie +/- 10° voor een flexibelere installatie

Nieuwste sensortechnologie voor betere detectie en bedieningscomfort

Bluetooth-technologie voor eenvoudige aanpassing om instellingen te personaliseren

De batterijen bevinden zich in het kraanlichaam zelf.

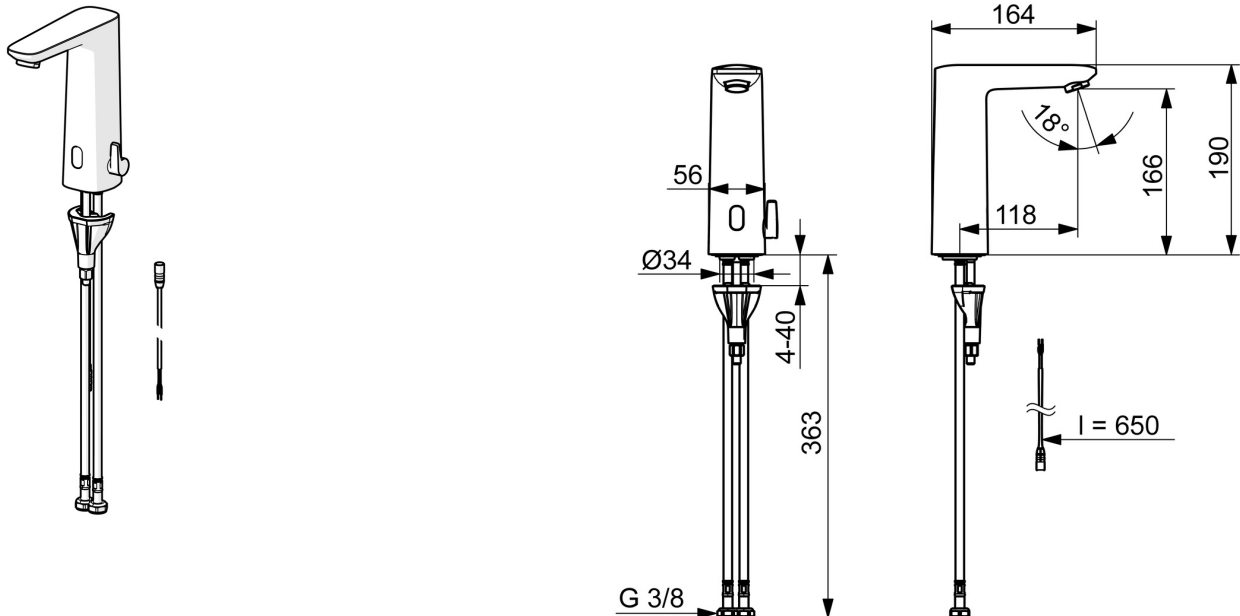
Bluetooth Touchless kraan met kantelbeluchter. +/- 10° verstelmogelijkheid.

Eenvoudig te bedienen temperatuurhendel

SMART intelligente Bluetooth-sensor met 3 optische lenzen voor verbeterde prestaties, ondersteund door app-verbinding voor gepersonaliseerde en eenvoudige aanpassing van sensorinstellingen.

Metaalvrije waterwegen door hogedrukcomposietconstructie en eenvoudige installatie door snel en eenvoudig 3S-installatiesysteem.

- Wastafel
- Openbaar en semi-openbaar, Industry, Housing
- Elektronisch, Batterij gestuurd, Inbouwvoeding, Bluetooth, Lead free
- Wastafelmontage
- Chrom
- Vaste uitloop
- PCA® mousseur voor een drukonafhankelijke doorstroom, Kantelbare mousseur
- Temperatuurgreep
- Temperatuurbegrenzer (achteraf instelbaar)
- Binnendeel voor temperatuur instelling, Terugslagklep, Vuilfilter(s)
- Advanced PSD sensor, Functie(s) met signaallichten, Indicatie voor (bijna) lege batterij
- Flexibele aansluitslang(en)
- 3S-installatie, Software instellingen zijn aan te passen (via bluetooth App)



Technische gegevens

Doorstromingseigenschappen

Doorstroomhoeveelheid bij 3 bar (met debietregelaar) **6.0 l/min**

Technische eigenschappen

Warmwatertoevoer **max. +70°C**
 Werkdruk **1-10 bar**
 Aansluitmaat **G3/8**
 Projection **118 mm**
 Terugstroom beveiliging (EN1717) **EB**
 Materiaal **Composite**

Software-instellingen

Nalooptijd **3 s (1-20 s)**
 Automatische spoeling **off (off/1-120 h)**
 Automatische spoeling periode **30 s (1-1800 s)**
 Max. looptijd **2 min (1 - 1800 s)**

Eigenschappen elektronica

Elektrische aansluiting **9 V**
 Batterij **AA 1.5 V Lithium x 2**
 Bluetooth versie **5.x (D060576)**

Voorschriften

EU-richtlijn **C € Radio Equipment Directive 2014/53/EU , Low Voltage Directive 2014/35/EU , EMC Directive 2014/30/EU , RoHS Directive 2011/65/EU**
 EN-norm **EN 15091, ETSI EN 301 489-1 V1.9.2 , ETSI EN 300 328 v2.2.2 , EN 61000-6-1:2007 , EN 61000-6-3:2007+A1:2011+AC:2012 , EN 60335-1:2012+A11+A13+A14+A2+A15:2021, Part 19.11.4**
 Geluidsklasse **I (ISO 3822)**
 Beschermingsklasse **IP 55**

Toestemmingen en Verklaringen

Verklaring van overeenstemming **RED**
 EPD **S-P-07753**

Duurzaamheid

EPD module A1 (kg CO2 eq.) **3,02**
 EPD module A2 (kg CO2 eq.) **0,15**
 EPD module A3 (kg CO2 eq.) **0,27**
 EPD module A1-A3 (kg CO2 eq.) **3,43**
 EPD module A4 (kg CO2 eq.) **0,13**
 EPD module B7 (kg CO2 eq.) **930,00**
 EPD module C2 (kg CO2 eq.) **0,01**
 EPD module C3 (kg CO2 eq.) **0,00**
 EPD module C4 (kg CO2 eq.) **0,82**
 EPD module D (kg CO2 eq.) **-0,65**

