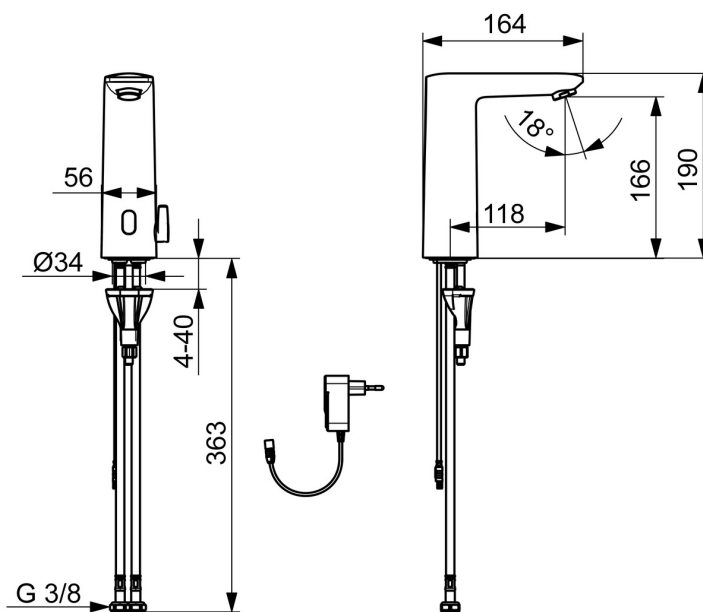
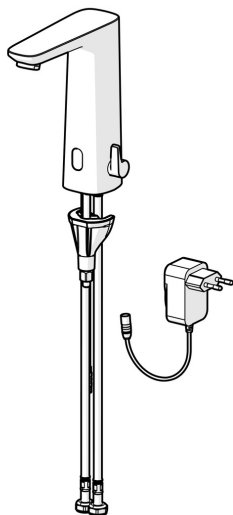


EAN: 4057304019500
static.hansa.com/93002009



La famille de produits HANSAELECTRA comprend des robinets de lavabo connectés, fonctionnant à 230/9 V et équipés de la technologie Bluetooth®. Avec un traitement de surface chromé, ces robinets sont parfaits pour les lavabos B2C. Ils conviennent également aux espaces publics et semi-publics, à l'industrie et au logement B2B. Les robinets sont équipés d'une poignée de régulation de la température et d'un bec fixe. Les caractéristiques spéciales incluent un système de fixation rapide 3S et des paramètres de logiciel réglables via l'application Bluetooth. Les robinets sont sans contact, équipés d'un transformateur à fiche et sont sans plomb. Cette nouveauté est intelligente et pratique pour répondre à tous les besoins.

- Lavabo
- Public & Semi-public, Industry, Housing
- Sans contact, Transformateur à fiche, Bluetooth®, Lead free
- Montage sur plaque
- Chrome
- Bec fixe
- PCA - Mousseur à débit constant indépendamment de la pression, Angle de l'aérateur ajustable
- Poignée de régulation de la température
- Limiteur de température ajustable
- Valve mélangeuse pour contrôle manuel de la température, Valve(s) anti-retour, Filtre(s) à impuretés
- Advanced PSD sensor, Alimentation électrique, Voyants de fonctionnement lumineux
- Raccordement par flexibles
- Système de fixation rapide 3S, Paramètres du logiciel réglables via l'application Bluetooth



Caractéristiques techniques

Caractéristiques de débit

Débit à 3 bar (avec limiteur de débit) **6.0 l/min**

Caractéristiques techniques

Alimentation en eau chaude **max. +70°C**
 Pression de service **1-10 bar**
 Taille de raccord **G3/8**
 Saillie **118 mm**
 Dispositif de protection (EN1717) **EB**
 Matériau **Composite**

Paramètres du logiciel

Temporisation de débit **3 s (1-20 s)**
 Rinçage automatique **off (off/1-120 h)**
 Durée de rinçage automatique **30 s (1-1800 s)**
 Durée max. d'écoulement **2 min (1 - 1800 s)**

Caractéristiques électroniques

Raccordement électrique **230 / 9 V**
 Bluetooth version **5.x (D060576)**

Règlementations

Directive EU **C € Radio Equipment Directive 2014/53/EU , Low Voltage Directive 2014/35/EU , EMC Directive 2014/30/EU , RoHS Directive 2011/65/EU**

Norme EN **EN 15091, ETSI EN 301 489-1 V1.9.2 , ETSI EN 300 328 v2.2.2 , EN 61000-6-1:2007 , EN 61000-6-3:2007+A1:2011+AC:2012 , EN 60335-1:2012+A11+A13+A1+A14+A2+A15:2021, Part 19.11.4**

Classe acoustique **I (ISO 3822)**

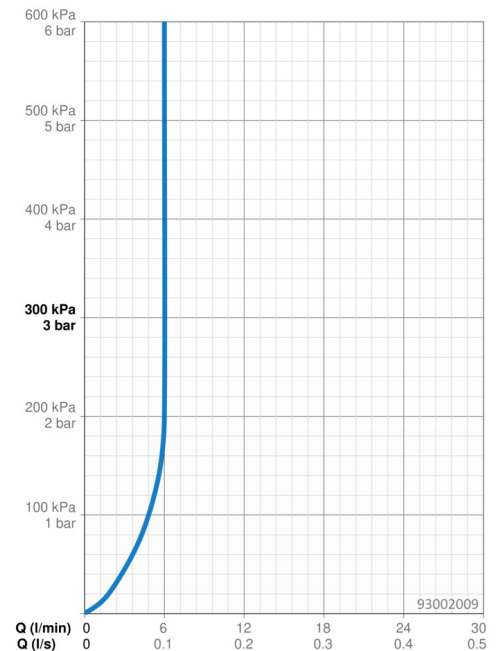
Indice de protection **IP 55 / transformer IP 20**

Certificats et normes

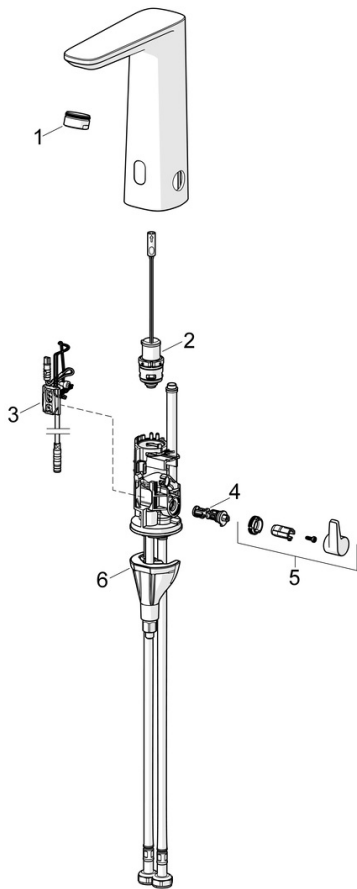
Déclaration de conformité **RED**
 EPD **S-P-07753**

Durabilité

EPD module A1 (kg CO2 eq.) **3,15**
 EPD module A2 (kg CO2 eq.) **0,15**
 EPD module A3 (kg CO2 eq.) **0,28**
 EPD module A1-A3 (kg CO2 eq.) **3,58**
 EPD module A4 (kg CO2 eq.) **0,14**
 EPD module B7 (kg CO2 eq.) **930,00**
 EPD module C2 (kg CO2 eq.) **0,01**
 EPD module C3 (kg CO2 eq.) **0,00**
 EPD module C4 (kg CO2 eq.) **0,85**
 EPD module D (kg CO2 eq.) **-0,67**



Pièces de rechange



SP93002009

	Nom	Code
01	Aérateur, M24x1 HC PCA 7.0 l/min	1016723V
02	Valve magnétique	1008658V
03	Sensor, 3/9 V, Bluetooth	1012464V
04	Jeu de réglage de température	1010630V
05	Croisillon réglage de température	1017587V
06	Ensemble de fixation	59914475