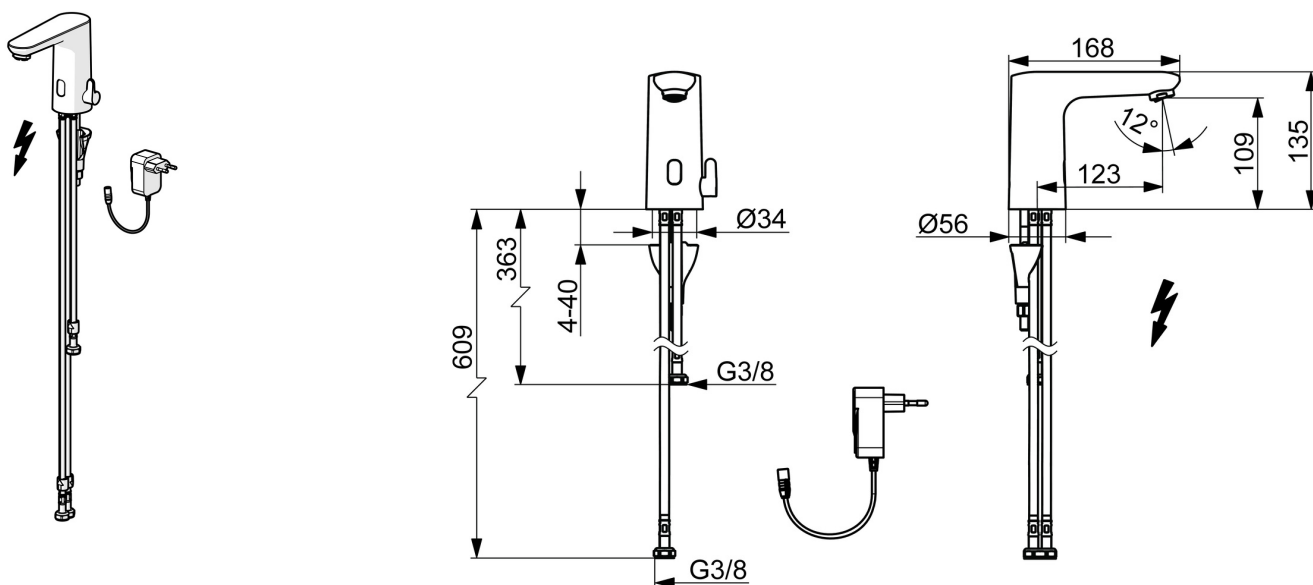




EAN: 4057304019470  
[static.hansa.com/92731129](http://static.hansa.com/92731129)

- Lavabo
- Settore pubblico e semipubblico, Settore industriale, Housing
- Senza contatto, Trasformatore a spina, Bassa pressione, Bluetooth®
- Montaggio d'appoggio
- Cromo
- Bocca fissa
- Getto laminare
- Manopola di regolazione temperatura
- Smart antiscalding protection, Impostazione temperatura bloccabile, Limitatore di temperatura regolabile
- Valvola di miscelazione manuale, Valvola/e di non ritorno, Filtro/i anti-impurità
- Sensore PSD avanzato, Alimentatore di corrente incluso, Indicatori luminosi
- Collegamento con flessibili
- Installazione 3S, impostazioni del software regolabili (tramite App), Convertibile per acqua fredda e premiscelata



## Dati tecnici

### Caratteristiche flusso

Portata 3 bar 4.21/min

### Caratteristiche tecniche

Fornitura di acqua calda max. +70°C  
 Pressione di esercizio 1-10 bar  
 Misura della connessione G3/8  
 Projection 123 mm  
 Backflow prevention (EN1717) AA  
 Materiale Ottone

### Impostazioni software

Tempo di scorrimento a posteriori 3 s (1-20 s)  
 Scarico automatico off (off/1-120 h)  
 Periodo di scarico automatico 30 s (1-1800 s)  
 Periodo di scorrimento max. 2 min (1 - 1800 s)

### Caratteristiche elettroniche

Collegamento elettrico 230 / 9 V  
 Bluetooth version 5.x (D060576)

### Norme

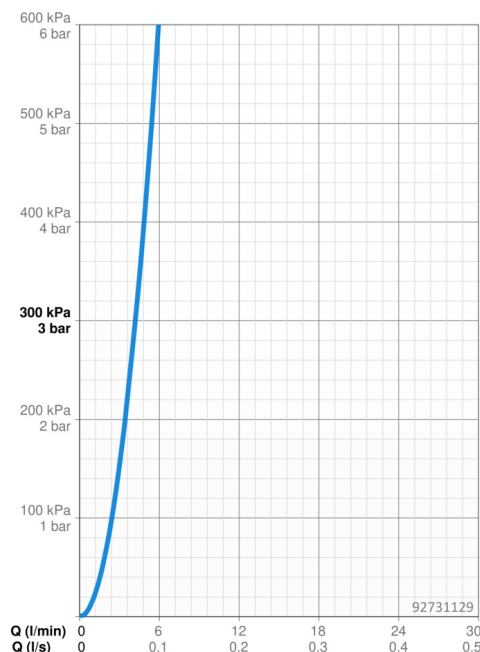
Direttiva EU C E Radio Equipment Directive 2014/53/EU , Low Voltage Directive 2014/35/EU , EMC Directive 2014/30/EU , RoHS Directive 2011/65/EU  
 Standard EN EN 15091, ETSI EN 301 489-1 V1.9.2 , ETSI EN 300 328 v2.2.2 , EN 61000-6-1:2007 , EN 61000-6-3:2007+A1:2011+AC:2012 , EN 60335-1:2012+A11+A13+A1+A14+A2+A15:2021, Part 19.11.4  
 Classe di rumorosità I (ISO 3822)  
 Classe di protezione IP 55 / transformer IP 20

### Certificati/Dichiarazioni

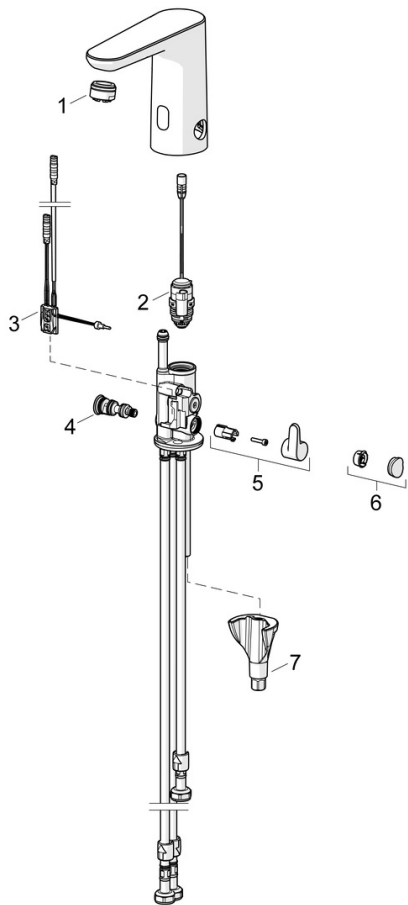
Dichiarazione di conformità RED  
 EPD S-P-06394

### Sostenibilità

EPD module A1 (kg CO2 eq.) 9,64  
 EPD module A2 (kg CO2 eq.) 0,44  
 EPD module A3 (kg CO2 eq.) 0,52  
 EPD module A1-A3 (kg CO2 eq.) 10,60  
 EPD module A4 (kg CO2 eq.) 0,39  
 EPD module B7 (kg CO2 eq.) 301,00  
 EPD module C2 (kg CO2 eq.) 0,02  
 EPD module C3 (kg CO2 eq.) 0,02  
 EPD module C4 (kg CO2 eq.) 0,29  
 EPD module D (kg CO2 eq.) -7,73



## Parti di ricambio



### SP92031129

	Nome	Codice
01	Areatore, M24x1 A, low pressure Cromo	59902692
02	Valvola magnetica, 3 V	59914125
03	Sensore, 3/9 V, Bluetooth Cromo	1015155V
04	Regolatore di temperatura	1013940V
05	Maniglia per regolazione della temperatura Cromo	1016155V
06	Spinotto Cromo	1015252V
07	Set di fissaggio	59914475