



EAN: 4057304019456
static.hansa.com/92702219

La série Electra 92 vous offre un design classique épuré avec un beau corps rond qui se fond dans un bec rond avec une ligne de conception claire encadrant la conception du robinet.

Un design classique pour toute installation.

Principales caractéristiques

- Aérateur avec fonction d'inclinaison +/- 10° pour une installation plus flexible
- Technologie de capteur la plus récente pour un meilleur confort de détection et de fonctionnement
- Technologie Bluetooth pour un réglage facile pour personnaliser les paramètres
- Protection anti-brûlure
- Mesure de température
- Service de réseau numérique
- Batterie et câble d'alimentation

Robinet sans contact Bluetooth avec aérateur inclinable. Possibilité de réglage +/- 10°.

Lever de température ergonomique pour une bonne prise en main et un réglage facile.

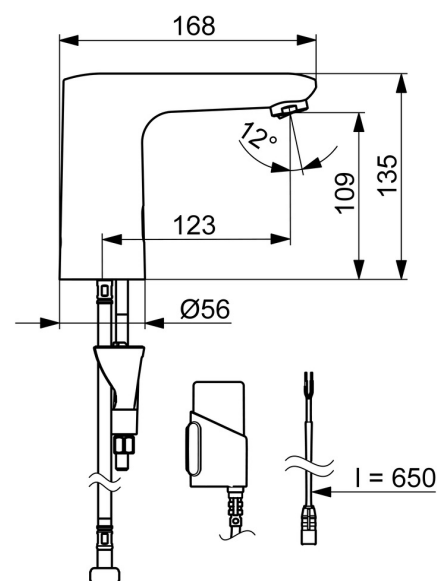
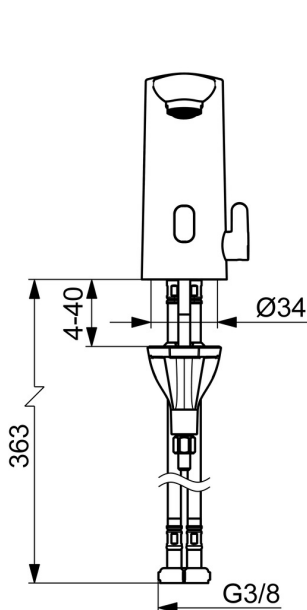
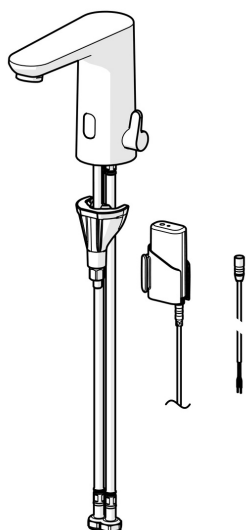
Capteur Bluetooth intelligent SMART avec 3 lentilles optiques pour des performances améliorées prises en charge par la connexion à l'application pour un réglage personnalisé et facile des paramètres du capteur.

Prend en charge le service de réseau numérique pour la surveillance et la communication à distance.

Mesure intelligente de la température et protection anti-brûlure intelligente.

Construction en laiton moulé et installation facile grâce au système d'installation 3S rapide et facile.

- Lavabo
- Public & Semi-public, Industry, Housing
- Sans contact, Alimentation par pile, Transformateur externe, Bluetooth®
- Montage sur plaque
- Chrome
- Bec fixe
- PCA - Mousseur à débit constant indépendamment de la pression, Angle de l'aérateur ajustable
- Poignée de régulation de la température
- Smart antiscalding protection, Réglage de la température ajustable, Limiteur de température ajustable
- Valve mélangeuse pour contrôle manuel de la température, Valve(s) anti-retour, Filtre(s) à impuretés
- Advanced PSD sensor, Voyants de fonctionnement lumineux, Indicateur de batterie faible
- Raccordement par flexibles
- Système de fixation rapide 3S, Paramètres du logiciel réglables via l'application Bluetooth, Convertible pour eau froide et eau prémélangée



Caractéristiques techniques

Caractéristiques de débit

Débit à 3 bar (avec limiteur de débit) **6.0 l/min**

Caractéristiques techniques

Alimentation en eau chaude **max. +70°C**
 Pression de service **1-10 bar**
 Taille de raccord **G3/8**
 Saillie **123 mm**
 Dispositif de protection (EN1717) **AA**
 Matériau **brass**

Paramètres du logiciel

Temporisation de débit **3 s (1-20 s)**
 Rinçage automatique **off (off/1-120 h)**
 Durée de rinçage automatique **30 s (1-1800 s)**
 Durée max. d'écoulement **2 min (1 - 1800 s)**

Caractéristiques électroniques

Raccordement électrique **9 V**
 Pile **AA 1.5 V Lithium x 2**
 Bluetooth version **5.x (D060576)**

Règlementations

Directive EU **C € Radio Equipment Directive 2014/53/EU , Low Voltage Directive 2014/35/EU , EMC Directive 2014/30/EU , RoHS Directive 2011/65/EU**

Norme EN **EN 15091, ETSI EN 301 489-1 V1.9.2, ETSI EN 300 328 v2.2.2, EN 61000-6-1:2007, EN 61000-6-3:2007+A1:2011+AC:2012, EN 60335-1:2012+A11+A13+A14+A15:2021, Part 19.11.4**

Classe acoustique **I (ISO 3822)**

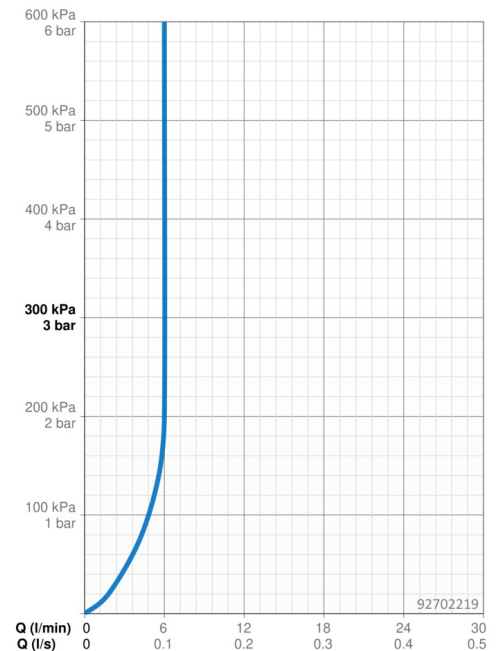
Indice de protection **IP 55**

Certificats et normes

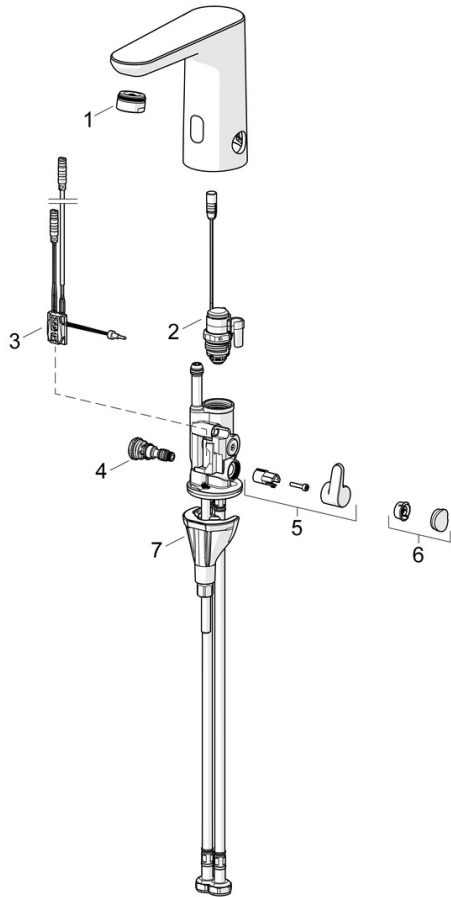
Déclaration de conformité **RED**
 EPD **S-P-06394**

Durabilité

EPD module A1 (kg CO2 eq.) **10,14**
 EPD module A2 (kg CO2 eq.) **0,46**
 EPD module A3 (kg CO2 eq.) **0,54**
 EPD module A1-A3 (kg CO2 eq.) **11,14**
 EPD module A4 (kg CO2 eq.) **0,41**
 EPD module B7 (kg CO2 eq.) **430,00**
 EPD module C2 (kg CO2 eq.) **0,02**
 EPD module C3 (kg CO2 eq.) **0,02**
 EPD module C4 (kg CO2 eq.) **0,31**
 EPD module D (kg CO2 eq.) **-8,13**



Pièces de rechange



SP92602219

	Nom	Code
01	Aérateur, M24x1 HC PCA 7.0 l/min	1016723V
02	Electrovanne, 3 V	59914125
03	Sensor, 3/9 V, Bluetooth	1015155V
04	Jeu de réglage de température	1000580V
05	Croisillon réglage de température	1016155V
06	Butée de réglage	1015252V
07	Ensemble de fixation	59914475
N.I.	Piles, 1.5 V AA Lithium	59914136