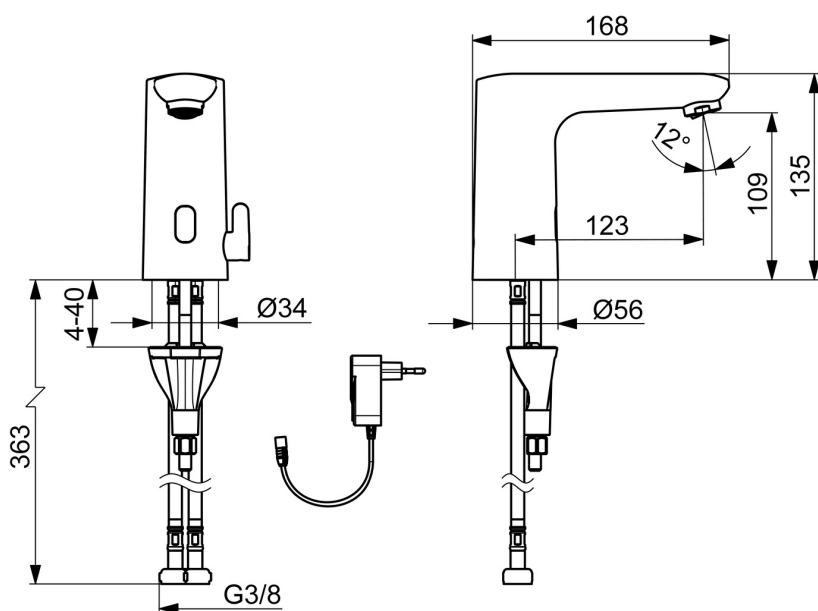
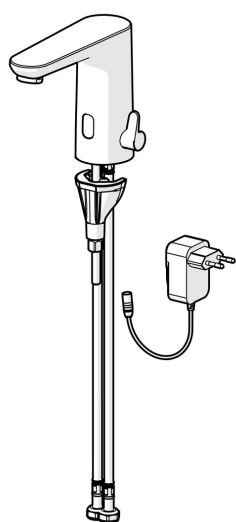


EAN: 4057304019463
static.hansa.com/92702009



- Lavabo
- Settore pubblico e semipubblico, Settore industriale, Housing
- Senza contatto, Trasformatore a spina, Bluetooth®
- Montaggio d'appoggio
- Cromo
- Bocca fissa
- PCA® portata costante indipendentemente dalle variazioni di pressione, Rompigetto orientabile
- Manopola di regolazione temperatura
- Limitatore di temperatura regolabile, Smart antiscalding protection
- Valvola di miscelazione manuale, Valvola/e di non ritorno, Filtro/i anti-impurità
- Sensore PSD avanzato, Alimentatore di corrente incluso, Indicatori luminosi
- Collegamento con flessibili
- Installazione 3S, impostazioni del software regolabili (tramite App), Convertibile per acqua fredda e premiscelata



Dati tecnici

Caratteristiche flusso

Portata 3 bar (con limitatore di flusso) **6.0 l/min**

Caratteristiche tecniche

Fornitura di acqua calda **max. +70°C**
 Pressione di esercizio **1-10 bar**
 Misura della connessione **G3/8**
 Projection **123 mm**
 Backflow prevention (EN1717) **AA**
 Materiale **Ottone**

Impostazioni software

Tempo di scorrimento a posteriori **3 s (1-20 s)**
 Scarico automatico **off (off/1-120 h)**
 Periodo di scarico automatico **30 s (1-1800 s)**
 Periodo di scorrimento max. **2 min (1 - 1800 s)**

Caratteristiche elettroniche

Collegamento elettrico **230 / 9 V**
 Bluetooth version **5.x (D060576)**

Norme

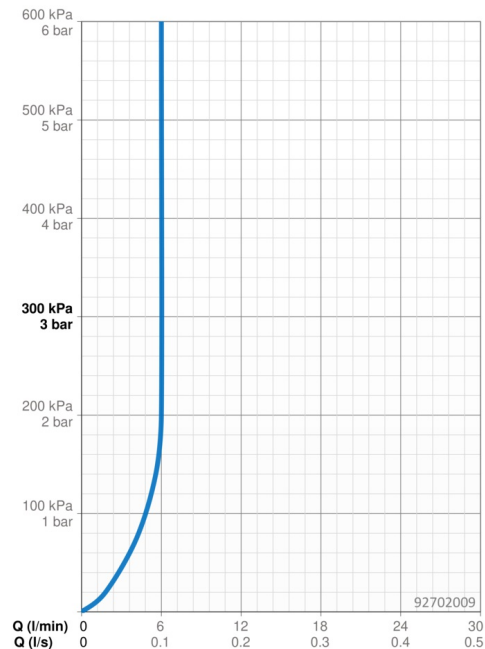
Direttiva EU **C € Radio Equipment Directive 2014/53/EU , Low Voltage Directive 2014/35/EU , EMC Directive 2014/30/EU , RoHS Directive 2011/65/EU**
 Standard EN **EN 15091, ETSI EN 301 489-1 V1.9.2 , ETSI EN 300 328 v2.2.2 , EN 61000-6-1:2007 , EN 61000-6-3:2007+A1:2011+AC:2012 , EN 60335-1:2012+A11+A13+A14+A2+A15:2021, Part 19.11.4**
 Classe di rumorosità **I (ISO 3822)**
 Classe di protezione **IP 55 / transformer IP 20**

Certificati/Dichiarazioni

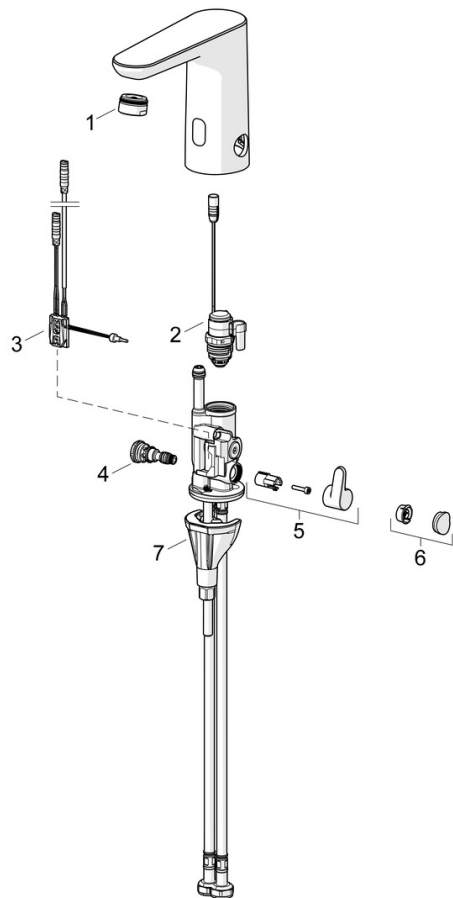
Dichiarazione di conformità **RED**
 EPD **S-P-06394**

Sostenibilità

EPD module A1 (kg CO2 eq.) **10,24**
 EPD module A2 (kg CO2 eq.) **0,47**
 EPD module A3 (kg CO2 eq.) **0,55**
 EPD module A1-A3 (kg CO2 eq.) **11,26**
 EPD module A4 (kg CO2 eq.) **0,41**
 EPD module B7 (kg CO2 eq.) **430,00**
 EPD module C2 (kg CO2 eq.) **0,02**
 EPD module C3 (kg CO2 eq.) **0,02**
 EPD module C4 (kg CO2 eq.) **0,31**
 EPD module D (kg CO2 eq.) **-8,21**



Parti di ricambio



SP92602219

	Nome	Codice
01	Aeratore, M24x1 HC PCA 7.0 l/min Cromo	1016723V
02	Valvola magnetica, 3 V	59914125
03	Sensore, 3/9 V, Bluetooth Cromo	1015155V
04	Regolatore di temperatura	1000580V
05	Maniglia per regolazione della temperatura Cromo	1016155V
06	Spinotto Cromo	1015252V
07	Set di fissaggio	59914475
N.I.	Batteria, 1,5 V AA Lithium	59914136