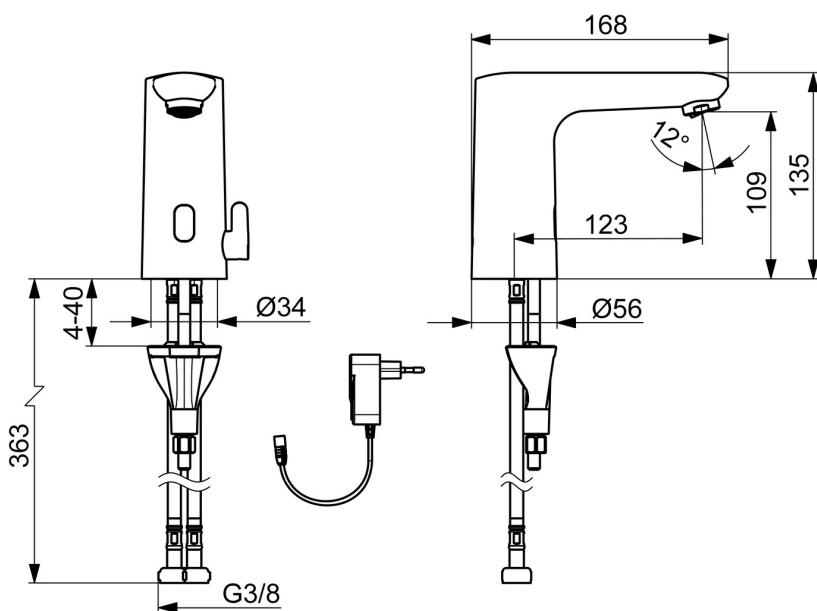
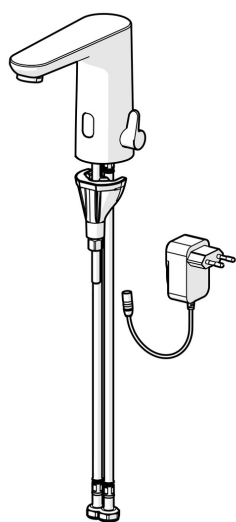


EAN: 4057304019463
static.hansa.com/92702009



- Umyvadlo
- Veřejné a poloveřejné, Průmysl, Housing
- Bezdotyková, Zásuvkový transformátor, Bluetooth®
- Stojánková
- Chrom
- Pevné výtokové rameno
- PCA® aerátor s konstatním průtokovým množstvím nezávislým na změnách tlaku, Výkyvný aerator
- Rukojeť regulátoru teploty
- Smart antiscalding protection, Přednastavitelná teplota vody, Nastavitelný omezovač teploty vody (součástí dodávky, možnost dodatečné instalace)
- Směšovací ventil pro ruční nastavení teploty, Zpětný ventil (-y), Filtr(-y) na nečistoty
- Advanced PSD sensor, Zdroj napájení, Světelná indikace funkcí
- Flexibilní připojovací hadice
- Instalační systém 3S pro bezpečné a jednoduché upevnění baterie, Možnost dalšího nastavení softwaru (prostřednictvím rozhraní Bluetooth), S možností přeměny na studenou nebo smíchanou vodu
- Mazivo bez obsahu silikonu



Technické údaje

Vlastnosti průtoku

Průtokové množství při 3 bar (s regulátorem průtoku) **6.0 l/min**

Technické vlastnosti

Zdroj teplé vody **max. +70°C**
 Pracovní tlak **1-10 bar**
 Velikost přípojky **G3/8**
 Projection **123 mm**
 Zabezpečení proti zpětnému toku (ČSN EN 1717) **AA**
 Materiál **Mosaz**

Nastavení softwaru

Čas dotečení **3 s (1-20 s)**
 Automatické spláchnutí **off (off/1-120 h)**
 Automatická doba spláchnutí **30 s (1-1800 s)**
 Max. doba průtoku **2 min (1 - 1800 s)**

Elektronické vlastnosti

Napájecí napětí **230 / 9 V**
 Bluetooth version **5.x (D060576)**

Předpisy

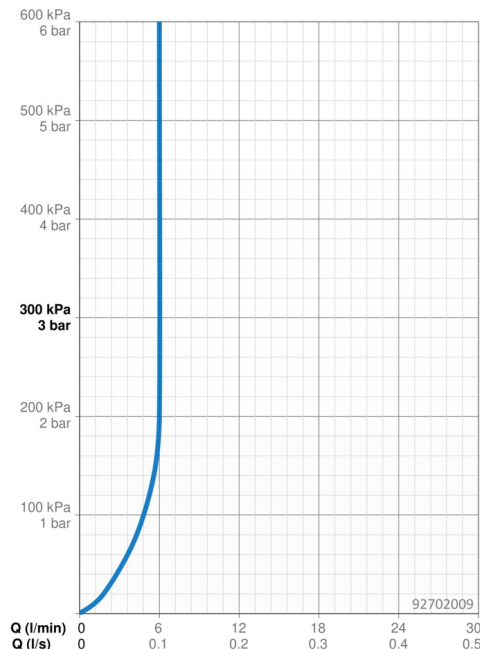
EU Directive **C € Radio Equipment Directive 2014/53/EU , Low Voltage Directive 2014/35/EU , EMC Directive 2014/30/EU , RoHS Directive 2011/65/EU**
 Norma EN **EN 15091, ETSI EN 301 489-1 V1.9.2 , ETSI EN 300 328 v2.2.2 , EN 61000-6-1:2007 , EN 61000-6-3:2007+A1:2011+AC:2012 , EN 60335-1:2012+A11+A13+A14+A2+A15:2021, Part 19.11.4**
 Třída hlučnosti **I (ISO 3822)**
 Třída ochrany **IP 55 / transformer IP 20**

Schválení a Prohlášení

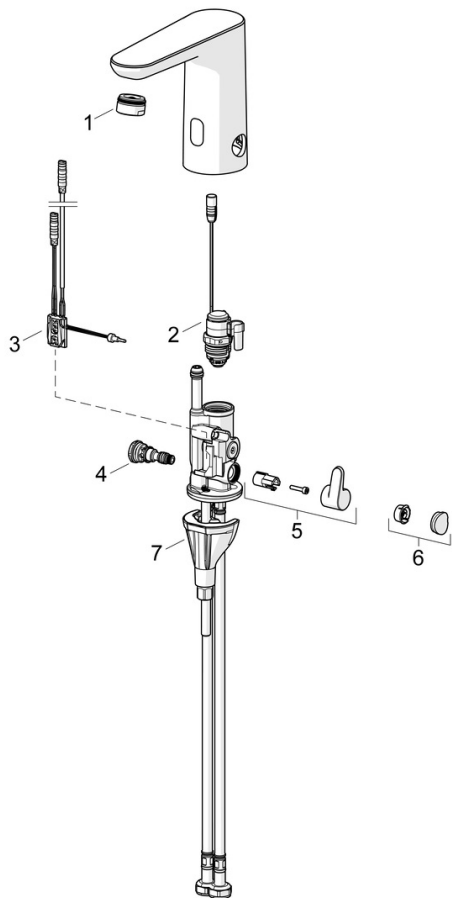
Prohlášení o shodě **RED**
 EPD **S-P-06394**

Udržitelnost

EPD module A1 (kg CO2 eq.) **10,24**
 EPD module A2 (kg CO2 eq.) **0,47**
 EPD module A3 (kg CO2 eq.) **0,55**
 EPD module A1-A3 (kg CO2 eq.) **11,26**
 EPD module A4 (kg CO2 eq.) **0,41**
 EPD module B7 (kg CO2 eq.) **430,00**
 EPD module C2 (kg CO2 eq.) **0,02**
 EPD module C3 (kg CO2 eq.) **0,02**
 EPD module C4 (kg CO2 eq.) **0,31**
 EPD module D (kg CO2 eq.) **-8,21**



Náhradní díly



SP92602219

| | Název | Kód |
|------|---------------------------------|----------|
| 01 | Aerator, M24x1 HC PCA 7.0 l/min | 1016723V |
| 02 | Elektromagnetický ventil, 3 V | 59914125 |
| 03 | Senzor, 3/9 V, Bluetooth | 1015155V |
| 04 | Regulátor teploty | 1000580V |
| 05 | Ovladač regulátoru teploty | 1016155V |
| 06 | Vymezovací vložka | 1015252V |
| 07 | Upevňovací set | 59914475 |
| N.I. | Monočlánek, 1.5 V AA Lithium | 59914136 |