



EAN: 4057304019401  
[static.hansa.com/92631129](https://static.hansa.com/92631129)

De Electra 92-serie geeft u een strak klassiek ontwerp met een prachtige ronde behuizing die overgaat in een ronde uitloop met een duidelijke ontwerplijn die het kraanontwerp omlijst.

Een klassiek ontwerp voor elke installatie.

Belangrijkste kenmerken

Beluchter met kantelfunctie +/- 10° voor een flexibelere installatie

Nieuwste sensortechnologie voor betere detectie en bedieningscomfort

Bluetooth-technologie voor eenvoudige aanpassing om instellingen te personaliseren

Bescherming tegen verbranding

Temperatuurmeting

Stekker

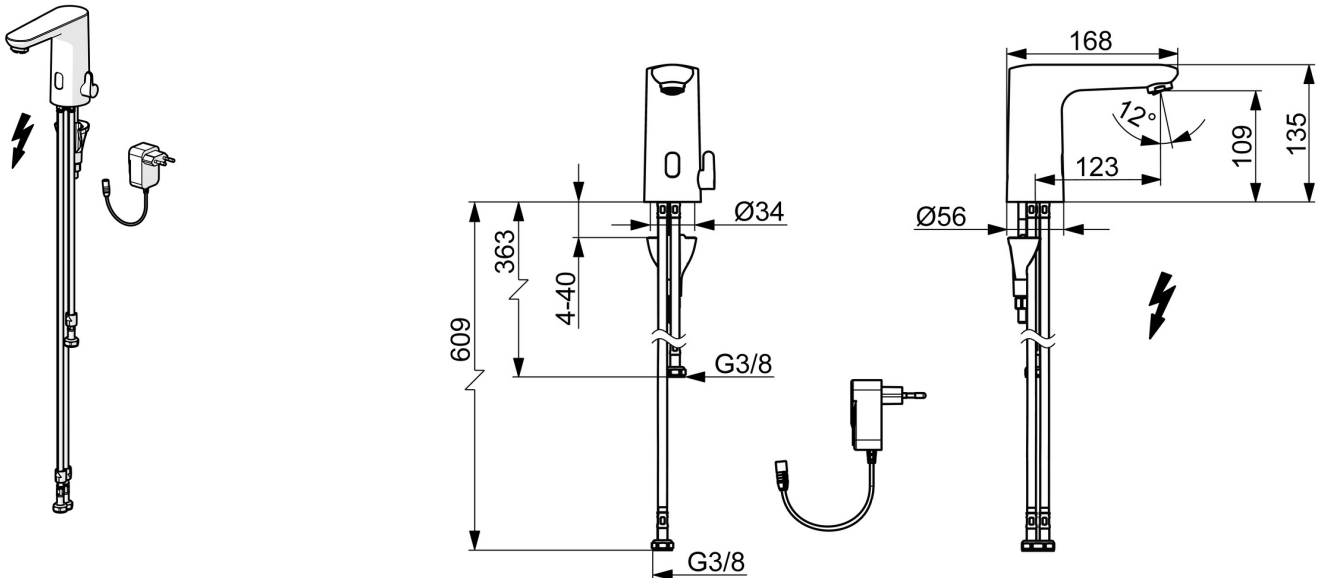
Bluetooth Touchless kraan met kantelbeluchter. +/- 10° verstelmogelijkheid.

SMART intelligente Bluetooth-sensor met 3 optische lenzen voor verbeterde prestaties, ondersteund door app-verbinding voor gepersonaliseerde en eenvoudige aanpassing van sensorinstellingen.

Intelligente temperatuurmeting en bescherming tegen verbranding.

Messing gegoten constructie en eenvoudige installatie dankzij snel en eenvoudig 3S-installatiesysteem.

- Wastafel
- Openbaar en semi-openbaar, Industry, Housing
- Elektronisch, Opbouwvoeding met stekker, Lage druk, Bluetooth
- Wastafelmontage
- Chrom
- Vaste uitloop
- Kristalheldere laminaire straal
- Temperatuurgreep
- Smart antiscalding protection, Temperatuur vast instelbaar, Temperatuurbegrenzer (achteraf instelbaar)
- Binnendeel voor temperatuur instelling, Terugslagklep, Vuilfilter(s)
- Advanced PSD sensor, Voeding, Functie(s) met signaallichten
- Flexibele aansluitslang(en)
- 3S-installatie, Software instellingen zijn aan te passen (via bluetooth App), Eenvoudig om te bouwen tot koud of voorgegemengd water model



## Technische gegevens

### Doorstromingseigenschappen

Doorstroomhoeveelheid bij 3 bar **4.2 l/min**

### Technische eigenschappen

Warmwatertoevoer **max. +70°C**  
 Werkdruk **1-10 bar**  
 Aansluitmaat **G3/8**  
 Projection **123 mm**  
 Terugstroom beveiliging (EN1717) **AA**  
 Materiaal **brass**

### Software-instellingen

Nalooptijd **3 s (1-20 s)**  
 Automatische spoeling **off (off/1-120 h)**  
 Automatische spoeling periode **30 s (1-1800 s)**  
 Max. looptijd **2 min (1 - 1800 s)**

### Eigenschappen elektronica

Elektrische aansluiting **230 / 9 V**  
 Bluetooth versie **5.x (D060576)**

### Voorschriften

EU-richtlijn **C € Radio Equipment Directive 2014/53/EU , Low Voltage Directive 2014/35/EU , EMC Directive 2014/30/EU , RoHS Directive 2011/65/EU**

EN-norm **EN 15091, ETSI EN 301 489-1 V1.9.2 , ETSI EN 300 328 v2.2.2 , EN 61000-6-1:2007 , EN 61000-6-3:2007+A1:2011+AC:2012 , EN 60335-1:2012+A11+A13+A1+A14+A2+A15:2021, Part 19.11.4**

Geluidsklasse **I (ISO 3822)**

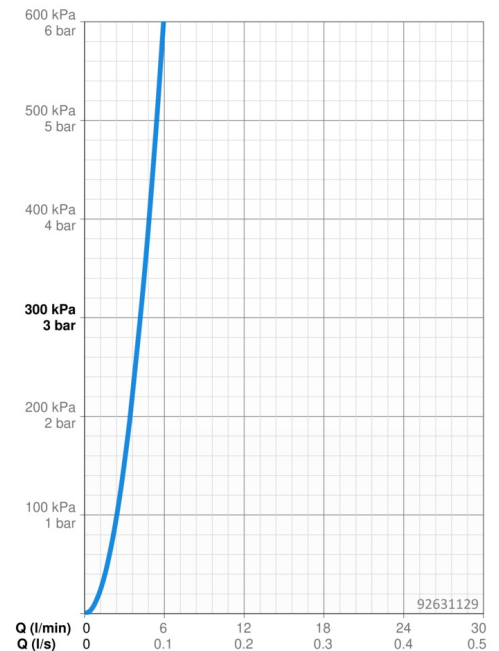
Beschermingsklasse **IP 55 / transformer IP 20**

### Toestemmingen en Verklaringen

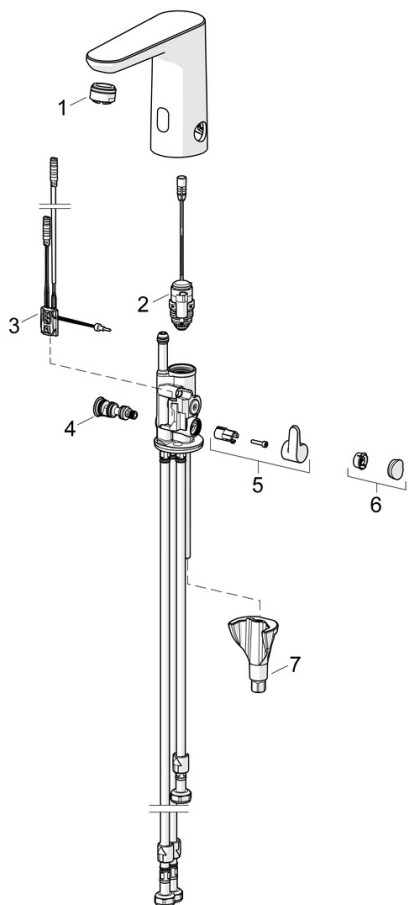
Verklaring van overeenstemming **RED**  
 EPD **S-P-06394**

### Duurzaamheid

EPD module A1 (kg CO2 eq.) **9,64**  
 EPD module A2 (kg CO2 eq.) **0,44**  
 EPD module A3 (kg CO2 eq.) **0,52**  
 EPD module A1-A3 (kg CO2 eq.) **10,60**  
 EPD module A4 (kg CO2 eq.) **0,39**  
 EPD module B7 (kg CO2 eq.) **301,00**  
 EPD module C2 (kg CO2 eq.) **0,02**  
 EPD module C3 (kg CO2 eq.) **0,02**  
 EPD module C4 (kg CO2 eq.) **0,29**  
 EPD module D (kg CO2 eq.) **-7,73**



## Reserveonderdelen



### SP92031129

	Naam	Code
01	Mousseur, M24x1 A, low pressure Chrom	59902692
02	Ventiel, 3 V	59914125
03	Fotocel, 3/9 V, Bluetooth Chrom	1015155V
04	Temperatuur regeling	1013940V
05	Temperatuur hendel Chrom	1016155V
06	Binnendeel temperatuurhendel Chrom	1015252V
07	Bevestigingsset	59914475