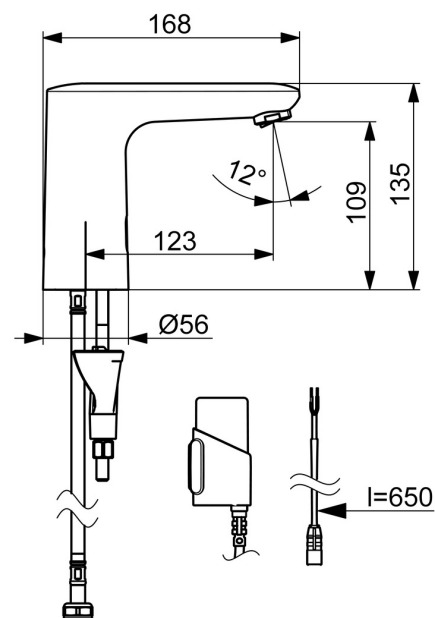
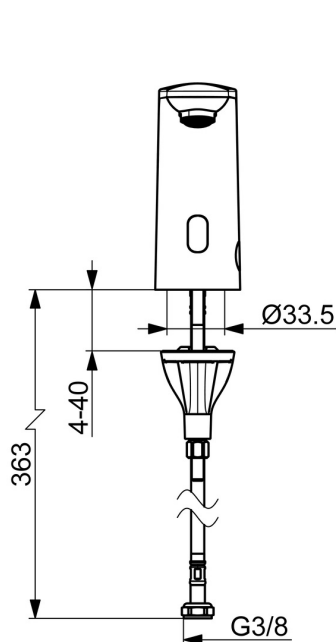
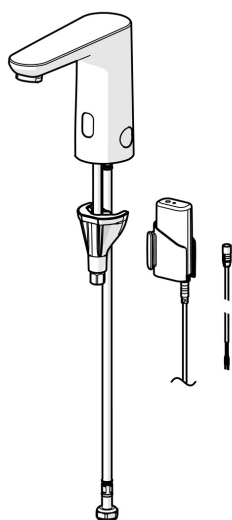


EAN: 4057304020155
static.hansa.com/92512219



- Umývadlo
- Verejné a poloverejné, Housing
- Bezdotyková, Batériová prevádzka, Samostatný transformátor, Bluetooth®
- Stojanková
- Chróm
- Pevné výtokové rameno
- PCA® - aerátor s konštantným prietokom vody aj pri kolísaní tlaku, Výkyvný aerátor
- Spätný ventil (-y), Filter, filtre na nečistoty
- Advanced PSD sensor, Svetelná indikácia funkcií, Indikátor nízkej kapacity napájacej batérie
- Pripojenie na studenú alebo vopred zmiešanú vodu
- 3S - inštalačný systém pre bezpečné a jednoduché upevnenie batérie, Možnosť ďalšieho nastavenia softvéru (cez Bluetooth)
- Mazivo bez obsahu silikonu



Technické údaje

Vlastnosti prietoku

Prietok pri tlaku 3 bar (s ovládačom prietoku) **6.6 l/min**

Technické vlastnosti

Dodávka teplej vody **max. +70°C**
 Pracovný tlak **1-10 bar**
 Spojovacia veľkosť **G3/8**
 Projection **123 mm**
 Spätná klapka (STN EN 1717) **EB**
 Materiál **Mosadz**

Softvérové nastavenia

Doba po prietoku **3 s (1-20 s)**
 Automatický oplach **off (off/1-120 h)**
 Doba automatického oplachu **30 s (1-1800 s)**
 Max. doba prietoku **2 min (1 - 1800 s)**

Elektronické vlastnosti

Elektrické pripojenie **9 V**
 Batéria **AA 1.5 V Lithium x 2**
 Bluetooth version **5.x (D060576)**

Predpisy

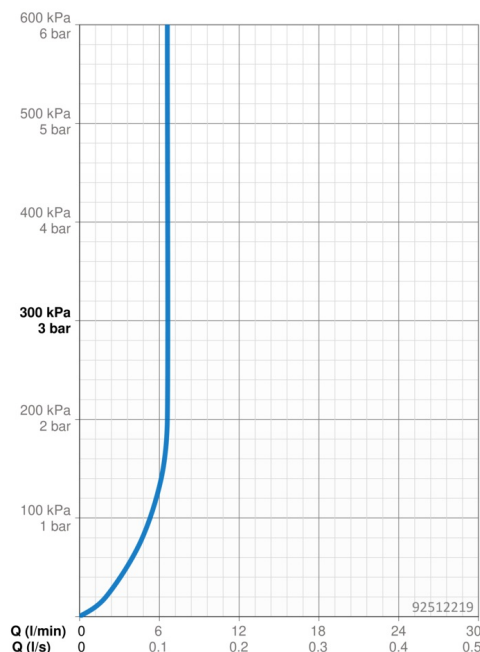
Smernica o EU **C € Radio Equipment Directive 2014/53/EU , Low Voltage Directive 2014/35/EU , EMC Directive 2014/30/EU , RoHS Directive 2011/65/EU**
 Norma EN **EN 15091, ETSI EN 301 489-1 V1.9.2 , ETSI EN 300 328 v2.2.2 , EN 61000-6-1:2007 , EN 61000-6-3:2007+A1:2011+AC:2012 , EN 60335-1:2012+A11+A13+A1+A14+A2+A15:2021, Part 19.11.4**
 Trieda hlučnosti **I (ISO 3822)**
 Trieda ochrany **IP 55**

Schválenia a Prehlásenia

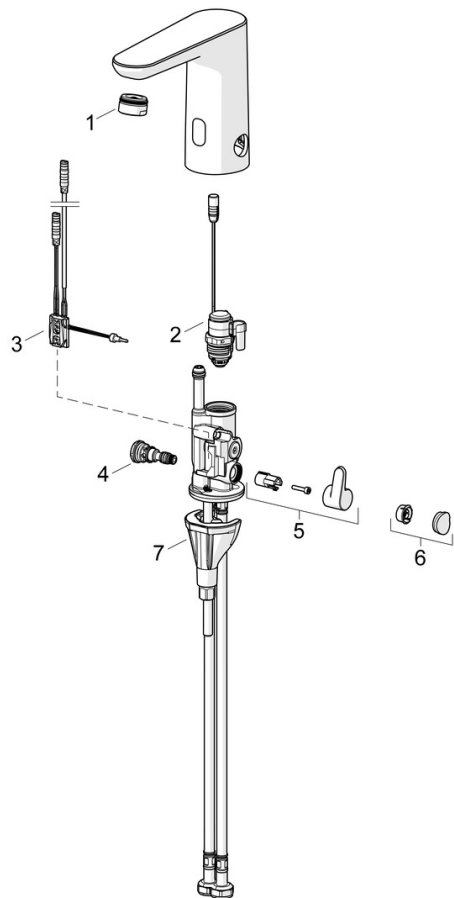
Vyhľadanie o zhode **RED**
 EPD **S-P-06394**

Udržateľnosť

EPD module A1 (kg CO2 eq.) **9,78**
 EPD module A2 (kg CO2 eq.) **0,45**
 EPD module A3 (kg CO2 eq.) **0,53**
 EPD module A1-A3 (kg CO2 eq.) **10,75**
 EPD module A4 (kg CO2 eq.) **0,39**
 EPD module B7 (kg CO2 eq.) **473,00**
 EPD module C2 (kg CO2 eq.) **0,02**
 EPD module C3 (kg CO2 eq.) **0,02**
 EPD module C4 (kg CO2 eq.) **0,30**
 EPD module D (kg CO2 eq.) **-7,84**



Náhradné diely



SP92602219

	Názov	Kód
01	Aerator, M24x1 HC PCA 7.0 l/min	1016723V
02	Elektromagnetický ventil, 3 V	59914125
03	Senzor, 3/9 V, Bluetooth	1015155V
04	Regulátor teploty	1000580V
05	Rukoväť regulátora teploty	1016155V
06	Vymedzovacia vložka	1015252V
07	Upevňovací set	59914475
N.I.	Batéria, 1.5 V AA Lithium	59914136