

EAN: 4057304020155
static.hansa.com/92512219



De Electra 92-serie geeft u een strak klassiek ontwerp met een prachtige ronde behuizing die overgaat in een ronde uitloop met een duidelijke ontwerplijn die het kraanontwerp omlijst.

Een klassiek ontwerp voor elke installatie.

Belangrijkste kenmerken

Beluchter met kantelfunctie +/- 10° voor een flexibelere installatie

Nieuwste sensortechnologie voor betere detectie en bedieningscomfort

Bluetooth-technologie voor eenvoudige aanpassing om instellingen te personaliseren

Batterij en voedingskabel

Koudwaterkraan

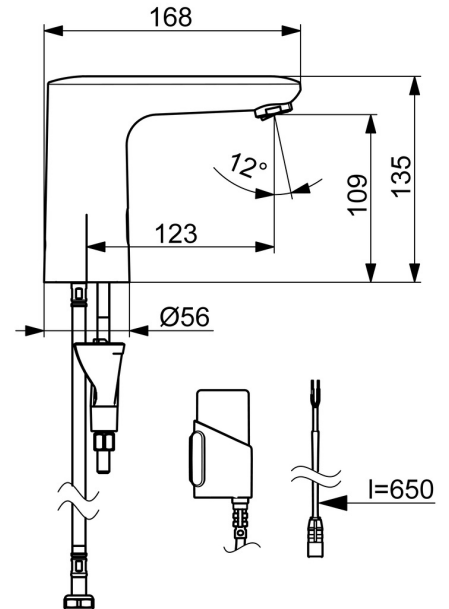
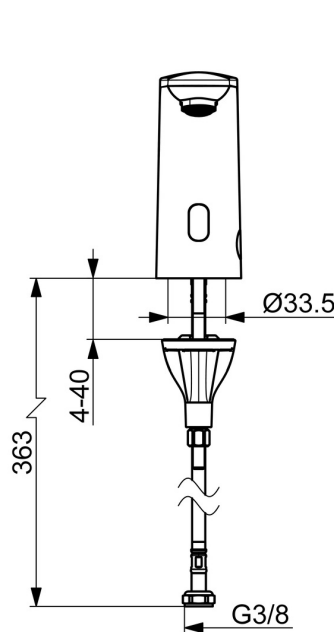
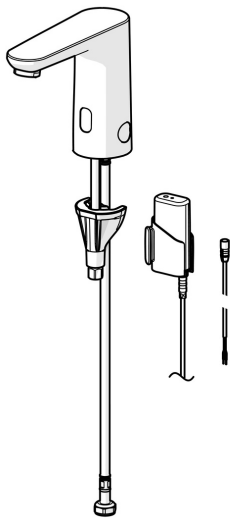
Bluetooth Touchless kraan met kantelbeluchter. +/- 10° verstelmogelijkheid.

SMART intelligente Bluetooth-sensor met 3 optische lenzen voor verbeterde prestaties, ondersteund door app-verbinding voor gepersonaliseerde en eenvoudige aanpassing van sensorinstellingen.

Intelligente temperatuurmeting en bescherming tegen verbranding.

Messing gegoten constructie en eenvoudige installatie dankzij snel en eenvoudig 3S-installatiesysteem.

- Wastafel
- Openbaar en semi-openbaar, Housing
- Elektronisch, Batterij gestuurd, Inbouwvoeding, Bluetooth
- Wastafelmontage
- Chrom
- Vaste uitloop
- PCA® mousseur voor een drukonafhankelijke doorstroom, Kantelbare mousseur
- Terugslagklep, Vuilfilter(s)
- Advanced PSD sensor, Functie(s) met signaallichten, Indicatie voor (bijna) lege batterij
- Eén aansluiting voor koud- of voorgemengd water
- 3S-installatie, Software instellingen zijn aan te passen (via bluetooth App)



Technische gegevens

Doorstromingseigenschappen

Doorstroomhoeveelheid bij 3 bar (met debietregelaar) **6.6 l/min**

Technische eigenschappen

Warmwatertoevoer **max. +70°C**
 Werkdruk **1-10 bar**
 Aansluitmaat **G3/8**
 Projection **123 mm**
 Terugstroom beveiliging (EN1717) **EB**
 Materiaal **brass**

Software-instellingen

Nalooptijd **3 s (1-20 s)**
 Automatische spoeling **off (off/1-120 h)**
 Automatische spoeling periode **30 s (1-1800 s)**
 Max. looptijd **2 min (1 - 1800 s)**

Eigenschappen elektronica

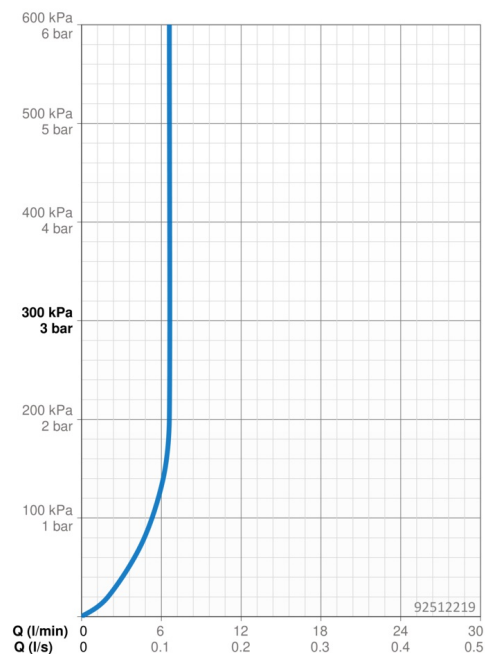
Elektrische aansluiting **9 V**
 Batterij **AA 1.5 V Lithium x 2**
 Bluetooth versie **5.x (D060576)**

Voorschriften

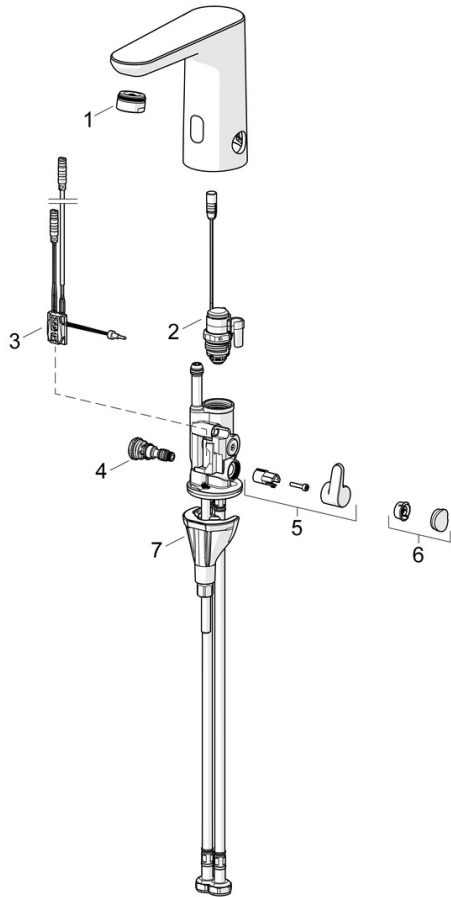
EU-richtlijn **C € Radio Equipment Directive 2014/53/EU , Low Voltage Directive 2014/35/EU , EMC Directive 2014/30/EU , RoHS Directive 2011/65/EU**
 EN-norm **EN 15091, ETSI EN 301 489-1 V1.9.2 , ETSI EN 300 328 v2.2.2 , EN 61000-6-1:2007 , EN 61000-6-3:2007+A1:2011+AC:2012 , EN 60335-1:2012+A11+A13+A1+A14+A2+A15:2021, Part 19.11.4**
 Geluidsklasse **I (ISO 3822)**
 Beschermingsklasse **IP 55**

Toestemmingen en Verklaringen

Verklaring van overeenstemming **RED**
 EPD **S-P-06394**



Reserveonderdelen



SP92602219

	Naam	Code
01	Mousseur, M24x1 HC PCA 7.0 l/min Chrom	1016723V
02	Ventiel, 3 V	59914125
03	Fotocel, 3/9 V, Bluetooth Chrom	1015155V
04	Temperatuur regeling	1000580V
05	Temperatuur hendel Chrom	1016155V
06	Binnendeel temperatuurhendel Chrom	1015252V
07	Bevestigingsset	59914475
N.I.	Batterij, 1.5 V AA Lithium	59914136