

EAN: 4057304019487
static.hansa.com/92302239



De Electra 92-serie geeft u een geheel nieuw, modern ontwerp met zijn afgeronde vierkante behuizing en uitloop. Geeft u een nieuw, fris en bijgewerkt ontwerp.

Design complimenteert de nieuwe trends van de moderne badkamer met zijn meer vierkante ontwerp.

Belangrijkste kenmerken

Beluchter met kantelfunctie +/- 10° voor een flexibelere installatie

Nieuwste sensortechnologie voor betere detectie en bedieningscomfort

Bluetooth-technologie voor eenvoudige aanpassing om instellingen te personaliseren

Bescherming tegen verbranding

Temperatuurmetering

Digitale netwerkdiens

Digitale voedingsmodule

Bluetooth Touchless kraan met kantelbeluchter. +/- 10° verstelmogelijkheid.

Eenvoudig te bedienen temperatuurhendel

SMART intelligente Bluetooth-sensor met 3 optische lenzen voor verbeterde prestaties, ondersteund door app-verbinding voor gepersonaliseerde en eenvoudige aanpassing van sensorinstellingen.

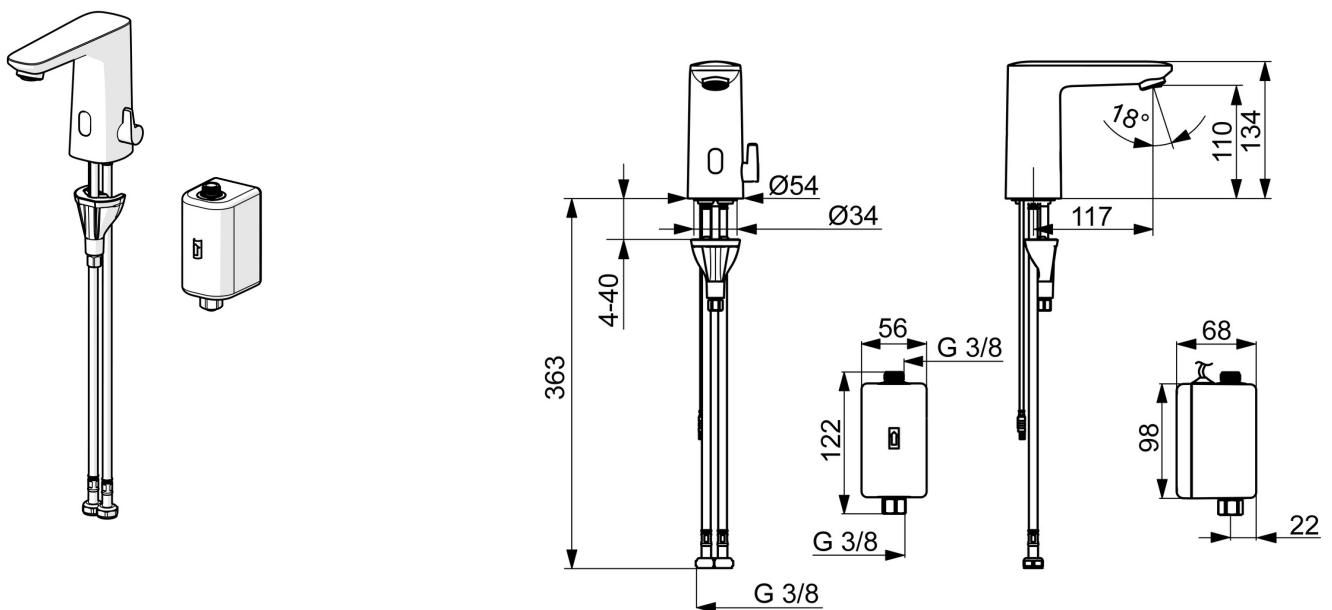
Ondersteunt Digital Network Service voor bewaking en communicatie op afstand.

Intelligente temperatuurmetering en bescherming tegen verbranding.

Metaalvrije waterwegen door hogedrukcomposietconstructie en eenvoudige installatie door snel en eenvoudig 3S-installatiesysteem.

Ondersteuning voor digitale voedingsmodules Voor het oogsten van energie is daar geen batterij of stroominstallatie nodig

- Wastafel
- Openbaar en semi-openbaar, Industry, Housing
- Elektronisch, Self-powered, Bluetooth, Lead free
- Wastafelmontage
- Chrom
- Vaste uitloop
- PCA® mousseur voor een drukonafhankelijke doorstroom, Kantelbare mousseur
- Temperatuurgreep
- Temperatuurbegrenzer (achteraf instelbaar), Smart antiscalding protection
- Binnendeel voor temperatuur instelling, Terugslagklep, Vuilfilter(s)
- Advanced PSD sensor, Voeding, Functie(s) met signaallichten
- Flexibele aansluitslang(en)
- 3S-installatie, Software instellingen zijn aan te passen (via bluetooth App)



Technische gegevens

Doorstromingseigenschappen

Doorstroomhoeveelheid bij 3 bar (met debietregelaar) **6.0 l/min**

Technische eigenschappen

Warmwatertoevoer **max. +70°C**
 Werkdruk **1-10 bar**
 Aansluitmaat **G3/8**
 Projection **117 mm**
 Terugstroom beveiliging (EN1717) **EB**
 Materiaal **Composite**

Software-instellingen

Nalooptijd **3 s (1-20 s)**
 Automatische spoeling **off (off/1-120 h)**
 Automatische spoeling periode **30 s (1-1800 s)**
 Max. looptijd **2 min (1 - 1800 s)**

Eigenschappen elektronica

Batterij **LS17500 A Li-SOCl2 Lithium 3.6V**
 Bluetooth version **5.x (D060576)**

Voorschriften

EU-richtlijn **C € Radio Equipment Directive 2014/53/EU , Low Voltage Directive 2014/35/EU , EMC Directive 2014/30/EU , RoHS Directive 2011/65/EU**

EN-norm **EN 15091, ETSI EN 301 489-1 V1.9.2 , ETSI EN 300 328 v2.2.2 , EN 61000-6-1:2007 , EN 61000-6-3:2007+A1:2011+AC:2012 , EN 60335-1:2012+A11+A13+A1+A14+A2+A15:2021, Part 19.11.4**

Geluidsklasse **I (ISO 3822)**

Beschermingsklasse **IP 55**

Toestemmingen en Verklaringen

UN38.3 **UN38-3 Saft LS17500**

Verklaring van overeenstemming **RED**

EPD **S-P-07753**

Duurzaamheid

EPD module A1 (kg CO2 eq.) **4,71**

EPD module A2 (kg CO2 eq.) **0,23**

EPD module A3 (kg CO2 eq.) **0,42**

EPD module A1-A3 (kg CO2 eq.) **5,35**

EPD module A4 (kg CO2 eq.) **0,21**

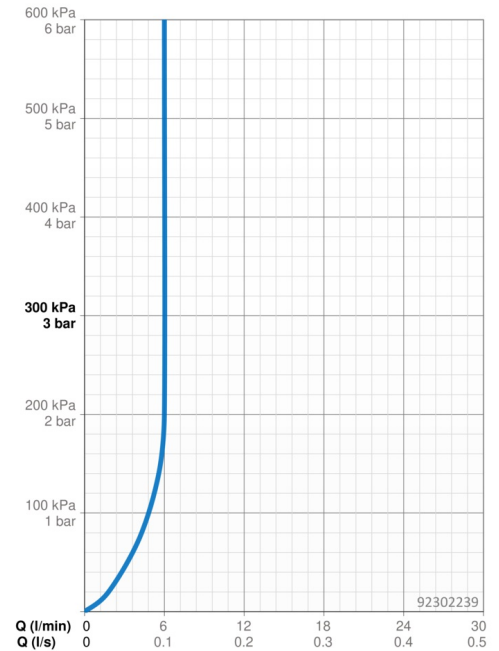
EPD module B7 (kg CO2 eq.) **930,00**

EPD module C2 (kg CO2 eq.) **0,01**

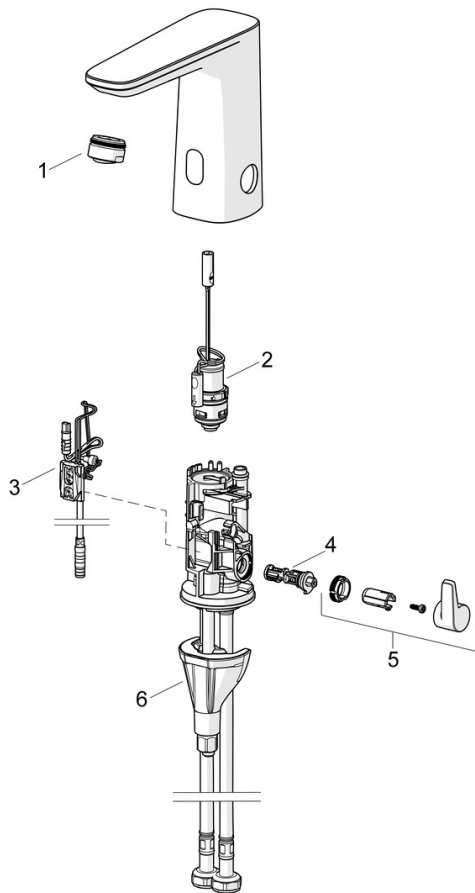
EPD module C3 (kg CO2 eq.) **0,00**

EPD module C4 (kg CO2 eq.) **1,27**

EPD module D (kg CO2 eq.) **-1,01**



Reserveonderdelen



SP92002009

	Naam	Code
01	Mousseur, M24x1 HC PCA 7.0 l/min Chroom	1016723V
02	Magneetventiel	1008658V
03	Focel, 3/9 V, Bluetooth	1012464V
04	Temperatuur regeling	1010630V
05	Temperatuur hendel Chroom	1017587V
06	Bevestigingsset	59914475
N.I.	Batterij, 1.5 V AA Lithium	59914136