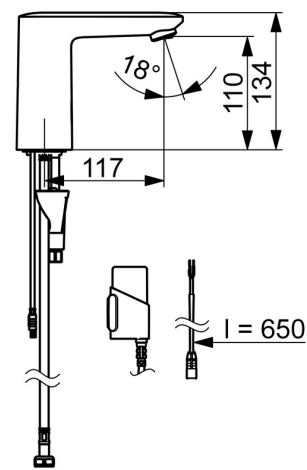
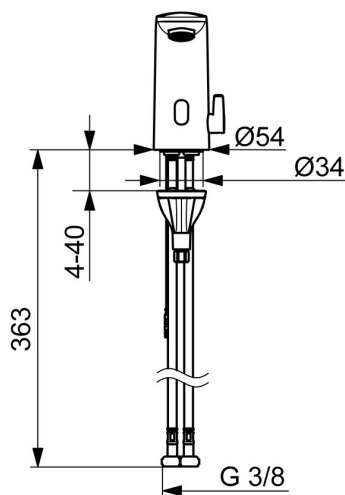
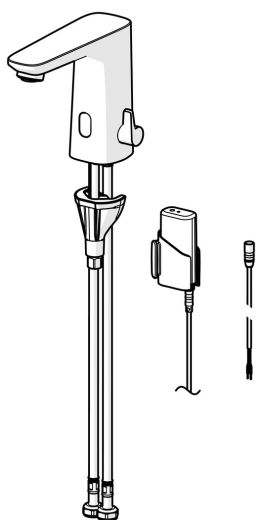


EAN: 4057304019432  
[static.hansa.com/9220221933](http://static.hansa.com/9220221933)



- Lavabo
- Settore pubblico e semipubblico, Settore industriale, Housing
- Senza contatto, Alimentazione a batteria, Trasformatore separato, Bluetooth®, Lead free
- Montaggio d'appoggio
- Nero opaco
- Bocca fissa
- PCA® portata costante indipendentemente dalle variazioni di pressione, Rompigetto orientabile
- Manopola di regolazione temperatura
- Limitatore di temperatura regolabile, Smart antiscalding protection
- Valvola di miscelazione manuale, Valvola/e di non ritorno, Filtro/i anti-impurità
- Sensore PSD avanzato, Indicatori luminosi, Indicazione batteria scarica
- Collegamento con flessibili
- Installazione 3S, impostazioni del software regolabili (tramite App)



## Dati tecnici

### Caratteristiche flusso

Portata 3 bar (con limitatore di flusso) **6.0 l/min**

### Caratteristiche tecniche

Fornitura di acqua calda **max. +70°C**  
 Pressione di esercizio **1-10 bar**  
 Misura della connessione **G3/8**  
 Projection **117 mm**  
 Backflow prevention (EN1717) **EB**  
 Materiale **Composite**

### Impostazioni software

Tempo di scorrimento a posteriori **3 s (1-20 s)**  
 Scarico automatico **off (off/1-120 h)**  
 Periodo di scarico automatico **30 s (1-1800 s)**  
 Periodo di scorrimento max. **2 min (1 - 1800 s)**

### Caratteristiche elettroniche

Collegamento elettrico **9 V**  
 Batteria **AA 1.5 V Lithium x 2**  
 Bluetooth version **5.x (D060576)**

### Norme

Direttiva EU **C € Radio Equipment Directive 2014/53/EU , Low Voltage Directive 2014/35/EU , EMC Directive 2014/30/EU , RoHS Directive 2011/65/EU**

Standard EN **EN 15091, ETSI EN 301 489-1 V1.9.2 , ETSI EN 300 328 v2.2.2 , EN 61000-6-1:2007 , EN 61000-6-3:2007+A1:2011+AC:2012 , EN 60335-1:2012+A11+A13+A14+A2+A15:2021, Part 19.11.4**

Classe di rumorosità **I (ISO 3822)**

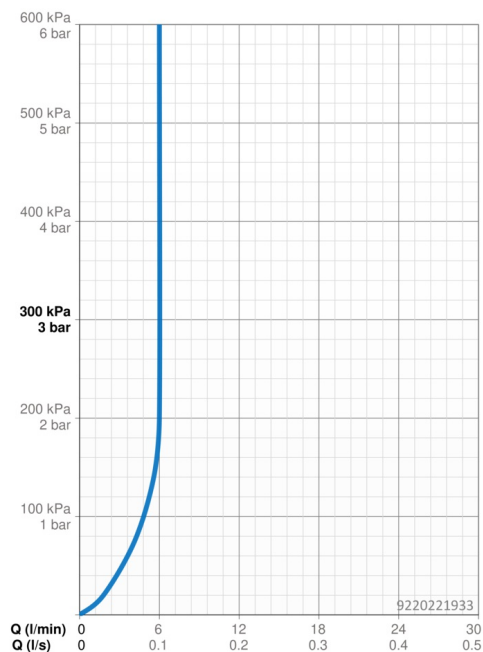
Classe di protezione **IP 55**

### Certificati/Dichiarazioni

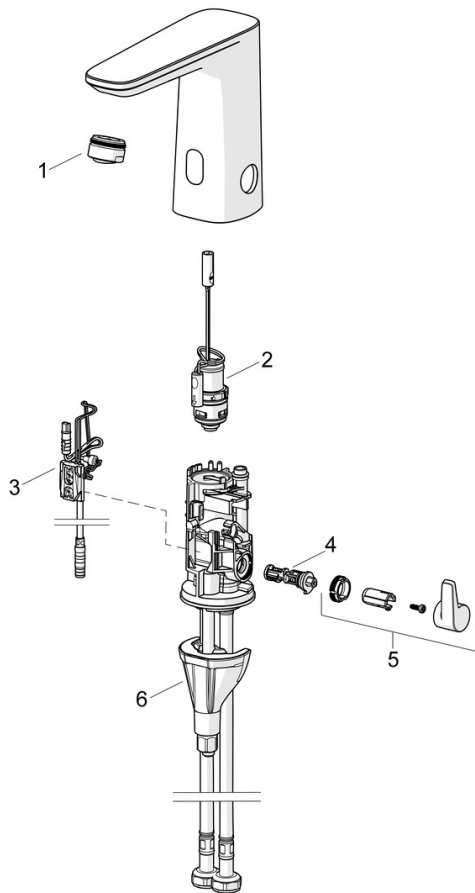
Dichiarazione di conformità **RED**  
 EPD **S-P-07753**

### Sostenibilità

EPD module A1 (kg CO2 eq.) **3,40**  
 EPD module A2 (kg CO2 eq.) **0,16**  
 EPD module A3 (kg CO2 eq.) **0,30**  
 EPD module A1-A3 (kg CO2 eq.) **3,86**  
 EPD module A4 (kg CO2 eq.) **0,15**  
 EPD module B7 (kg CO2 eq.) **930,00**  
 EPD module C2 (kg CO2 eq.) **0,01**  
 EPD module C3 (kg CO2 eq.) **0,00**  
 EPD module C4 (kg CO2 eq.) **0,92**  
 EPD module D (kg CO2 eq.) **-0,73**



## Parti di ricambio



### SP9210200933

	Nome	Codice
01	Areatore, M24x1 HC PCA 7.0 l/min Nero opaco	1016723V-33
02	Valvola magnetica	1008658V
03	Sensore, 3/9 V, Bluetooth	1012464V
04	Regolatore di temperatura	1010630V
05	Maniglia per regolazione della temperatura Nero opaco	1017587V-33
06	Set di fissaggio	59914475
N.I.	Batteria, 1,5 V AA Lithium	59914136