



EAN: 4057304019425
static.hansa.com/92202009

La série Electra 92 vous offre un tout nouveau design moderne avec son corps carré arrondi et son bec. Vous offrant un nouveau design frais et mis à jour.

Le design complète les nouvelles tendances de la salle de bain moderne avec son design carré.

Principales caractéristiques

- Aérateur avec fonction d'inclinaison +/- 10° pour une installation plus flexible
- Technologie de capteur la plus récente pour un meilleur confort de détection et de fonctionnement
- Technologie Bluetooth pour un réglage facile pour personnaliser les paramètres
- Protection anti-brûlure
- Mesure de température
- Service de réseau numérique
- Fiche d'alimentation

Robinet sans contact Bluetooth avec aérateur inclinable. Possibilité de réglage +/- 10°.

Lever de température ergonomique pour une bonne prise en main et un réglage facile.

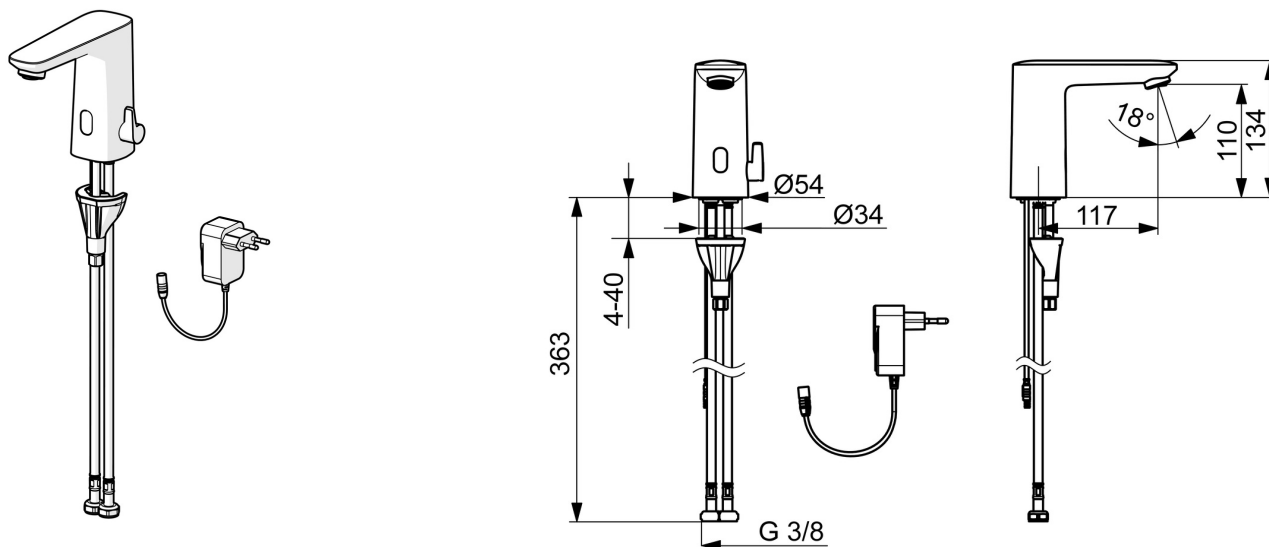
Capteur Bluetooth intelligent SMART avec 3 lentilles optiques pour des performances améliorées prises en charge par la connexion à l'application pour un réglage personnalisé et facile des paramètres du capteur.

Prend en charge le service de réseau numérique pour la surveillance et la communication à distance.

Mesure intelligente de la température et protection anti-brûlure intelligente.

Voies d'eau sans métal grâce à une construction composite haute pression et une installation facile grâce au système d'installation 3S rapide et facile.

- Lavabo
- Public & Semi-public, Industry, Housing
- Sans contact, Transformateur à fiche, Bluetooth®, Lead free
- Montage sur plaque
- Chrome
- Bec fixe
- PCA - Mousseur à débit constant indépendamment de la pression, Angle de l'aérateur ajustable
- Poignée de régulation de la température
- Limiteur de température ajustable, Smart antiscalding protection
- Valve mélangeuse pour contrôle manuel de la température, Valve(s) anti-retour, Filtre(s) à impuretés
- Advanced PSD sensor, Alimentation électrique, Voyants de fonctionnement lumineux
- Raccordement par flexibles
- Système de fixation rapide 3S, Paramètres du logiciel réglables via l'application Bluetooth



Caractéristiques techniques

Caractéristiques de débit

Débit à 3 bar (avec limiteur de débit) **6.0 l/min**

Caractéristiques techniques

Alimentation en eau chaude **max. +70°C**
 Pression de service **1-10 bar**
 Taille de raccord **G3/8**
 Saillie **117 mm**
 Dispositif de protection (EN1717) **EB**
 Matériau **Composite**

Paramètres du logiciel

Temporisation de débit **3 s (1-20 s)**
 Rinçage automatique **off (off/1-120 h)**
 Durée de rinçage automatique **30 s (1-1800 s)**
 Durée max. d'écoulement **2 min (1 - 1800 s)**

Caractéristiques électroniques

Raccordement électrique **230 / 9 V**
 Bluetooth version **5.x (D060576)**

Règlementations

Directive EU **C € Radio Equipment Directive 2014/53/EU , Low Voltage Directive 2014/35/EU , EMC Directive 2014/30/EU , RoHS Directive 2011/65/EU**

Norme EN **EN 15091, ETSI EN 301 489-1 V1.9.2 , ETSI EN 300 328 v2.2.2 , EN 61000-6-1:2007 , EN 61000-6-3:2007+A1:2011+AC:2012 , EN 60335-1:2012+A11+A13+A1+A14+A2+A15:2021, Part 19.11.4**

Classe acoustique **I (ISO 3822)**

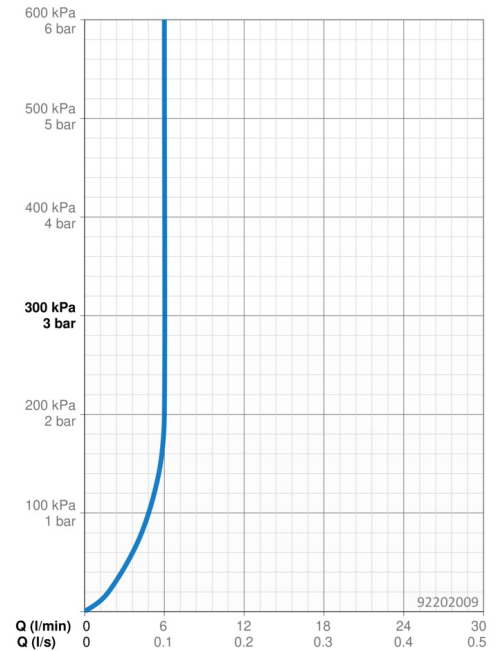
Indice de protection **IP 55 / transformer IP 20**

Certificats et normes

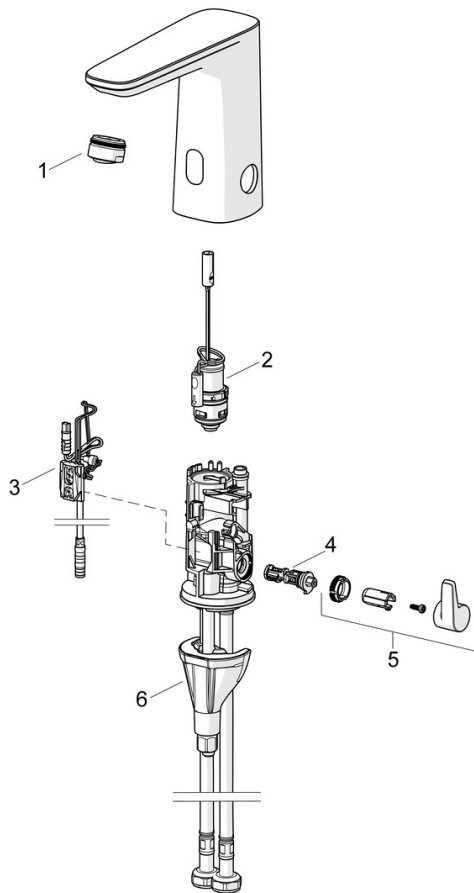
Déclaration de conformité **RED**
 EPD **S-P-07753**

Durabilité

EPD module A1 (kg CO2 eq.) **3,52**
 EPD module A2 (kg CO2 eq.) **0,17**
 EPD module A3 (kg CO2 eq.) **0,32**
 EPD module A1-A3 (kg CO2 eq.) **4,00**
 EPD module A4 (kg CO2 eq.) **0,16**
 EPD module B7 (kg CO2 eq.) **930,00**
 EPD module C2 (kg CO2 eq.) **0,01**
 EPD module C3 (kg CO2 eq.) **0,00**
 EPD module C4 (kg CO2 eq.) **0,95**
 EPD module D (kg CO2 eq.) **-0,75**



Pièces de rechange



SP92002009

	Nom	Code
01	Aérateur, M24x1 HC.PCA 7.0 l/min	1016723V
02	Valve magnétique	1008658V
03	Sensor, 3/9 V, Bluetooth	1012464V
04	Jeu de réglage de température	1010630V
05	Croisillon réglage de température	1017587V
06	Ensemble de fixation	59914475
N.I.	Piles, 1.5 V AA Lithium	59914136