



EAN: 4057304019319
static.hansa.com/921022190005

Die Electra 92-Serie bietet Ihnen ein ganz neues modernes Design mit einem abgerundetem, quadratischen Körper und Auslauf. So erhalten Sie ein neues, frisches und topaktuelles Design.

Das Design passt zu den neuen Trends des modernen Badezimmers mit seinem eher quadratischen Designelementen.

Wesentliche Merkmale

Strahlregler mit Eco-Durchflussbegrenzer für die ECO-Gebäudeausstattung

Neueste Sensortechnologie für bessere Erkennung und Bedienkomfort

Bluetooth-Technologie für eine einfache Anpassung der persönlichen Einstellungen

Schutz vor Verbrühung

Messung der Temperatur

Batterie und Anschlussleitung für UP-Netzteil

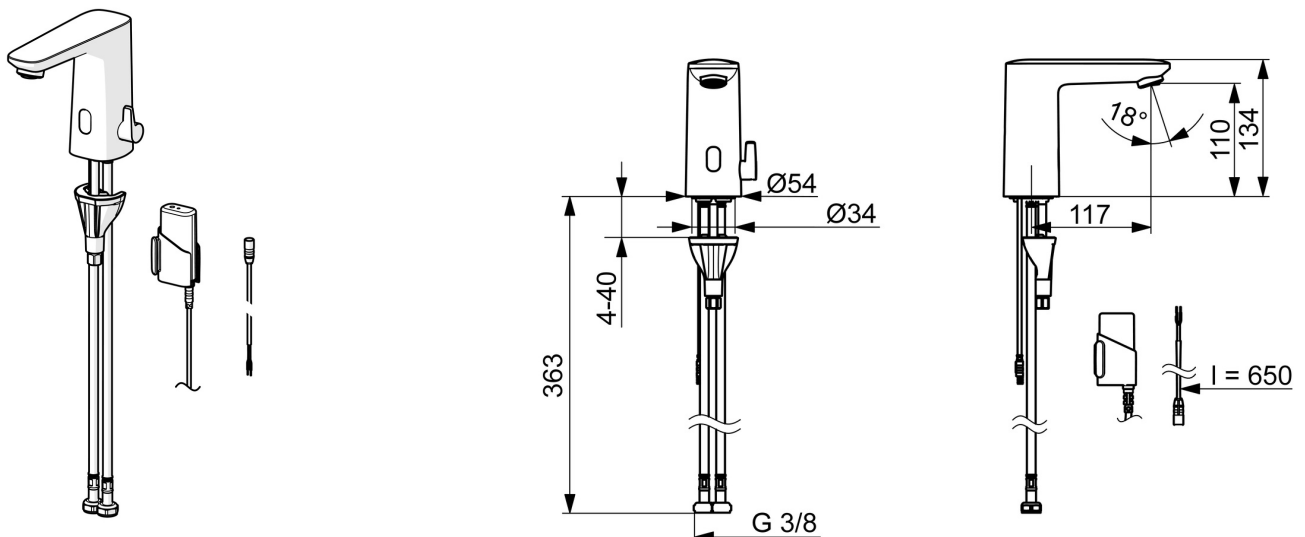
Bluetooth Berührungslose Armatur mit Eco-Durchflussbegrenzung für die ECO-Gebäudeausstattung.

Leicht zu greifender Temperaturhebel für optimalen Halt und einfache Einstellung.

SMART intelligenter Bluetooth-Sensor mit 3 optischen Linsen für verbesserte Leistung, unterstützt durch eine App-Verbindung für eine personalisierte und einfache Anpassung der Sensoreinstellungen. Integrierte Temperaturmessung und intelligenter Verbrühungsschutz.

Metallfreie Wasserwege durch Hochdruck-Verbundkonstruktion und einfache Installation durch das schnelle und einfache 3S-Installationssystem."

- öffentliche & halböffentliche Bereiche, ECO Building, Öffentlicher Wohnungsbau
- Berührungslos, Batteriebetrieb, separater Transformator, Bluetooth® fähig, Bleifrei
- Standmontage
- Chrom
- Feststehender Auslauf
- PCA® konstante Durchflussleistung unabhängig vom Fließdruck, Schwenkbar
- Temperatureinstellgriff
- Heißwassersperre einstellbar (im Lieferumfang enthalten), Intelligenter elektronischer Verbrühsschutz
- Mischventil zur manuellen Temperatureinstellung, Rückflussverhinderer, Schmutzfilter
- Weiterentwickelter PSD-Sensor mit Autofocus, Signalleuchten, Batterie-Leer-Anzeige
- Anschluss über flexible Druckschläuche
- HANSA 3S-Installation: System für sichere und schnelle Montage, Softwaresettings per CONNECT App änderbar
- ohne silikonhaltige Fette



Technische Daten

Durchflusseigenschaften

Durchfluss bei 3 bar (mit Durchflussregler) **4.2 l/min**

Technische Eigenschaften

Warmwasserversorgung **max. +70°C**
 Arbeitsdruck **1-10 bar**
 Anschlussgröße **G3/8**
 Ausladung **117 mm**
 Sicherungseinrichtung (EN1717) **EB**
 Werkstoff **Verbundwerkstoff**

Software-Einstellungen

Nachlaufzeit **3 s (1-20 s)**
 Hygienespülung **off (off/1-120 h)**
 Dauer Hygienespülung **30 s (1-1800 s)**
 Max. Fließdauer **2 min (1 - 1800 s)**

Elektronische Eigenschaften

Elektrischer Anschluss **9 V**
 Batterie **AA 1.5 V Lithium x 2**
 Bluetooth version **5.x (D060576)**

Vorschriften

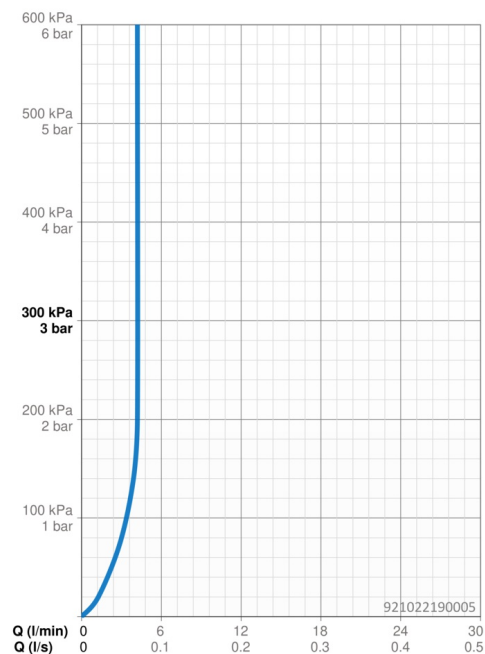
EU Directive **C € Radio Equipment Directive 2014/53/EU , Low Voltage Directive 2014/35/EU , EMC Directive 2014/30/EU , RoHS Directive 2011/65/EU**
 EN Standard **EN 15091, ETSI EN 301 489-1 V1.9.2 , ETSI EN 300 328 v2.2.2 , EN 61000-6-1:2007 , EN 61000-6-3:2007+A1:2011+AC:2012 , EN 60335-1:2012+A11+A13+A14+A15:2021, Part 19.11.4**
 Geräuschklasse **I (ISO 3822)**
 Schutzklasse **IP 55**

Zulassungen und Deklarationen

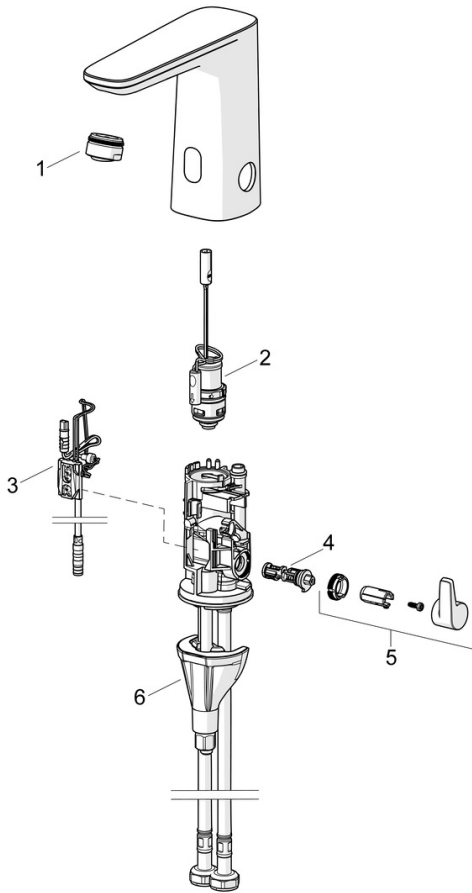
Konformitätserklärung **RED**
 EPD **S-P-07753**

Nachhaltigkeit

EPD module A1 (kg CO2 eq.) **3,46**
 EPD module A2 (kg CO2 eq.) **0,17**
 EPD module A3 (kg CO2 eq.) **0,31**
 EPD module A1-A3 (kg CO2 eq.) **3,93**
 EPD module A4 (kg CO2 eq.) **0,15**
 EPD module B7 (kg CO2 eq.) **651,00**
 EPD module C2 (kg CO2 eq.) **0,01**
 EPD module C3 (kg CO2 eq.) **0,00**
 EPD module C4 (kg CO2 eq.) **0,94**
 EPD module D (kg CO2 eq.) **-0,74**



Ersatzteile



SP92102219-GB

	Name	Art.-Nr.
01	Luftsprudler, M24x1, -104	601434V
01	Luftsprudler, M24x1, -105	59914550
02	Magnetventil	1008658V
03	Sensor, 3/9 V, Bluetooth	1012464V
04	Temperatureinstellsatz	1010630V
05	Temperatur-Wählgriff	1017587V
06	Befestigungssatz	59914475
N.I.	Batterie, 1,5 V AA Lithium	59914136