



EAN: 4057304019302
static.hansa.com/921022190004

La série Electra 92 vous offre un tout nouveau design moderne avec son corps carré arrondi et son bec. Vous offrant un nouveau design frais et mis à jour.

Le design complète les nouvelles tendances de la salle de bain moderne avec son design carré.

Principales caractéristiques

Aérateur avec limitation de débit Eco pour installation bâtiment ECO

Technologie de capteur la plus récente pour un meilleur confort de détection et de fonctionnement

Technologie Bluetooth pour un réglage facile pour personnaliser les paramètres

Protection anti-brûlure

Mesure de température

Batterie et câble d'alimentation

Robinet Bluetooth sans contact avec limitation de débit Eco pour installation dans un bâtiment ECO.

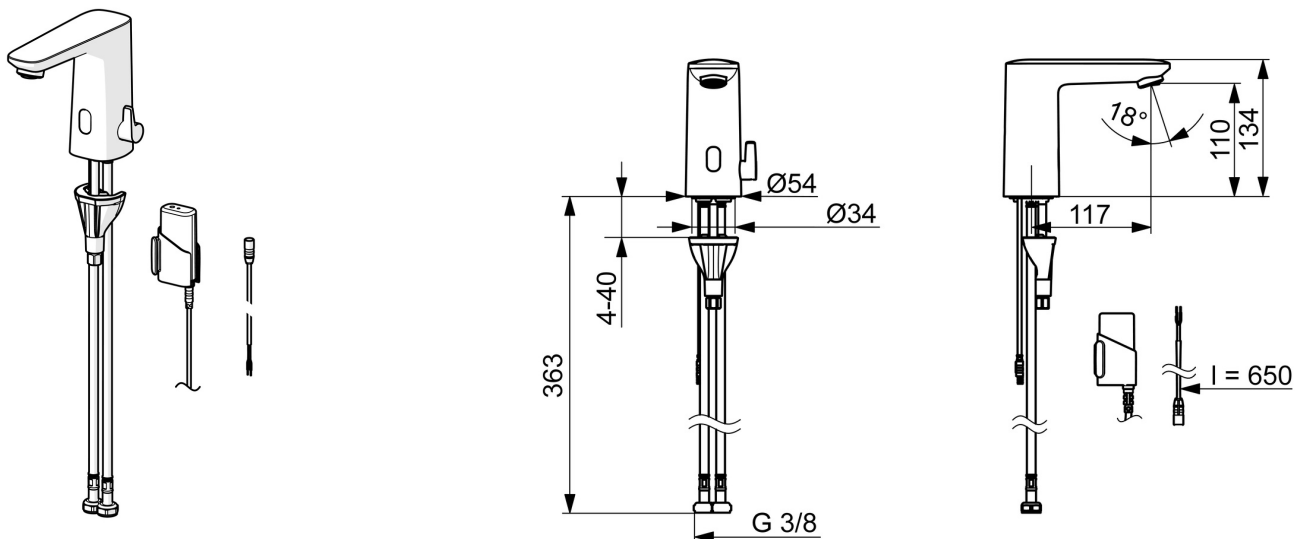
Levier de température ergonomique pour une bonne prise en main et un réglage facile.

Capteur Bluetooth intelligent SMART avec 3 lentilles optiques pour des performances améliorées prises en charge par la connexion à l'application pour un réglage personnalisé et facile des paramètres du capteur.

Mesure intelligente de la température et protection anti-brûlure intelligente.

Voies d'eau sans métal grâce à une construction composite haute pression et une installation facile grâce au système d'installation 3S rapide et facile.

- Public & Semi-public, ECO Building, Housing
- Sans contact, Alimentation par pile, Transformateur externe, Bluetooth®, Lead free
- Montage sur plaque
- Chrome
- Bec fixe
- PCA - Mousseur à débit constant indépendamment de la pression, Angle de l'aérateur ajustable
- Poignée de régulation de la température
- Limiteur de température ajustable, Smart antiscalding protection
- Valve mélangeuse pour contrôle manuel de la température, Valve(s) anti-retour, Filtre(s) à impuretés
- Advanced PSD sensor, Voyants de fonctionnement lumineux, Indicateur de batterie faible
- Raccordement par flexibles
- Système de fixation rapide 3S, Paramètres du logiciel réglables via l'application Bluetooth



Caractéristiques techniques

Caractéristiques de débit

Débit à 3 bar (avec limiteur de débit) **3.4 l/min**

Caractéristiques techniques

Alimentation en eau chaude **max. +70°C**
 Pression de service **1-10 bar**
 Taille de raccord **G3/8**
 Saillie **117 mm**
 Dispositif de protection (EN1717) **EB**
 Matériau **Composite**

Paramètres du logiciel

Temporisation de débit **3 s (1-20 s)**
 Rinçage automatique **off (off/1-120 h)**
 Durée de rinçage automatique **30 s (1-1800 s)**
 Durée max. d'écoulement **2 min (1 - 1800 s)**

Caractéristiques électroniques

Raccordement électrique **9 V**
 Pile **AA 1.5 V Lithium x 2**
 Bluetooth version **5.x (D060576)**

Règlementations

Directive EU **C € Radio Equipment Directive 2014/53/EU , Low Voltage Directive 2014/35/EU , EMC Directive 2014/30/EU , RoHS Directive 2011/65/EU**

Norme EN **EN 15091, ETSI EN 301 489-1 V1.9.2 , ETSI EN 300 328 v2.2.2 , EN 61000-6-1:2007 , EN 61000-6-3:2007+A1:2011+AC:2012 , EN 60335-1:2012+A11+A13+A14+A2+A15:2021, Part 19.11.4**

Classe acoustique **I (ISO 3822)**

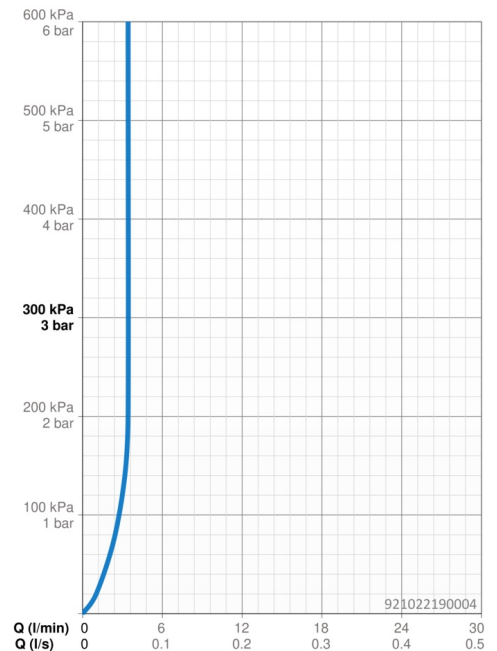
Indice de protection **IP 55**

Certificats et normes

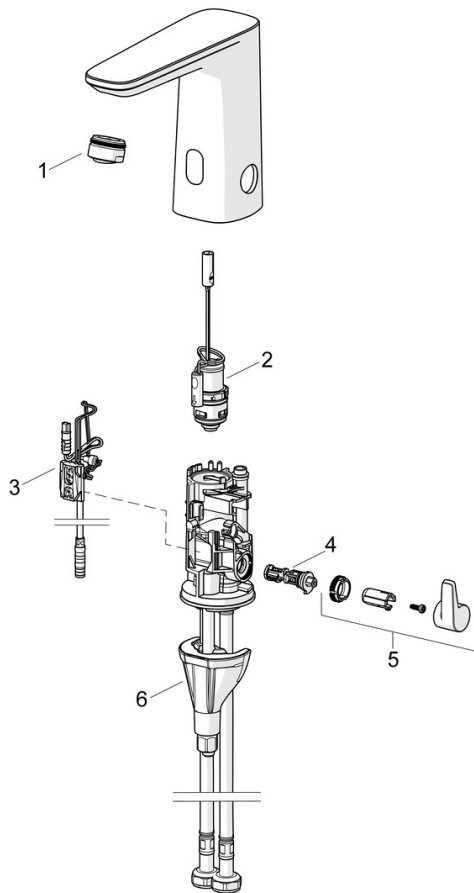
Déclaration de conformité **RED**
 EPD **S-P-07753**

Durabilité

EPD module A1 (kg CO2 eq.) **3,46**
 EPD module A2 (kg CO2 eq.) **0,17**
 EPD module A3 (kg CO2 eq.) **0,31**
 EPD module A1-A3 (kg CO2 eq.) **3,93**
 EPD module A4 (kg CO2 eq.) **0,15**
 EPD module B7 (kg CO2 eq.) **530,10**
 EPD module C2 (kg CO2 eq.) **0,01**
 EPD module C3 (kg CO2 eq.) **0,00**
 EPD module C4 (kg CO2 eq.) **0,94**
 EPD module D (kg CO2 eq.) **-0,74**



Pièces de rechange



SP92102219-GB

	Nom	Code
01	Aérateur, M24x1, -104	601434V
01	Aérateur, M24x1, -105	59914550
02	Valve magnétique	1008658V
03	Sensor, 3/9 V, Bluetooth	1012464V
04	Jeu de réglage de température	1010630V
05	Croisillon réglage de température	1017587V
06	Ensemble de fixation	59914475
N.I.	Piles, 1.5 V AA Lithium	59914136