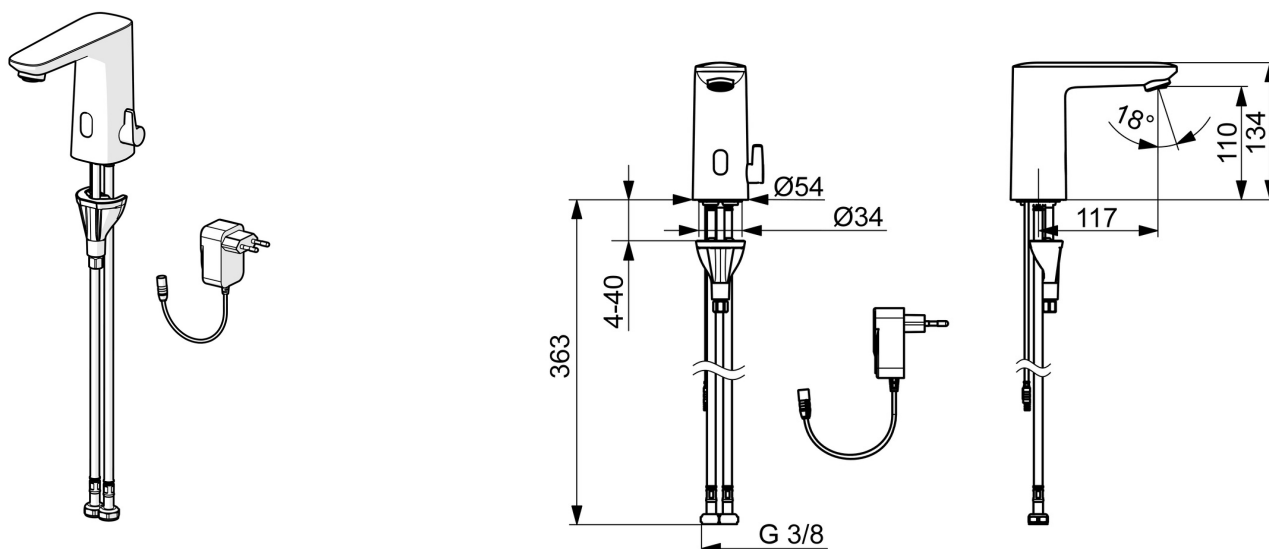


EAN: 4057304019371  
[static.hansa.com/92102009](http://static.hansa.com/92102009)



- Umyvadlo
- Veřejné a poloveřejné, Housing
- Bezdotyková, Zásuvkový transformátor, Bluetooth®, Lead free
- Stojánková
- Chrom
- Pevné výtokové rameno
- PCA® aerátor s konstantním průtokovým množstvím nezávislým na změnách tlaku, Výkyvný aerator
- Rukojeť regulátoru teploty
- Nastavitelný omezovač teploty vody (součástí dodávky, možnost dodatečné instalace), Smart antiscalding protection
- Směšovací ventil pro ruční nastavení teploty, Zpětný ventil (-y), Filtr(y) na nečistoty
- Advanced PSD sensor, Zdroj napájení, Světelná indikace funkcí
- Flexibilní připojovací hadice
- Instalační systém 3S pro bezpečné a jednoduché upevnění baterie, Možnost dalšího nastavení softwaru (prostřednictvím rozhraní Bluetooth)
- Mazivo bez obsahu silikonu



## Technické údaje

### Vlastnosti průtoku

Průtokové množství při 3 bar (s regulátorem průtoku) **6.0 l/min**

### Technické vlastnosti

Zdroj teplé vody **max. +70°C**  
 Pracovní tlak **1-10 bar**  
 Velikost přípojky **G3/8**  
 Projection **117 mm**  
 Zabezpečení proti zpětnému toku (ČSN EN 1717) **EB**  
 Materiál **Kompozit**

### Nastavení softwaru

Čas dotečení **3 s (1-20 s)**  
 Automatické spláchnutí **off (off/1-120 h)**  
 Automatická doba spláchnutí **30 s (1-1800 s)**  
 Max. doba průtoku **2 min (1 - 1800 s)**

### Elektronické vlastnosti

Napájecí napětí **230 / 9 V**  
 Bluetooth version **5.x (D060576)**

### Předpisy

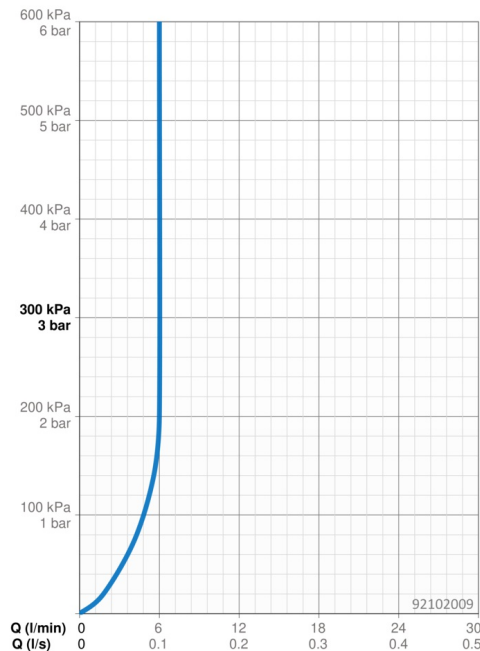
EU Directive **C E Radio Equipment Directive 2014/53/EU , Low Voltage Directive 2014/35/EU , EMC Directive 2014/30/EU , RoHS Directive 2011/65/EU**  
 Norma EN **EN 15091, ETSI EN 301 489-1 V1.9.2 , ETSI EN 300 328 v2.2.2 , EN 61000-6-1:2007 , EN 61000-6-3:2007+A1:2011+AC:2012 , EN 60335-1:2012+A11+A13+A14+A2+A15:2021, Part 19.11.4**  
 Třída hlučnosti **I (ISO 3822)**  
 Třída ochrany **IP 55 / transformer IP 20**

### Schválení a Prohlášení

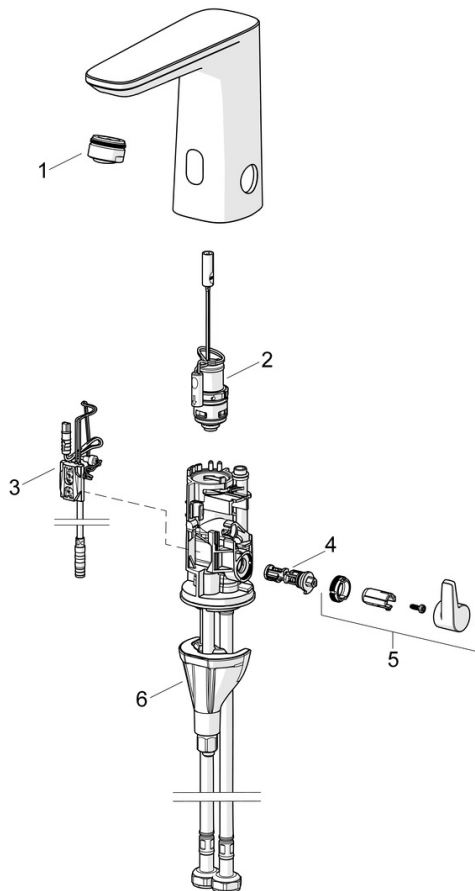
Prohlášení o shodě **RED**  
 EPD **S-P-07753**

### Udržitelnost

EPD module A1 (kg CO2 eq.) **3,52**  
 EPD module A2 (kg CO2 eq.) **0,17**  
 EPD module A3 (kg CO2 eq.) **0,32**  
 EPD module A1-A3 (kg CO2 eq.) **4,00**  
 EPD module A4 (kg CO2 eq.) **0,16**  
 EPD module B7 (kg CO2 eq.) **930,00**  
 EPD module C2 (kg CO2 eq.) **0,01**  
 EPD module C3 (kg CO2 eq.) **0,00**  
 EPD module C4 (kg CO2 eq.) **0,95**  
 EPD module D (kg CO2 eq.) **-0,75**



## Náhradní díly



### SP92002009

	Název	Kód
01	Aerator, M24x1 HC PCA 7.0 l/min	1016723V
02	Pilot ventil	1008658V
03	Senzor, 3/9 V, Bluetooth	1012464V
04	Regulátor teploty	1010630V
05	Ovladač regulátoru teploty	1017587V
06	Upevňovací set	59914475
N.I.	Monočlánek, 1.5 V AA Lithium	59914136