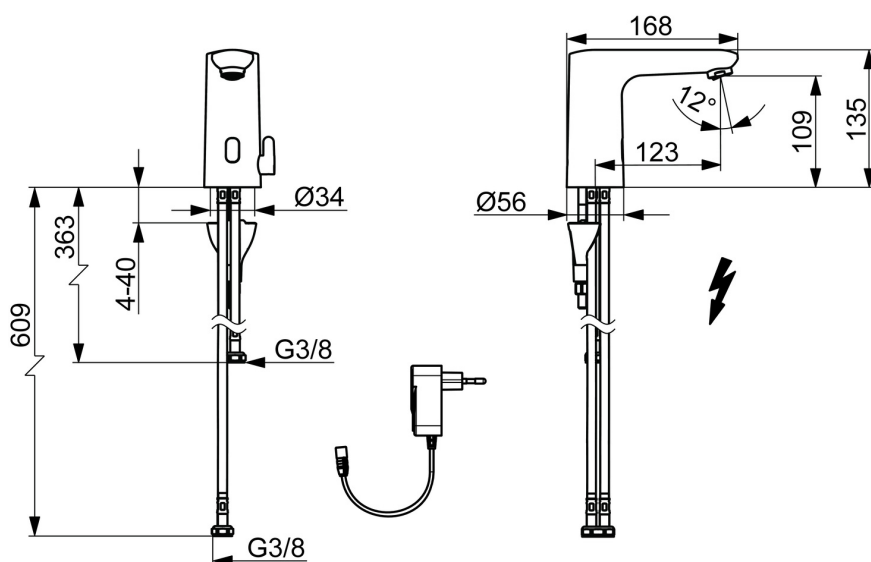
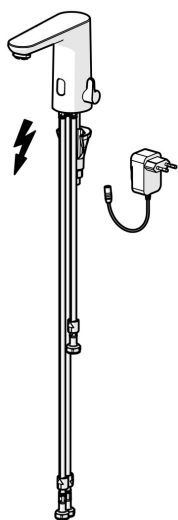


EAN: 4057304019364
static.hansa.com/92031129



- Umývadlo
- Verejné a poloverejné, Priemysel, Housing
- Bezdotyková, Zásuvkový transformátor, Pre beztlakové ohrievače vody, Bluetooth®
- Stojanková
- Chróm
- Pevné výtokové rameno
- Aerátor s laminárnym prúdom vody
- Rukovät regulátora teploty vody
- Prednastaviteľná teplota vody, Nastaviteľný obmedzovač teploty vody (súčasť dodávky, možnosť dodatočnej inštalácie)
- Zmiešavací ventil pre ručné nastavenie teploty vody, Spätňý ventil (-y), Filter, filtre na nečistoty
- Advanced PSD sensor, Napájací zdroj, Svetelná indikácia funkcií
- Flexibilné pripojovacie hadičky
- 3S - inštalčný systém pre bezpečné a jednoduché upevnenie batérie, Možnosť ďalšieho nastavenia softvéru (cez Bluetooth), Možnosť prestavenia na studenú alebo vopred zmiešanú vodu
- Mazivo bez obsahu silikonu



Techické údaje

Vlastnosti prietoku

Prietok pri tlaku 3 bar 4.2l/min

Technické vlastnosti

Dodávka teplej vody max. +70°C
 Pracovný tlak 1-10 bar
 Spojovacia veľkosť G3/8
 Projection 123 mm
 Spätná klapka (STN EN 1717) AA
 Materiál Mosadz

Softvérové nastavenia

Doba po prietoku 3 s (1-20 s)
 Automatický oplach off (off/1-120 h)
 Doba automatického oplachu 30 s (1-1800 s)
 Max. doba prietoku 2 min (1 - 1800 s)

Elektronické vlastnosti

Elektrické pripojenie 230 / 9 V
 Bluetooth version 5.x (D060576)

Predpisy

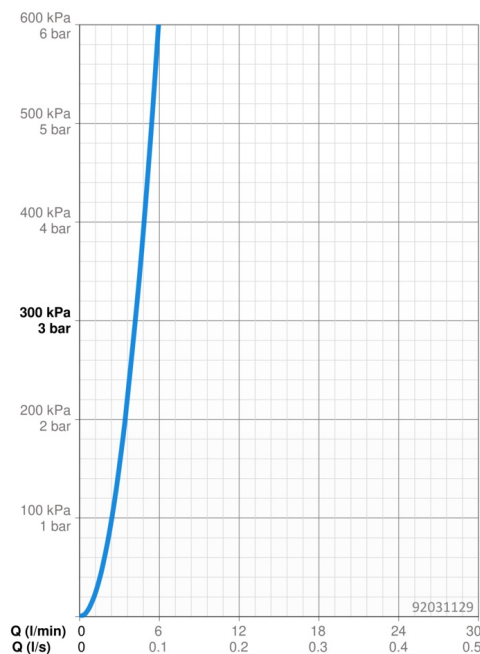
Smernica o EU C E Radio Equipment Directive 2014/53/EU , Low Voltage Directive 2014/35/EU , EMC Directive 2014/30/EU , RoHS Directive 2011/65/EU
 Norma EN EN 15091, ETSI EN 301 489-1 V1.9.2 , ETSI EN 300 328 v2.2.2 , EN 61000-6-1:2007 , EN 61000-6-3:2007+A1:2011+AC:2012 , EN 60335-1:2012+A11+A13+A1+A14+A2+A15:2021, Part 19.11.4
 Trieda hlučnosti I (ISO 3822)
 Trieda ochrany IP 55 / transformer IP 20

Schválenia a Prehlásenia

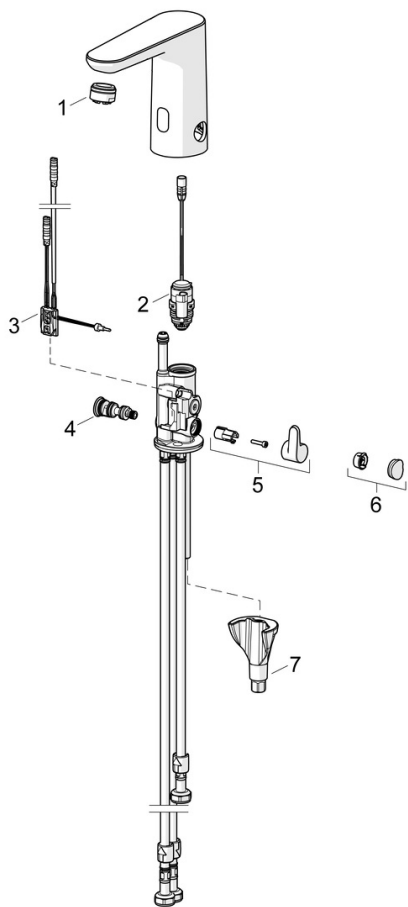
Vyhlasenie o zhode RED
 EPD S-P-06394

Udržateľnosť

EPD module A1 (kg CO2 eq.) 9,64
 EPD module A2 (kg CO2 eq.) 0,44
 EPD module A3 (kg CO2 eq.) 0,52
 EPD module A1-A3 (kg CO2 eq.) 10,60
 EPD module A4 (kg CO2 eq.) 0,39
 EPD module B7 (kg CO2 eq.) 301,00
 EPD module C2 (kg CO2 eq.) 0,02
 EPD module C3 (kg CO2 eq.) 0,02
 EPD module C4 (kg CO2 eq.) 0,29
 EPD module D (kg CO2 eq.) -7,73



Náhradné diely



SP92031129

	Názov	Kód
01	Aerator, M24x1 A, low pressure	59902692
02	Elektromagnetický ventil, 3 V	59914125
03	Senzor, 3/9 V, Bluetooth	1015155V
04	Regulátor teploty	1013940V
05	Rukoväť regulátora teploty	1016155V
06	Vymedzovacia vložka	1015252V
07	Upevňovací set	59914475