

EAN: 4057304019357  
[static.hansa.com/92012009](http://static.hansa.com/92012009)



La série Electra 92 vous offre un tout nouveau design moderne avec son corps carré arrondi et son bec. Vous offrant un nouveau design frais et mis à jour.

Le design complète les nouvelles tendances de la salle de bain moderne avec son design carré.

### Principales caractéristiques

Aérateur avec fonction d'inclinaison +/- 10° pour une installation plus flexible

Technologie de capteur la plus récente pour un meilleur confort de détection et de fonctionnement

Technologie Bluetooth pour un réglage facile pour personnaliser les paramètres

Fiche d'alimentation

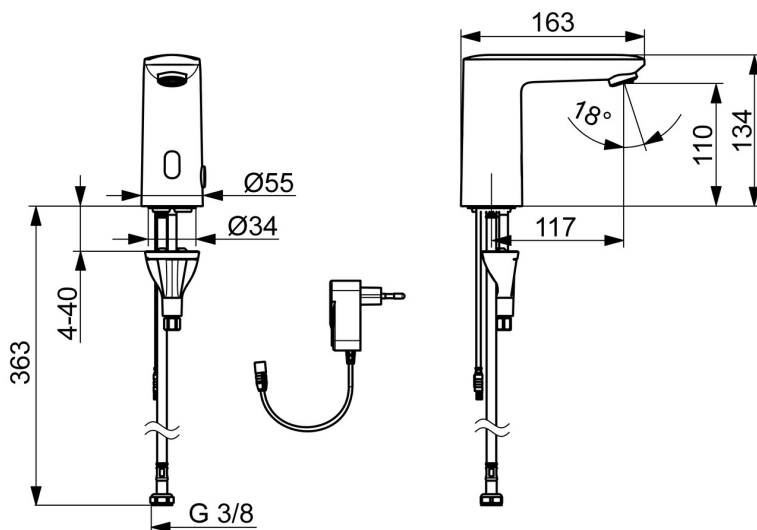
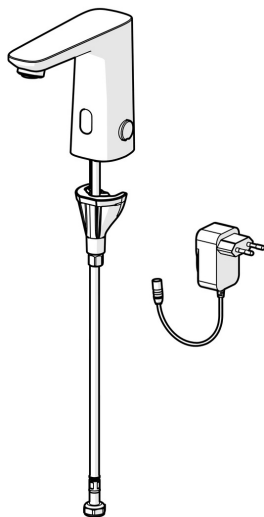
Robinet d'eau froide

Robinet sans contact Bluetooth avec aérateur inclinable. Possibilité de réglage +/- 10°.

Capteur Bluetooth intelligent SMART avec 3 lentilles optiques pour des performances améliorées prises en charge par la connexion à l'application pour un réglage personnalisé et facile des paramètres du capteur.

Voies d'eau sans métal grâce à une construction composite haute pression et une installation facile grâce au système d'installation 3S rapide et facile.

- Lavabo
- Public & Semi-public, Housing
- Sans contact, Transformateur à fiche, Bluetooth®, Lead free
- Montage sur plaque
- Chrome
- Bec fixe
- PCA - Mousseur à débit constant indépendamment de la pression, Angle de l'aérateur ajustable
- Valve(s) anti-retour, Filtre(s) à impuretés
- Advanced PSD sensor, Alimentation électrique, Voyants de fonctionnement lumineux
- Raccordement par flexibles, Flexible unique pour raccordement eau froide ou pré-mitigée
- Système de fixation rapide 3S, Paramètres du logiciel réglables via l'application Bluetooth



## Caractéristiques techniques

### Caractéristiques de débit

Débit à 3 bar (avec limiteur de débit) **6.0 l/min**

### Caractéristiques techniques

Alimentation en eau chaude **max. +70°C**  
 Pression de service **1-10 bar**  
 Taille de raccord **G3/8**  
 Saillie **117 mm**  
 Dispositif de protection (EN1717) **EB**  
 Matériau **Composite**

### Paramètres du logiciel

Temporisation de débit **3 s (1-20 s)**  
 Rinçage automatique **off (off/1-120 h)**  
 Durée de rinçage automatique **30 s (1-1800 s)**  
 Durée max. d'écoulement **2 min (1 - 1800 s)**

### Caractéristiques électroniques

Raccordement électrique **230 / 9 V**  
 Bluetooth version **5.x (D060576)**

### Règlementations

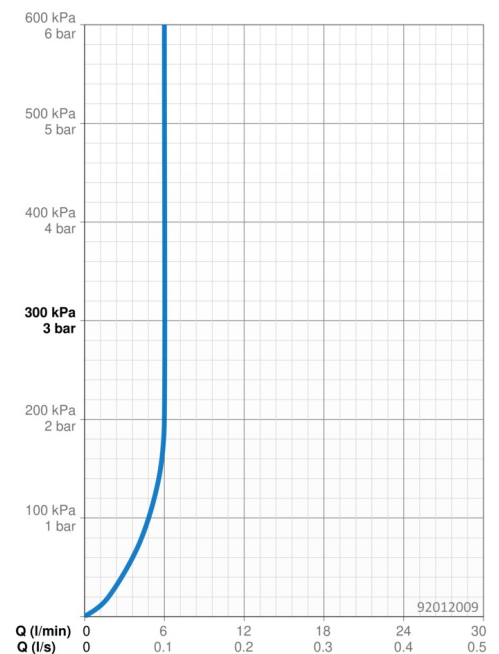
Directive EU **C € Radio Equipment Directive 2014/53/EU , Low Voltage Directive 2014/35/EU , EMC Directive 2014/30/EU , RoHS Directive 2011/65/EU**  
 Norme EN **EN 15091, ETSI EN 301 489-1 V1.9.2 , ETSI EN 300 328 v2.2.2 , EN 61000-6-1:2007 , EN 61000-6-3:2007+A1:2011+AC:2012 , EN 60335-1:2012+A11+A13+A1+A14+A2+A15:2021, Part 19.11.4**  
 Classe acoustique **I (ISO 3822)**  
 Indice de protection **IP 55 / transformer IP 20**

### Certificats et normes

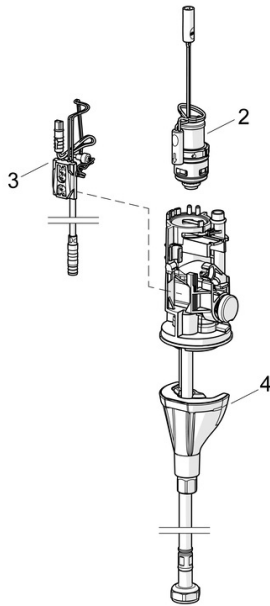
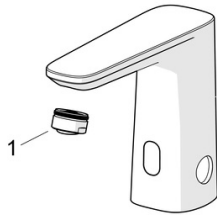
Déclaration de conformité **RED**  
 EPD **S-P-07753**

### Durabilité

EPD module A1 (kg CO2 eq.) **3,20**  
 EPD module A2 (kg CO2 eq.) **0,15**  
 EPD module A3 (kg CO2 eq.) **0,29**  
 EPD module A1-A3 (kg CO2 eq.) **3,64**  
 EPD module A4 (kg CO2 eq.) **0,14**  
 EPD module B7 (kg CO2 eq.) **930,00**  
 EPD module C2 (kg CO2 eq.) **0,01**  
 EPD module C3 (kg CO2 eq.) **0,00**  
 EPD module C4 (kg CO2 eq.) **0,87**  
 EPD module D (kg CO2 eq.) **-0,68**



## Pièces de rechange



### SP92012009

	Nom	Code
01	Aérateur, M24x1 HC PCA 7.0 l/min	1016723V
02	Valve magnétique	1008658V
03	Sensor, 3/9 V, Bluetooth	1012464V
04	Ensemble de fixation	59914475
N.I.	Piles, 1.5 V AA Lithium	59914136