

EAN: 4057304019708
static.hansa.com/91102219

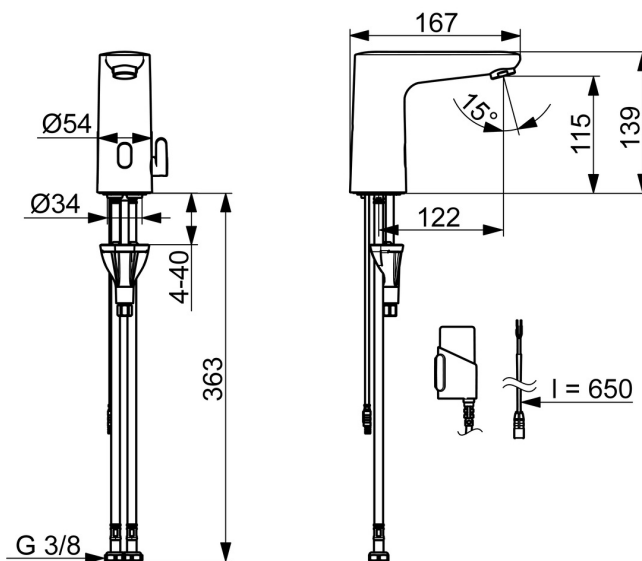
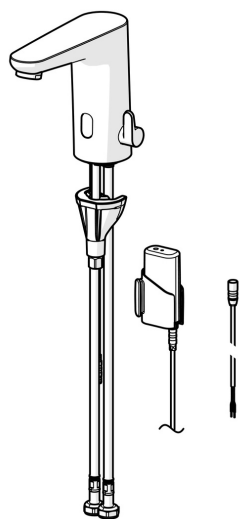


Bezdotyková umyvadlová baterie, navržena s využitím nejnovějších technologií pro inteligentní a bezproblémové ovládání. Tato stojánková baterie je určena k bezdotykovému použití a využívá technologii Bluetooth®, jež umožňuje její snadné ovládání prostřednictvím aplikace. Páka pro regulaci teploty zajišťuje komfortní průtok vody a zároveň snadno monitoruje její spotřebu. Nový zkosený design přináší mírný náklon baterie vpřed, přesto však nabízí dobrou výšku pro zajištění volného prostoru pro ruce, a to při jakémkoli designu umyvadla. Díky softwarovému nastavení konfigurovatelnému prostřednictvím aplikace a možnosti přepínání na přívod studené nebo předmíchané vody představuje tato baterie bezpečné a udržitelné řešení. Aerátor s funkcí naklápění +/- 10° pro flexibilnější instalaci

Nejnovější senzorová technologie pro lepší detekci a uživatelský komfort Technologie Bluetooth pro snadné individuální nastavení Ochrana proti opaření a měření teploty

Baterie a napájecí kabel Upgrade řady Electra 91 - navržena tak, aby skvěle doplnila každou novou koupelnu.“

- Umyvadlo
- Bezdotyková, Bateriový provoz, Samostatný transformátor, Bluetooth®, Lead free
- Stojánková
- Chrom
- Pevné výtokové rameno
- PCA® aerátor s konstantním průtokovým množstvím nezávislým na změnách tlaku, Výkyvný aerátor
- Rukojeť regulátoru teploty
- Nastavitelný omezovač teploty vody (součástí dodávky, možnost dodatečné instalace), Smart antiscalding protection
- Směšovací ventil pro ruční nastavení teploty, Zpětný ventil (-y), Filtr(y) na nečistoty
- Advanced PSD sensor, Světelná indikace funkcí, Indikace nízké kapacity napájecí baterie
- Flexibilní připojovací hadice
- Instalační systém 3S pro bezpečné a jednoduché upevnění baterie, Možnost dalšího nastavení softwaru (prostřednictvím rozhraní Bluetooth)
- Mazivo bez obsahu silikonu



Technické údaje

Vlastnosti průtoku

Průtokové množství při 3 bar (s regulátorem průtoku) **6.0 l/min**

Technické vlastnosti

Zdroj teplé vody **max. +70°C**
 Pracovní tlak **1-10 bar**
 Velikost přípojky **G3/8**
 Projection **123 mm**
 Zabezpečení proti zpětnému toku (ČSN EN 1717) **EB**
 Materiál **Kompozit**

Nastavení softwaru

Čas dotečení **5 s (1-20 s)**
 Automatické spláchnutí **off (off/1-120 h)**
 Automatická doba spláchnutí **32 s (1-1800 s)**
 Max. doba průtoku **4 min (1 - 1800 s)**

Elektronické vlastnosti

Napájecí napětí **9 V**
 Baterie **AA 1.5 V Lithium x 2**
 Bluetooth version **5.x (D060576)**

Předpisy

EU Directive **C € Radio Equipment Directive 2014/53/EU , Low Voltage Directive 2014/35/EU , EMC Directive 2014/30/EU , RoHS Directive 2011/65/EU**

Norma EN **EN 15091, ETSI EN 301 489-1 V1.9.2 , ETSI EN 300 328 v2.2.2 , EN 61000-6-1:2007 , EN 61000-6-3:2007+A1:2011+AC:2012 , EN 60335-1:2012+A11+A13+A14+A2+A15:2021, Part 19.11.4**

Třída hlučnosti **I (ISO 3822)**

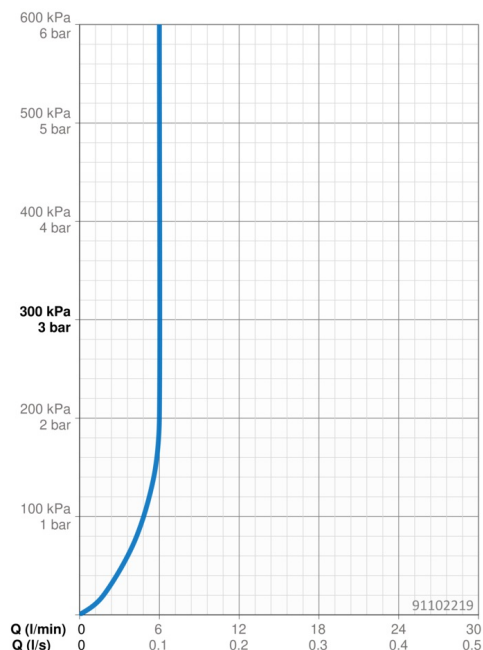
Třída ochrany **IP 55**

Schválení a Prohlášení

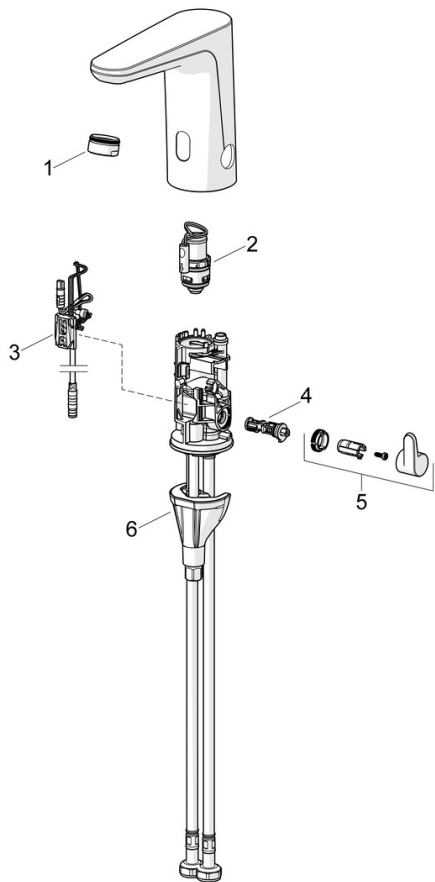
Prohlášení o shodě **RED**
 EPD **S-P-07753**

Udržitelnost

EPD module A1 (kg CO2 eq.) **3,38**
 EPD module A2 (kg CO2 eq.) **0,16**
 EPD module A3 (kg CO2 eq.) **0,30**
 EPD module A1-A3 (kg CO2 eq.) **3,84**
 EPD module A4 (kg CO2 eq.) **0,15**
 EPD module B7 (kg CO2 eq.) **930,00**
 EPD module C2 (kg CO2 eq.) **0,01**
 EPD module C3 (kg CO2 eq.) **0,00**
 EPD module C4 (kg CO2 eq.) **0,91**
 EPD module D (kg CO2 eq.) **-0,72**



Náhradní díly



SP91002009

	Název	Kód
01	Aerator, M24x1 HC PCA 7.0 l/min	1016723V
02	Pilot ventil	1008658V
03	Senzor, 3/9 V, Bluetooth	1012464V
04	Regulátor teploty	1010630V
05	Ovladač regulátoru teploty	1017587V
06	Upevňovací set	59914475
N.I.	Monočlánek, 1.5 V AA Lithium	59914136