



EAN: 4057304019746  
[static.hansa.com/9110200933](https://static.hansa.com/9110200933)

Robinet de lavabo sans contact, conçu avec les dernières technologies pour une expérience intelligente et transparente. Ce robinet monté sur le pont est doté d'un fonctionnement sans contact et d'une connectivité Bluetooth®, permettant un contrôle facile via l'application. La poignée de contrôle de la température offre des réglages précis de la température de l'eau, tandis que le bec fixe offre un débit d'eau constant. Il est prouvé que les robinets sans contact réduisent la consommation d'eau jusqu'à 50 %, ce qui en fait un choix écologique. Le nouveau design pointu illustre le fait que le robinet est penché vers l'avant, tout en offrant une bonne hauteur pour libérer de l'espace pour les mains, quel que soit le design de l'évier. Avec des réglages logiciels ajustables via l'application et convertibles pour l'alimentation en eau froide ou prémélangée, ce robinet est synonyme de durabilité et de sécurité.

Aérateur avec fonction d'inclinaison +/- 10° pour une installation plus flexible.

Technologie de capteur la plus récente pour une meilleure détection et un meilleur confort d'utilisation.

Technologie Bluetooth pour un ajustement facile afin de personnaliser les réglages

Protection anti-calcaire et mesure de la température

Fiche d'alimentation

Améliorer la série Electra 91 - conçue pour compléter toute nouvelle salle de bains.

Robinet sans contact Bluetooth avec aérateur inclinable. Possibilité de réglage +/- 10°.

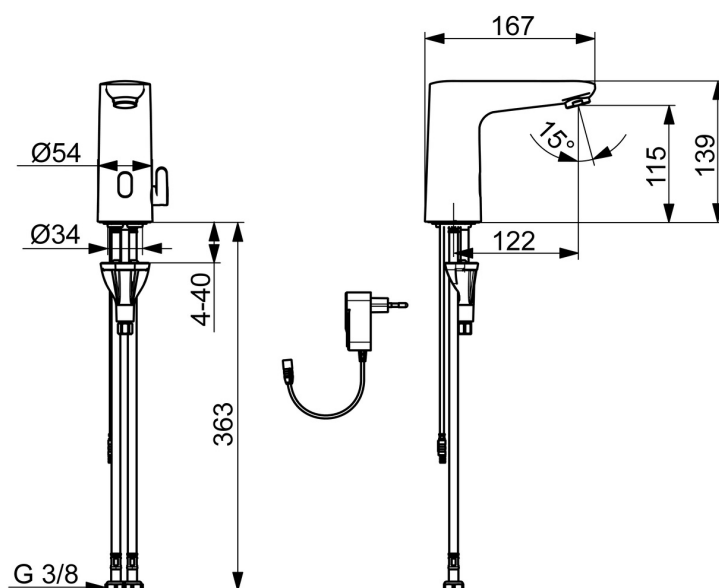
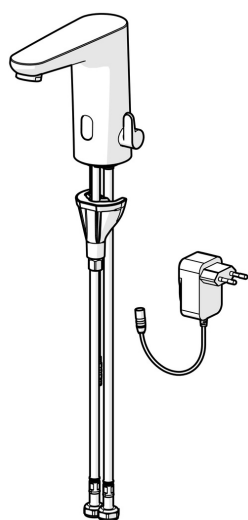
Levier de température ergonomique pour une bonne prise en main et un réglage facile.

Capteur Bluetooth intelligent SMART avec 3 lentilles optiques pour des performances améliorées prises en charge par la connexion à l'application pour un réglage personnalisé et facile des paramètres du capteur.

Mesure intelligente de la température et protection anti-brûlure intelligente.

Voies d'eau sans métal grâce à une construction composite haute pression et une installation facile grâce au système d'installation 3S rapide et facile.

- Lavabo
- Sans contact, Transformateur à fiche, Bluetooth®, Lead free
- Montage sur plage
- Mat noir
- Bec fixe
- PCA - Mousseur à débit constant indépendamment de la pression, Angle de l'aérateur ajustable
- Poignée de régulation de la température
- Limiteur de température ajustable, Smart antiscalding protection
- Valve mélangeuse pour contrôle manuel de la température, Valve(s) anti-retour, Filtre(s) à impuretés
- Advanced PSD sensor, Alimentation électrique, Voyants de fonctionnement lumineux
- Raccordement par flexibles
- Système de fixation rapide 3S, Paramètres du logiciel réglables via l'application Bluetooth



## Caractéristiques techniques

### Caractéristiques de débit

Débit à 3 bar (avec limiteur de débit) **6.0 l/min**

### Caractéristiques techniques

Alimentation en eau chaude **max. +70°C**  
 Pression de service **1-10 bar**  
 Taille de raccord **G3/8**  
 Saillie **123 mm**  
 Dispositif de protection (EN1717) **EB**  
 Matériau **Composite**

### Paramètres du logiciel

Temporisation de débit **8 s (1-20 s)**  
 Rinçage automatique **off (off/1-120 h)**  
 Durée de rinçage automatique **35 s (1-1800 s)**  
 Durée max. d'écoulement **7 min (1 - 1800 s)**

### Caractéristiques électroniques

Raccordement électrique **230 / 9 V**  
 Bluetooth version **5.x (D060576)**

### Règlementations

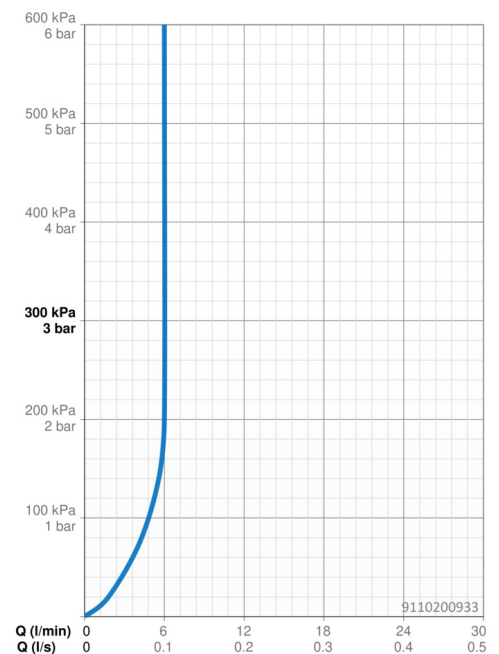
Directive EU **C € Radio Equipment Directive 2014/53/EU , Low Voltage Directive 2014/35/EU , EMC Directive 2014/30/EU , RoHS Directive 2011/65/EU**  
 Norme EN **EN 15091, ETSI EN 301 489-1 V1.9.2 , ETSI EN 300 328 v2.2.2 , EN 61000-6-1:2007 , EN 61000-6-3:2007+A1:2011+AC:2012 , EN 60335-1:2012+A11+A13+A1+A14+A2+A15:2021, Part 19.11.4**  
 Classe acoustique **I (ISO 3822)**  
 Indice de protection **IP 55 / transformer IP 20**

### Certificats et normes

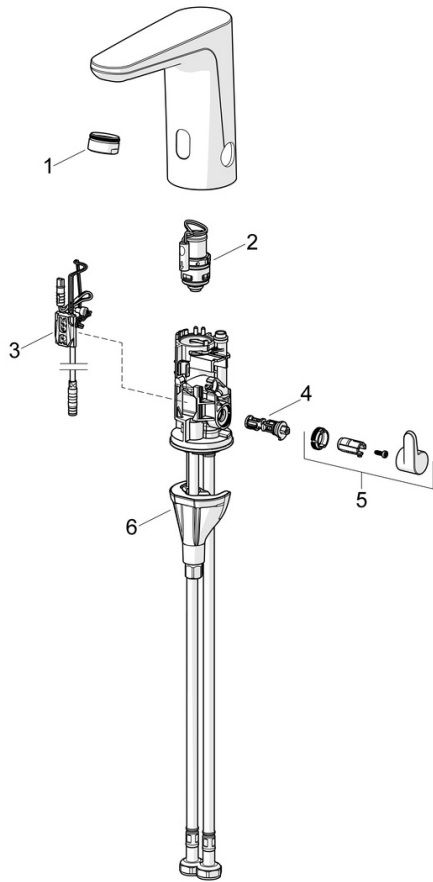
Déclaration de conformité **RED**  
 EPD **S-P-07753**

### Durabilité

EPD module A1 (kg CO2 eq.) **3,43**  
 EPD module A2 (kg CO2 eq.) **0,17**  
 EPD module A3 (kg CO2 eq.) **0,31**  
 EPD module A1-A3 (kg CO2 eq.) **3,90**  
 EPD module A4 (kg CO2 eq.) **0,15**  
 EPD module B7 (kg CO2 eq.) **930,00**  
 EPD module C2 (kg CO2 eq.) **0,01**  
 EPD module C3 (kg CO2 eq.) **0,00**  
 EPD module C4 (kg CO2 eq.) **0,93**  
 EPD module D (kg CO2 eq.) **-0,73**



## Pièces de rechange



### SP9110200933

|      | Nom  | Code        |
|------|--|-------------|
| 01   | Aérateur, M24x1 HC PCA 7.0 l/min Mat noir  | 1016723V-33 |
| 02   | Valve magnétique                           | 1008658V    |
| 03   | Sensor, 3/9 V, Bluetooth                   | 1012464V    |
| 04   | Jeu de réglage de température              | 1010630V    |
| 05   | Croisillon réglage de température Mat noir | 1017587V-33 |
| 06   | Ensemble de fixation                       | 59914475    |
| N.I. | Piles, 1.5 V AA Lithium                    | 59914136    |