



EAN: 4057304019739  
[static.hansa.com/91102009](http://static.hansa.com/91102009)

Bezdotyková umývadlová batéria, navrhnutá s využitím najnovších technológií pre inteligentné a bezproblémové ovládanie. Táto stojanková batéria je určená na bezdotykové použitie a využíva technológiu Bluetooth®, ktorá umožňuje jej jednoduché ovládanie prostredníctvom aplikácie. Páka pre reguláciu teploty zaisťuje komfortný prietok vody a zároveň ľahko monitoruje jej spotrebu. Nový skosený dizajn prináša mierny náklon batérie vpred, napriek tomu však ponúka komfortnú výšku na zabezpečenie voľného priestoru pre ruky, a to pri akomkoľvek dizajne umývadla. Vďaka softvérovému nastaveniu konfigurovateľnému prostredníctvom aplikácie a možnosti prívodu studenej alebo predmiešanej vody predstavuje táto a udržateľné riešenie. Aerátor s funkciou naklápania +/- 10° pre flexibilnejšiu inštaláciu

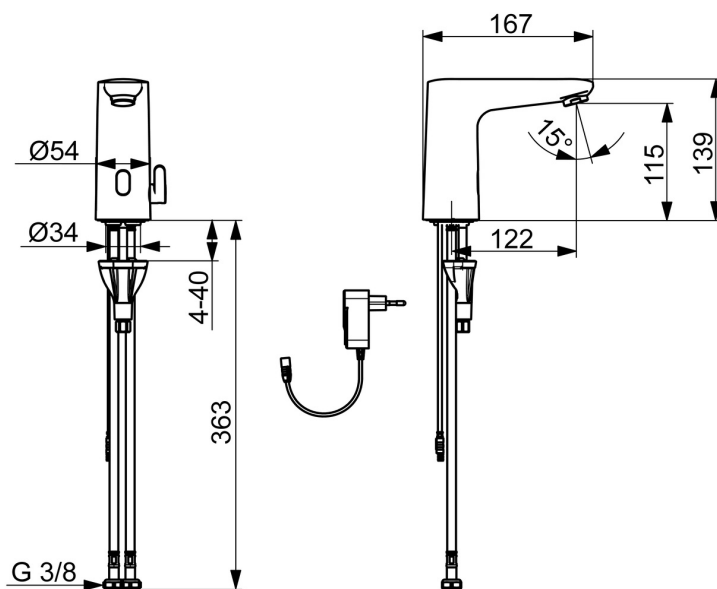
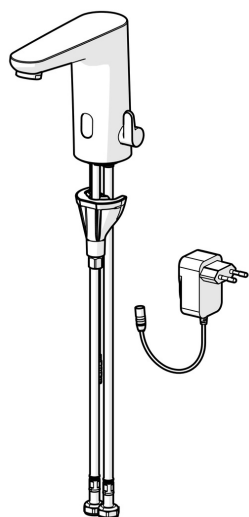
Najnovšia senzorová technológia pre lepšiu detekciu a väčší užívateľský komfort

Technológia Bluetooth pre jednoduché prispôbenie nastavenia Ochrana proti obareniu a meraniu teploty

Napájacie trafo

Upgrade radu Electra 91 - navrhnutá tak, aby doplnila každú novú kúpeľňu.

- Umývadlo
- Bezdotyková, Zásuvkový transformátor, Bluetooth®, Bez olova
- Stojanková
- Chróm
- Pevné výtokové rameno
- PCA® - aerátor s konštantným prietokom vody aj pri kolísaní tlaku, Výkyvný aerátor
- Rukoväť regulátora teploty vody
- Nastaviteľný obmedzovač teploty vody (súčasť dodávky, možnosť dodatočnej inštalácie), Smart antiscalding protection
- Zmiešavací ventil pre ručné nastavenie teploty vody, Spätný ventil (-y), Filter, filtre na nečistoty
- Advanced PSD sensor, Napájací zdroj, Svetelná indikácia funkcií
- Flexibilné pripojovacie hadičky
- 3S - inštalčný systém pre bezpečné a jednoduché upevnenie batérie, Možnosť ďalšieho nastavenia softvéru (cez Bluetooth)
- Mazivo bez obsahu silikonu



## Technické údaje

### Vlastnosti prietoku

Prietok pri tlaku 3 bar (s ovládačom prietoku) **6.0 l/min**

### Technické vlastnosti

Dodávka teplej vody **max. +70°C**  
 Pracovný tlak **1-10 bar**  
 Spojovacia veľkosť **G3/8**  
 Projection **123 mm**  
 Spätná klapka (STN EN 1717) **EB**  
 Materiál **Kompozit**

### Softvérové nastavenia

Doba po prietoku **6 s (1-20 s)**  
 Automatický oplach **off (off/1-120 h)**  
 Doba automatického oplachu **33 s (1-1800 s)**  
 Max. doba prietoku **5 min (1 - 1800 s)**

### Elektronické vlastnosti

Elektrické pripojenie **230 / 9 V**  
 Bluetooth version **5.x (D060576)**

### Predpisy

Smernica o EU **C E Radio Equipment Directive 2014/53/EU , Low Voltage Directive 2014/35/EU , EMC Directive 2014/30/EU , RoHS Directive 2011/65/EU**

Norma EN **EN 15091, ETSI EN 301 489-1 V1.9.2 , ETSI EN 300 328 v2.2.2 , EN 61000-6-1:2007 , EN 61000-6-3:2007+A1:2011+AC:2012 , EN 60335-1:2012+A11+A13+A14+A2+A15:2021, Part 19.11.4**

Trieda hlučnosti **I (ISO 3822)**

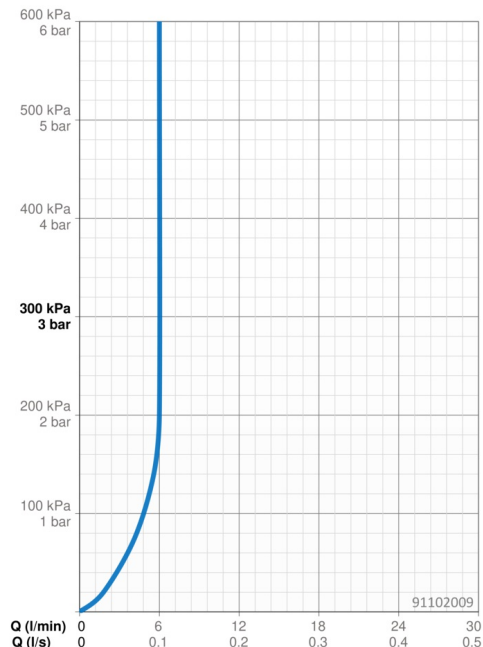
Trieda ochrany **IP 55 / transformer IP 20**

### Schválenia a Prehlásenia

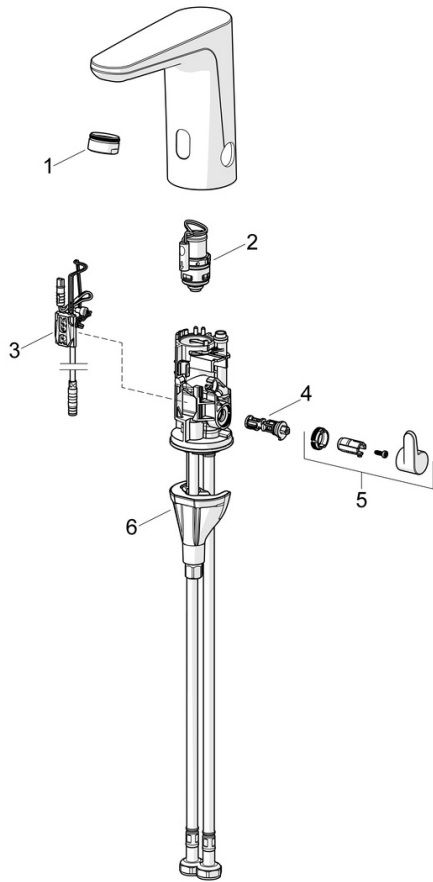
Vyhlásenie o zhode **RED**  
 EPD **S-P-07753**

### Udržateľnosť

EPD module A1 (kg CO2 eq.) **3,44**  
 EPD module A2 (kg CO2 eq.) **0,17**  
 EPD module A3 (kg CO2 eq.) **0,31**  
 EPD module A1-A3 (kg CO2 eq.) **3,91**  
 EPD module A4 (kg CO2 eq.) **0,15**  
 EPD module B7 (kg CO2 eq.) **930,00**  
 EPD module C2 (kg CO2 eq.) **0,01**  
 EPD module C3 (kg CO2 eq.) **0,00**  
 EPD module C4 (kg CO2 eq.) **0,93**  
 EPD module D (kg CO2 eq.) **-0,74**



## Náhradné diely



### SP91002009

	Názov	Kód
01	Aerator, M24x1 HC PCA 7.0 l/min	1016723V
02	Pilot ventil	1008658V
03	Senzor, 3/9 V, Bluetooth	1012464V
04	Regulátor teploty	1010630V
05	Rukoväť regulátora teploty	1017587V
06	Upevňovací set	59914475
N.I.	Batéria, 1.5 V AA Lithium	59914136