

EAN: 4057304019692  
[static.hansa.com/91002219](http://static.hansa.com/91002219)



„Bezdotyková umývadlová batéria, navrhnutá s využitím najnovších technológií pre inteligentné a bezproblémové ovládanie. Táto stojanková batéria je určená na bezdotykové použitie a využíva technológiu Bluetooth®, ktorá umožňuje jej jednoduché ovládanie prostredníctvom aplikácie. Páka pre reguláciu teploty zaisťuje komfortný prietok vody a zároveň ľahko monitoruje jej spotrebu. Nový skosený dizajn prináša mierny náklon batérie vpred, napriek tomu však ponúka komfortnú výšku na zabezpečenie voľného priestoru pre ruky, a to pri akomkoľvek dizajne umývadla. Vďaka softvérovému nastaveniu konfigurovateľnému prostredníctvom aplikácie a možnosť prívodu studenej alebo predmiešanej vody predstavuje táto batéria udržateľné riešenie.“

Aerátor s funkciou naklápania +/- 10° pre flexibilnejšiu inštaláciu

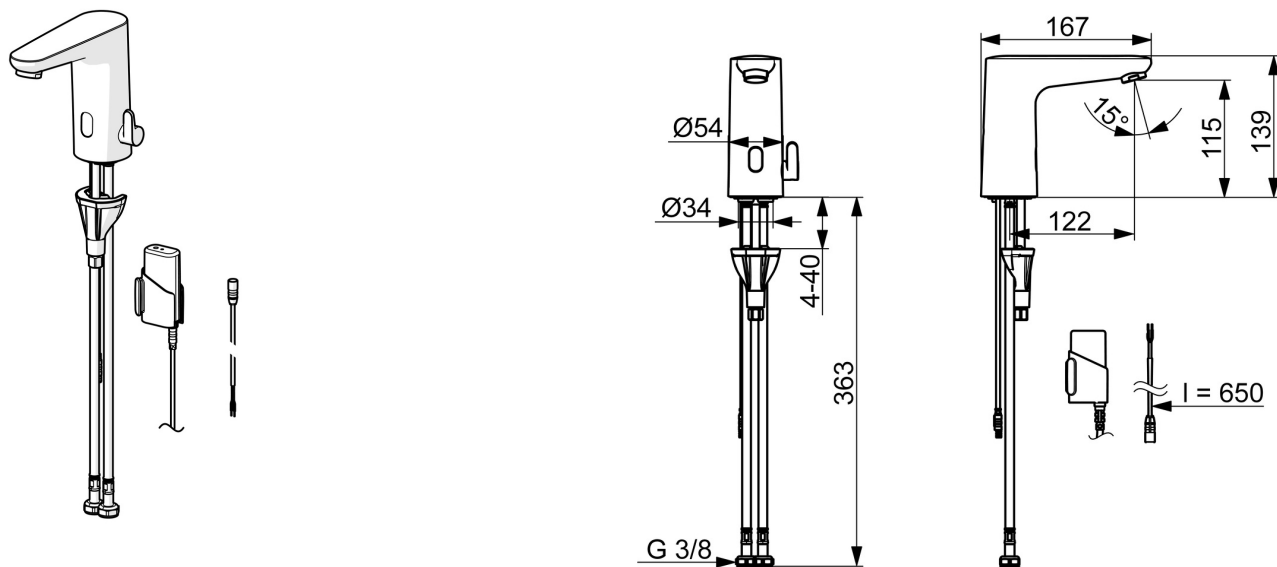
Najnovšia senzorová technológia pre lepšiu detekciu a užívateľský komfort

Technológia Bluetooth pre jednoduché individualizované nastavenie

Batéria - napájací kábel

Upgrade série Electra 91 - navrhnutá tak, aby skvele doplnila každú novú kúpeľňu.“

- Umývadlo
- Bezdotyková, Batériová prevádzka, Samostatný transformátor, Bluetooth®, Bez olova
- Stojanková
- Chróm
- Pevné výtokové rameno
- PCA® - aerátor s konštantným prietokom vody aj pri kolísaní tlaku, Výkyvný aerátor
- Rukoväť regulátora teploty vody
- Nastaviteľný obmedzovač teploty vody (súčasť dodávky, možnosť dodatočnej inštalácie)
- Zmiešavací ventil pre ručné nastavenie teploty vody, Spätný ventil (-y), Filter, filtre na nečistoty
- Advanced PSD sensor, Svetelná indikácia funkcií, Indikátor nízkej kapacity napájacej batérie
- Flexibilné pripojovacie hadičky
- 3S - inšalačný systém pre bezpečné a jednoduché upevnenie batérie, Možnosť ďalšieho nastavenia softvéru (cez Bluetooth)
- Mazivo bez obsahu silikónu



## Technické údaje

### Vlastnosti prietoku

Prietok pri tlaku 3 bar (s ovládačom prietoku) **6.0 l/min**

### Technické vlastnosti

Dodávka teplej vody **max. +70°C**  
 Pracovný tlak **1-10 bar**  
 Spojovacia veľkosť **G3/8**  
 Projekcia **123 mm**  
 Spätná klapka (STN EN 1717) **EB**  
 Materiál **Kompozit**

### Softvérové nastavenia

Doba po prietoku **3 s (1-20 s)**  
 Automatický oplach **off (off/1-120 h)**  
 Doba automatického oplachu **30 s (1-1800 s)**  
 Max. doba prietoku **2 min (1 - 1800 s)**

### Elektronické vlastnosti

Elektrické pripojenie **9 V**  
 Batéria **AA 1.5 V Lithium x 2**  
 Bluetooth version **5.x (D060576)**

### Predpisy

Smernica o EU **C € Radio Equipment Directive 2014/53/EU , Low Voltage Directive 2014/35/EU , EMC Directive 2014/30/EU , RoHS Directive 2011/65/EU**

Norma EN **EN 15091, ETSI EN 301 489-1 V1.9.2 , ETSI EN 300 328 v2.2.2 , EN 61000-6-1:2007 , EN 61000-6-3:2007+A1:2011+AC:2012 , EN 60335-1:2012+A11+A13+A14+A2+A15:2021, Part 19.11.4**

Trieda hlučnosti **I (ISO 3822)**

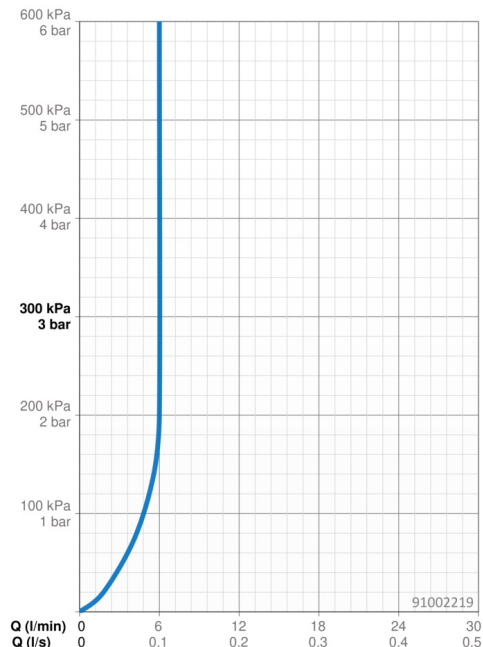
Trieda ochrany **IP 55**

### Schválenia a Prehlásenia

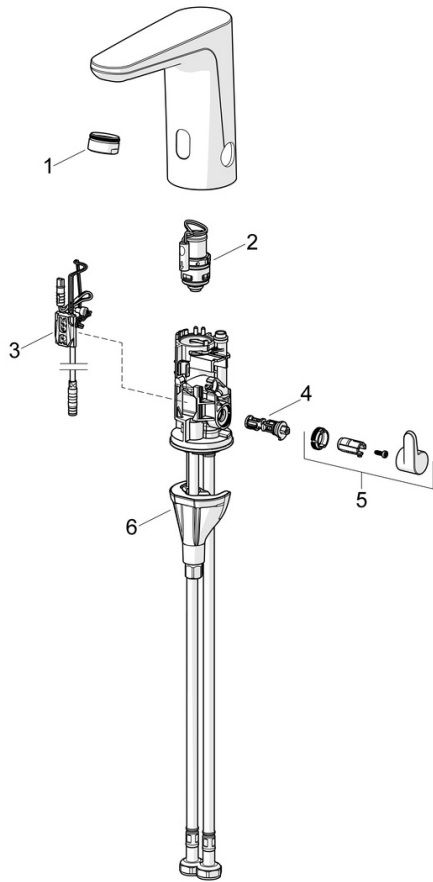
Vyhĺasenie o zhode **RED**  
 EPD **S-P-07753**

### Udržateľnosť

EPD module A1 (kg CO2 eq.) **3,38**  
 EPD module A2 (kg CO2 eq.) **0,16**  
 EPD module A3 (kg CO2 eq.) **0,30**  
 EPD module A1-A3 (kg CO2 eq.) **3,84**  
 EPD module A4 (kg CO2 eq.) **0,15**  
 EPD module B7 (kg CO2 eq.) **930,00**  
 EPD module C2 (kg CO2 eq.) **0,01**  
 EPD module C3 (kg CO2 eq.) **0,00**  
 EPD module C4 (kg CO2 eq.) **0,91**  
 EPD module D (kg CO2 eq.) **-0,72**



## Náhradné diely



### SP91002009

|      | Názov                           | Kód      |
|------|---------------------------------|----------|
| 01   | Aerator, M24x1 HC PCA 7.0 l/min | 1016723V |
| 02   | Pilot ventil                    | 1008658V |
| 03   | Senzor, 3/9 V, Bluetooth        | 1012464V |
| 04   | Regulátor teploty               | 1010630V |
| 05   | Rukoväť regulátora teploty      | 1017587V |
| 06   | Upevňovací set                  | 59914475 |
| N.I. | Batéria, 1.5 V AA Lithium       | 59914136 |