

EAN: 4057304019692  
[static.hansa.com/91002219](http://static.hansa.com/91002219)



Touchless wastafelkraan, ontworpen met de nieuwste technologie voor een slimme en naadloze ervaring.

Deze op de wastafel gemonteerde kraan heeft een handenvrije bediening en Bluetooth®-connectiviteit, voor eenvoudige bediening via de app. De temperatuurregelhendel biedt nauwkeurige aanpassingen van de watertemperatuur, terwijl de vaste uitloop een consistente waterstroom levert. Het is bewezen dat handenvrije kranen het waterverbruik tot 50% verminderen, waardoor het een milieuvriendelijke keuze is. Het nieuwe, mooie ontwerp laat zien dat de kraan naar voren leunt, maar biedt nog steeds een goede hoogte om vrije ruimte voor de handen te garanderen, in elk gootsteenontwerp. Met software-instellingen die instelbaar zijn via de app en om te zetten zijn voor koud of voorgegemengd water, brengt deze kraan duurzaamheid.

Beluchter met kantelfunctie +/- 10° voor flexibelere installatie

Nieuwste sensortechnologie voor betere detectie en bedieningscomfort

Bluetooth-technologie voor eenvoudige aanpassing aan persoonlijke instellingen

Batterij - stroomkabel

Upgrade Electra 91 serie - ontworpen als aanvulling op elke nieuwe badkamer.

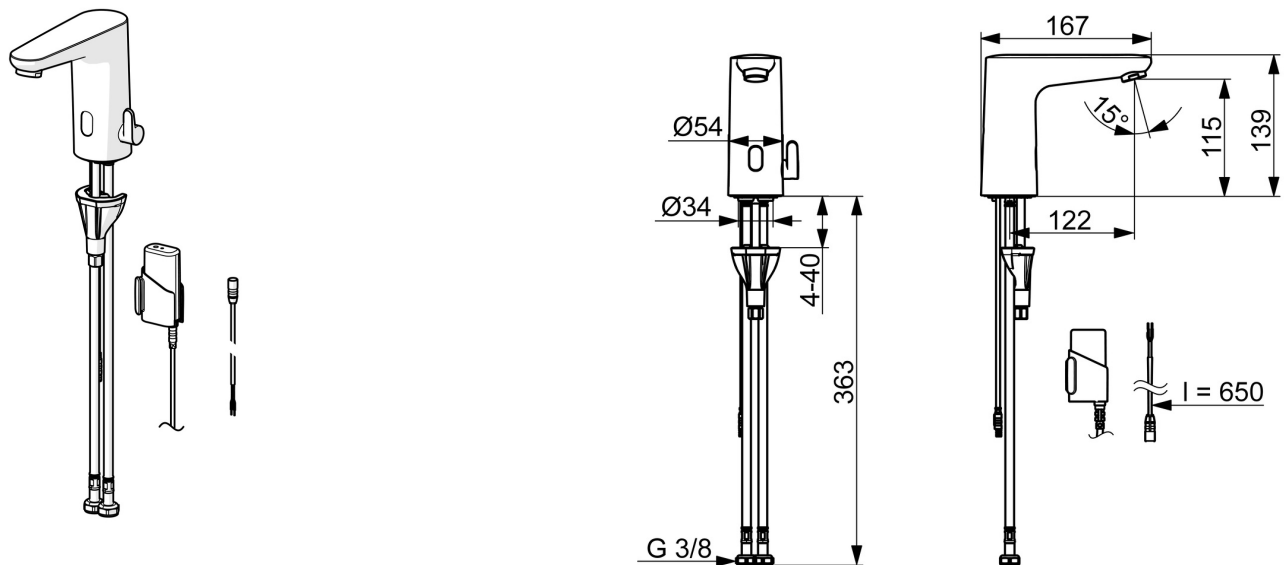
Bluetooth Touchless kraan met kantelbeluchter. +/- 10° verstelmogelijkheid.

Eenvoudig te bedienen temperatuurregelhendel

SMART intelligente Bluetooth-sensor met 3 optische lenzen voor verbeterde prestaties, ondersteund door app-verbinding voor gepersonaliseerde en eenvoudige aanpassing van sensorinstellingen.

Metaalvrije waterwegen door hogedrukcomposietconstructie en eenvoudige installatie door snel en eenvoudig 3S-installatiesysteem.

- Wastafel
- Elektronisch, Batterij gestuurd, Inbouwvoeding, Bluetooth, Lead free
- Wastafelmontage
- Chrom
- Vaste uitloop
- PCA® mousseur voor een drukonafhankelijke doorstroom, Kantelbare mousseur
- Temperatuurgreep
- Temperatuurbegrenzer (achteraf instelbaar)
- Binnendeel voor temperatuur instelling, Terugslagklep, Vuilfilter(s)
- Advanced PSD sensor, Functie(s) met signaallichten, Indicatie voor (bijna) lege batterij
- Flexibele aansluitslang(en)
- 3S-installatie, Software instellingen zijn aan te passen (via bluetooth App)



## Technische gegevens

### Doorstromingseigenschappen

Doorstroomhoeveelheid bij 3 bar (met debietregelaar) **6.0 l/min**

### Technische eigenschappen

Warmwatertoevoer **max. +70°C**  
 Werkdruk **1-10 bar**  
 Aansluitmaat **G3/8**  
 Projection **123 mm**  
 Terugstroom beveiliging (EN1717) **EB**  
 Materiaal **Composite**

### Software-instellingen

Nalooptijd **3 s (1-20 s)**  
 Automatische spoeling **off (off/1-120 h)**  
 Automatische spoeling periode **30 s (1-1800 s)**  
 Max. looptijd **2 min (1 - 1800 s)**

### Eigenschappen elektronica

Elektrische aansluiting **9 V**  
 Batterij **AA 1.5 V Lithium x 2**  
 Bluetooth versie **5.x (D060576)**

### Voorschriften

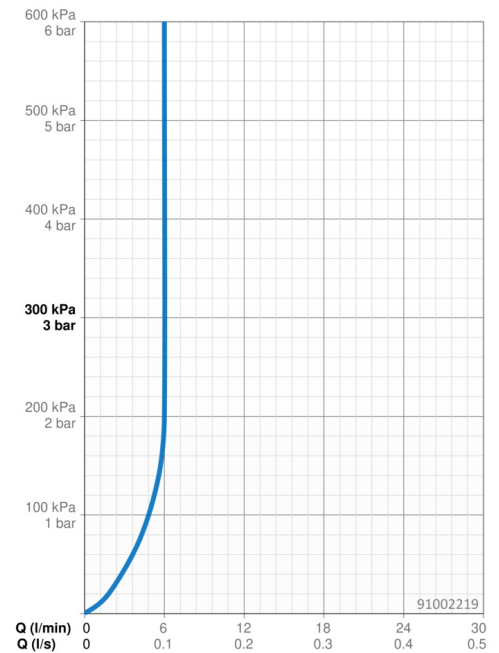
EU-richtlijn **C € Radio Equipment Directive 2014/53/EU , Low Voltage Directive 2014/35/EU , EMC Directive 2014/30/EU , RoHS Directive 2011/65/EU**  
 EN-norm **EN 15091, ETSI EN 301 489-1 V1.9.2 , ETSI EN 300 328 v2.2.2 , EN 61000-6-1:2007 , EN 61000-6-3:2007+A1:2011+AC:2012 , EN 60335-1:2012+A11+A13+A14+A2+A15:2021, Part 19.11.4**  
 Geluidsklasse **I (ISO 3822)**  
 Beschermingsklasse **IP 55**

### Toestemmingen en Verklaringen

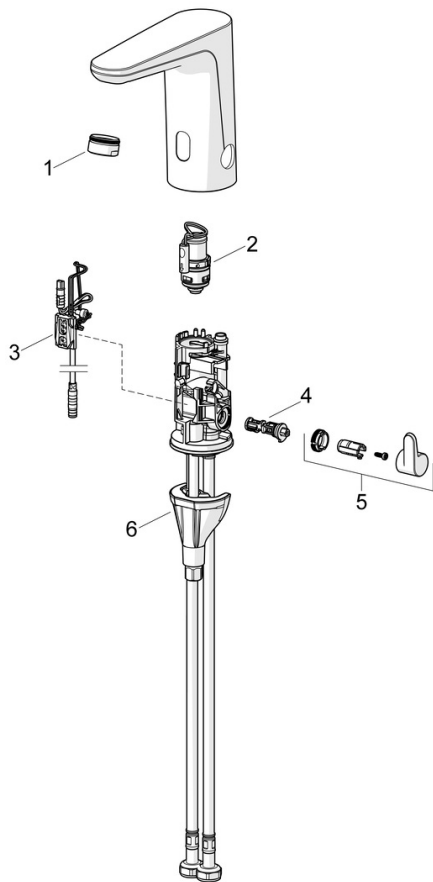
Verklaring van overeenstemming **RED**  
 EPD **S-P-07753**

### Duurzaamheid

EPD module A1 (kg CO2 eq.) **3,38**  
 EPD module A2 (kg CO2 eq.) **0,16**  
 EPD module A3 (kg CO2 eq.) **0,30**  
 EPD module A1-A3 (kg CO2 eq.) **3,84**  
 EPD module A4 (kg CO2 eq.) **0,15**  
 EPD module B7 (kg CO2 eq.) **930,00**  
 EPD module C2 (kg CO2 eq.) **0,01**  
 EPD module C3 (kg CO2 eq.) **0,00**  
 EPD module C4 (kg CO2 eq.) **0,91**  
 EPD module D (kg CO2 eq.) **-0,72**



## Reserveonderdelen



### SP91002009

	Naam	Code
01	Mousseur, M24x1 HC PCA 7.0 l/min Chrom	1016723V
02	Magneetventiel	1008658V
03	Fotocel, 3/9 V, Bluetooth	1012464V
04	Temperatuur regeling	1010630V
05	Temperatuur hendel Chrom	1017587V
06	Bevestigingsset	59914475
N.I.	Batterij, 1.5 V AA Lithium	59914136