

EAN: 4057304019722
static.hansa.com/91002009



Berührungslose Waschtischarmatur, entwickelt mit der neuesten Sensortechnologie für ein intelligentes und überzeugendes Erlebnis.

Diese Aufputz-Armatur verfügt über eine berührungslose Bedienung und Bluetooth®-Konnektivität, die eine einfache Steuerung über die App ermöglicht. Mit dem Temperaturregler lässt sich die Wassertemperatur präzise einstellen, während der feststehende Auslauf einen gleichmäßigen Wasserfluss gewährleistet. Berührungslose Armaturen reduzieren den Wasserverbrauch nachweislich um bis zu 50 % und sind damit eine umweltfreundliche Alternative. Das neue moderne Design lässt den Wasserhahn nach vorne geneigt erscheinen, bietet aber immer noch eine ausreichende Höhe für genügend Freiraum beim Handwaschen. Über die App können beliebige Software-Einstellungen vorgenommen werden - für mehr Nachhaltigkeit und Sicherheit.

- Strahlregler mit Neigungsfunktion +/- 10° für flexiblere Installation
- Modernste Sensortechnologie für bessere Erkennung und Bedienkomfort
- Bluetooth-Technologie zur individuellen Anpassung
- Netzstecker

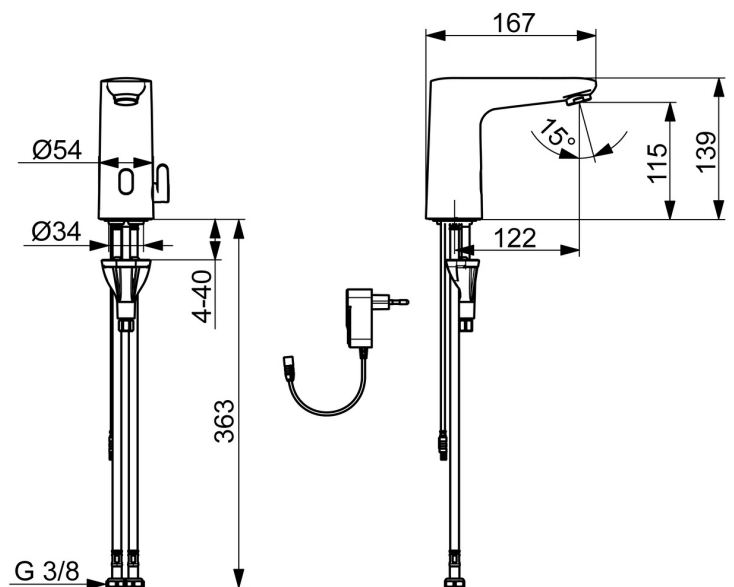
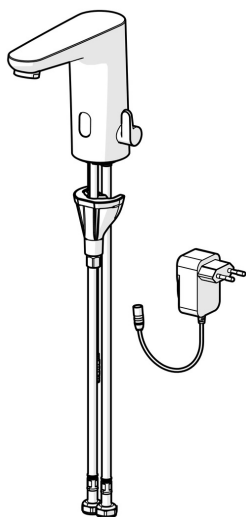
Bluetooth Berührungslose Armatur mit schwenkbarem Strahlregler. Einstellmöglichkeit +/- 10°.

Leicht zu greifender Temperaturhebel für optimalen Halt und einfache Einstellung.

SMART intelligenter Bluetooth-Sensor mit 3 optischen Linsen für verbesserte Leistung, unterstützt durch eine App-Verbindung für eine personalisierte und einfache Anpassung der Sensoreinstellungen.

Metallfreie Wasserwege durch Hochdruck-Verbundkonstruktion und einfache Installation durch das schnelle und einfache 3S-Montagesystem.

- Waschtisch
- Berührungslos, Steckernetzteil, Bluetooth® fähig, Bleifrei
- Standmontage
- Chrom
- Feststehender Auslauf
- PCA® konstante Durchflussleistung unabhängig vom Fließdruck, Schwenkbar
- Temperatureinstellgriff
- Heißwassersperre einstellbar (im Lieferumfang enthalten)
- Mischventil zur manuellen Temperatureinstellung, Rückflussverhinderer, Schmutzfilter
- Weiterentwickelter PSD-Sensor mit Autofocus, Inklusive Netzteil, Signalleuchten
- Anschluss über flexible Druckschläuche
- HANSA 3S-Installation: System für sichere und schnelle Montage, Softwaresettings per CONNECT App änderbar
- ohne silikonhaltige Fette



Technische Daten

Durchflusseigenschaften

Durchfluss bei 3 bar (mit Durchflussregler) **6.0 l/min**

Technische Eigenschaften

Warmwasserversorgung **max. +70°C**
 Arbeitsdruck **1-10 bar**
 Anschlussgröße **G3/8**
 Ausladung **123 mm**
 Sicherungseinrichtung (EN1717) **EB**
 Werkstoff **Verbundwerkstoff**

Software-Einstellungen

Nachlaufzeit **4 s (1-20 s)**
 Hygienespülung **off (off/1-120 h)**
 Dauer Hygienespülung **31 s (1-1800 s)**
 Max. Fließdauer **3 min (1 - 1800 s)**

Elektronische Eigenschaften

Elektrischer Anschluss **230 / 9 V**
 Bluetooth version **5.x (D060576)**

Vorschriften

EU Directive **C € Radio Equipment Directive 2014/53/EU , Low Voltage Directive 2014/35/EU , EMC Directive 2014/30/EU , RoHS Directive 2011/65/EU**

EN Standard **EN 15091, ETSI EN 301 489-1 V1.9.2 , ETSI EN 300 328 v2.2.2 , EN 61000-6-1:2007 , EN 61000-6-3:2007+A1:2011+AC:2012 , EN 60335-1:2012+A11+A13+A14+A2+A15:2021, Part 19.11.4**

Geräuschkategorie **I (ISO 3822)**

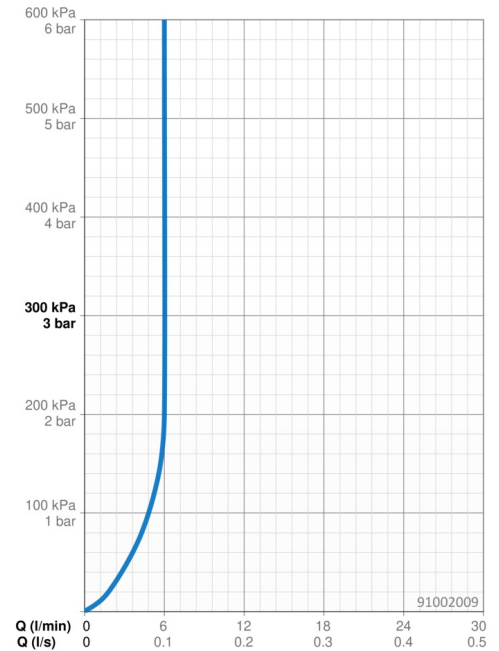
Schutzklasse **IP 55 / transformer IP 20**

Zulassungen und Deklarationen

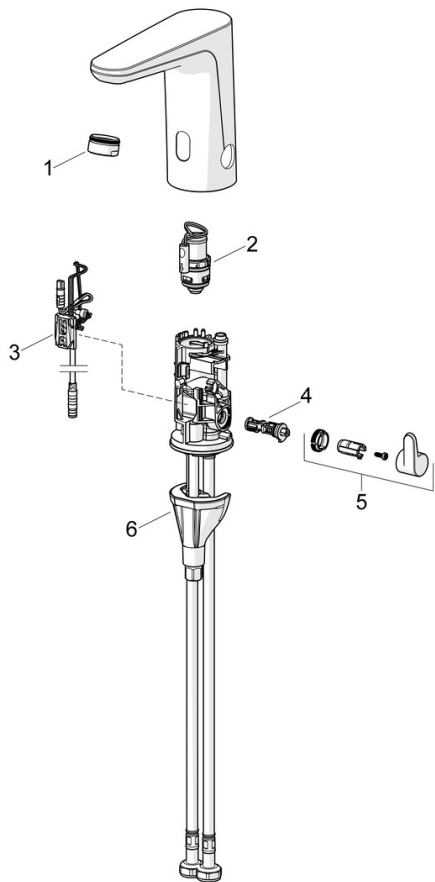
Konformitätserklärung **RED**
 EPD **S-P-07753**

Nachhaltigkeit

EPD module A1 (kg CO2 eq.) **3,45**
 EPD module A2 (kg CO2 eq.) **0,17**
 EPD module A3 (kg CO2 eq.) **0,31**
 EPD module A1-A3 (kg CO2 eq.) **3,92**
 EPD module A4 (kg CO2 eq.) **0,15**
 EPD module B7 (kg CO2 eq.) **930,00**
 EPD module C2 (kg CO2 eq.) **0,01**
 EPD module C3 (kg CO2 eq.) **0,00**
 EPD module C4 (kg CO2 eq.) **0,93**
 EPD module D (kg CO2 eq.) **-0,74**



Ersatzteile



SP91002009

	Name	Art.-Nr.
01	Luftsprudler, M24x1 HC PCA 7.0 l/min	1016723V
02	Magnetventil	1008658V
03	Sensor, 3/9 V, Bluetooth	1012464V
04	Temperatureinstellsatz	1010630V
05	Temperatur-Wählgriff	1017587V
06	Befestigungssatz	59914475
N.I.	Batterie, 1,5 V AA Lithium	59914136