

Dati tecnici

Caratteristiche flusso

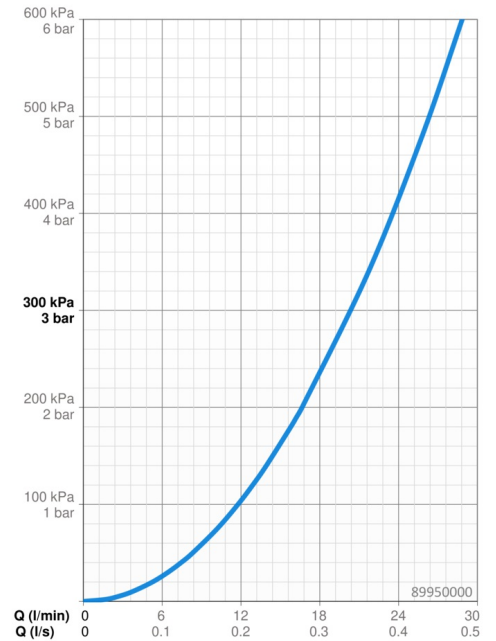
Portata 3 bar **20.4 / 20.4 l/min**

Caratteristiche tecniche

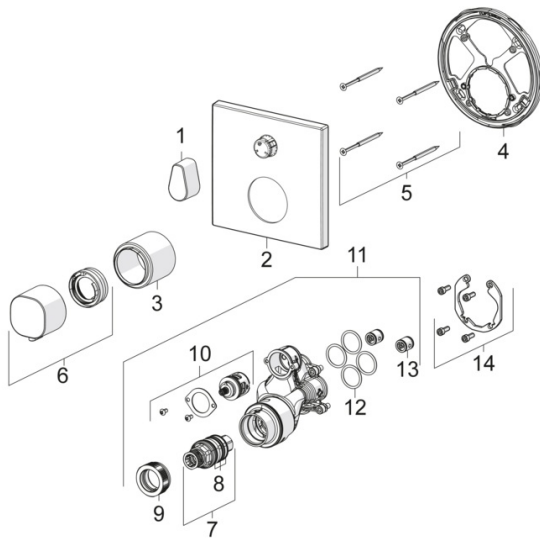
Misura DN (dimensione nominale) **DN15**
 Pressione di esercizio **0.5-10 bar**

Certificati/Dichiarazioni

DVGW **DW-6517CT0297**
 ABP **PA-IX 38188/IDD**
 Dichiarazione di conformità **DoC**

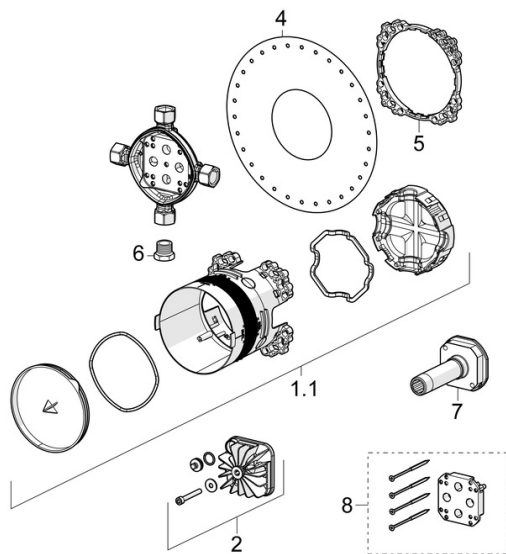


Parti di ricambio



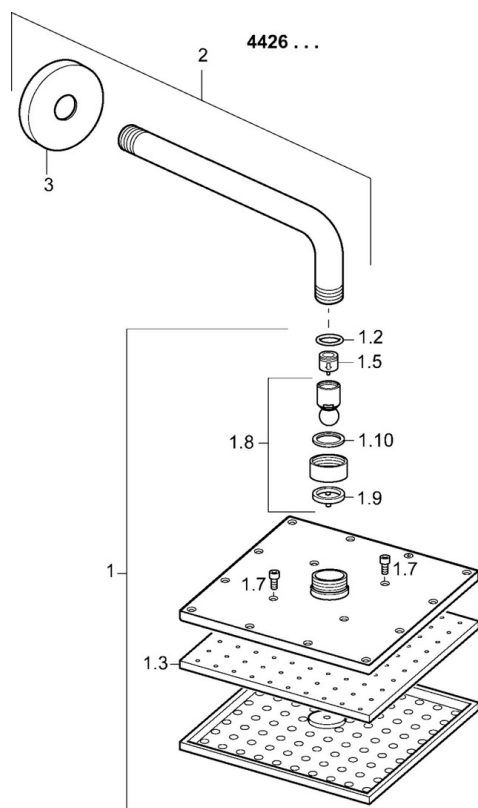
SP81139562

	Nome	Codice
01	Manopola di apertura Cromo	59914577
02	Piastra, 150x150 mm Cromo	59914315
03	Rosetta Cromo	59914294
04	Fixing part	59914307
05	Screw, M4.5x80	59912890
06	Maniglia per regolazione della temperatura Cromo	59914295
07	Cartuccia termostatica, 3.4	59914114
08	O-ring	59914113
09	Dado di fissaggio, M36x1.5, SW38	59914319
10	Deviatore	59914183
11	Unità funzionale, (8114, 8862)	59914311
11	Unità funzionale, (8113, 8861)	59914316
12	O-ring, 23.47x2.62	59914304
13	Valvola antiriflusso	59905714
14	Kit di installazione	59914186
N.I.	Prolunga, 15 mm, 150x150 mm	59914192
N.I.	Adapter, H/C reversed	59914184
N.I.	Prolunga, 15 mm	59914182
N.I.	Viti di fissaggio, M6x13	59914657
N.I.	Deviatore, 240°	59914656
N.I.	Temperature adjustment limiter, max 38°C	59914619
N.I.	Deviatore, 120°	59914655



SP80000000

	Nome	Codice
1.1	Installation box Cromo	59914329
2	Tappo	59914330
4	Giunto	59914332
5	Anello	59914331
6	Tappo, G1/2	59905013
7	Flush connector	59914185
8	Prolunga, 15 mm	59914182
N.I.	Tappo Fuori produzione	59914636
N.I.	Adapter, H/C reversed	59914184



SP44260240

	Nome	Codice
1	Asta Doccia a pioggia, 200x200 mm Cromo	59913873
1.3	Piastra ugelli, 200x200 mm, (-2019) Fuori produzione	59913874
1.6	Limitatore di portata	59913753
1.7	Screw	59913754
2	Braccio Doccia, L=350	59913748
3	Piastra, d 65 mm Cromo	59913750

SP44250100

	Nome	Codice
N.I.	Limitatore di portata	59912777