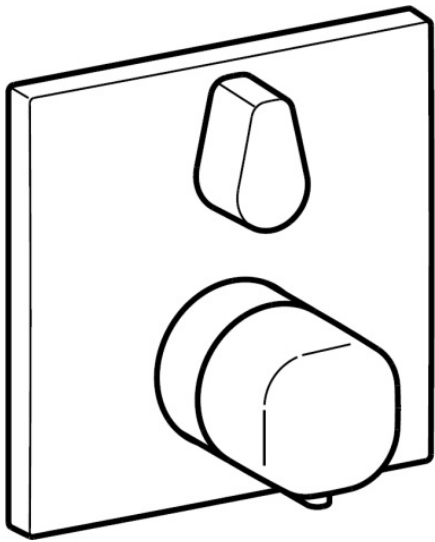


EAN: 4057304008832
static.hansa.com/89950000



- Baignoire et douche
- Kit de finition, Thermostatique
- Montage mural encastré
- Chrome
- Inverseur manuel, céramique, indépendant de la pression avec contrôle du volume et fonction d'arrêt pour deux sorties



Caractéristiques techniques

Caractéristiques de débit

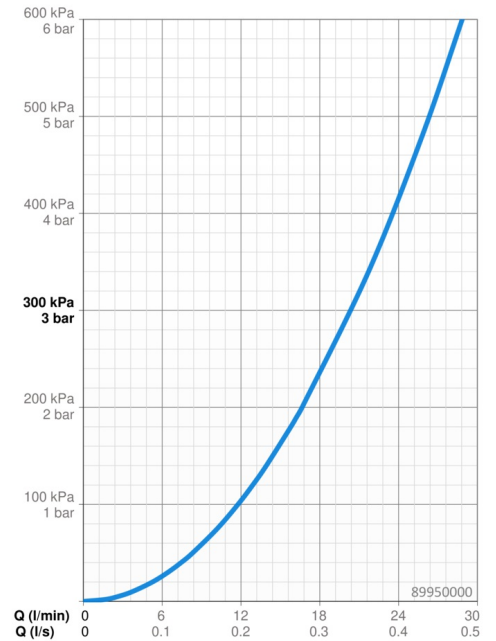
Débit à 3 bar **20.4 / 20.4 l/min**

Caractéristiques techniques

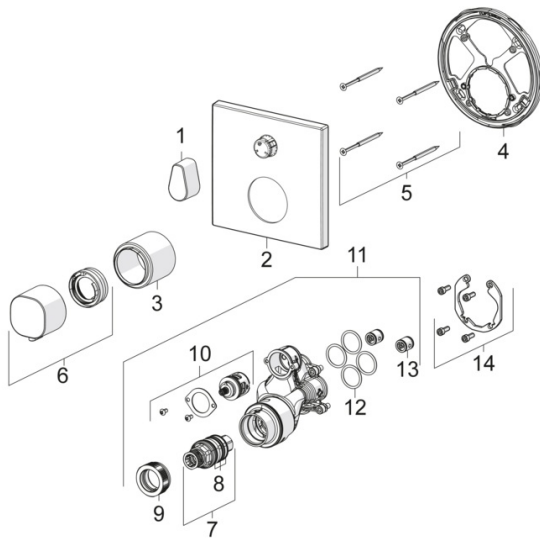
Taille DN (diamètre nominal) **DN15**
 Pression de service **0.5-10 bar**

Certificats et normes

DVGW **DW-6517CT0297**
 ABP **PA-IX 38188/IDD**
 Déclaration de conformité **DoC**

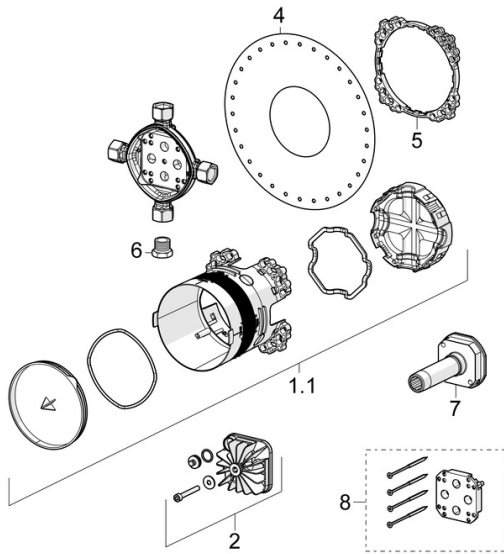


Pièces de rechange



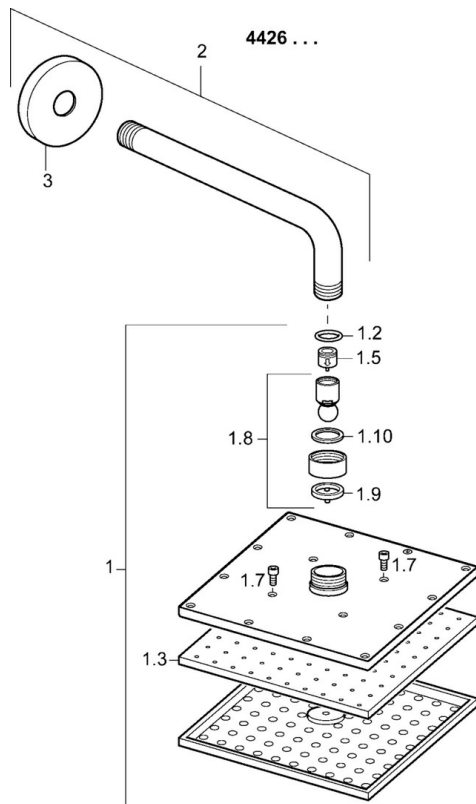
SP81139562

	Nom	Code
01	Croisillon d'ouverture	59914577
02	Rosaces, 150x150 mm	59914315
03	Rosace	59914294
04	Pièce de fixation	59914307
05	Vis, M4.5x80	59912890
06	Croisillon réglage de température	59914295
07	Cartouche thermostatique, 3.4	59914114
08	Joint torique	59914113
09	Écrou de maintien, M36x1.5, SW38	59914319
10	Inverseur	59914183
11	Unité fonctionnelle, (8114, 8862)	59914311
11	Unité fonctionnelle, (8113, 8861)	59914316
12	Joint, 23.47x2.62	59914304
13	Clapet anti-retour	59905714
14	Kit d'installation	59914186
N.I.	Rallonge pour mitigeur encastrés, 15 mm, 150x150 mm	59914192
N.I.	Adaptateur, H/C reversed	59914184
N.I.	Rallonge pour mitigeur encastrés, 15 mm	59914182
N.I.	Vis, M6x13	59914657
N.I.	Inverseur, 240°	59914656
N.I.	Temperature adjustment limiter, max 38°C	59914619
N.I.	Inverseur, 120°	59914655



SP80000000

	Nom	Code
1.1	Installation box	59914329
2	Bouchon cache trou	59914330
4	Joint	59914332
5	Anneau	59914331
6	Bouchon cache trou, G1/2	59905013
7	Manchon de rinçage	59914185
8	Rallonge pour mitigeur encastrés, 15 mm	59914182
N.I.	Bouchon cache trou Arrêté	59914636
N.I.	Adaptateur, H/C reversed	59914184



SP44260240

	Nom	Code
1	Rain shower, 200x200 mm	59913873
1.3	Plaque de buse, 200x200 mm, (-2019) Arrêté	59913874
1.6	Limiteur de debit	59913753
1.7	Vis	59913754
2	Bras encastré douche de tête, L=350	59913748
3	Rosaces, d 65 mm	59913750

SP44250100

	Nom	Code
N.I.	Limiteur de debit	59912777