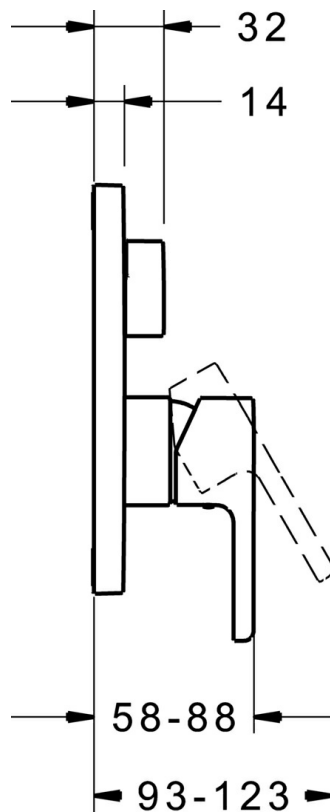
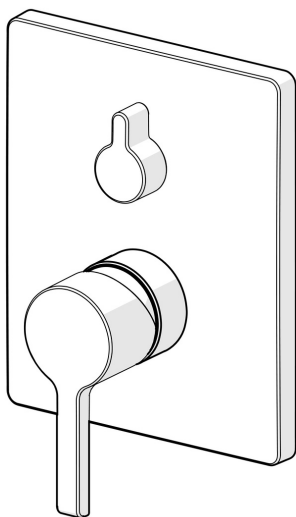


EAN: 4015474278677
static.hansa.com/89923003



- Baignoire et douche
- Monocommande, Kit de finition
- Montage mural encastré
- Chrome
- Levier monocommande, Levier avec symbole C+F
- Valve(s) anti-retour
- Corps en laiton DZR
- Rosace carrée, Unité de fixation avec vis, BLUECLICK support pour rosace pour montage facile, BLUETUNE alignement possible après installation de +/- 3,5°



Caractéristiques techniques

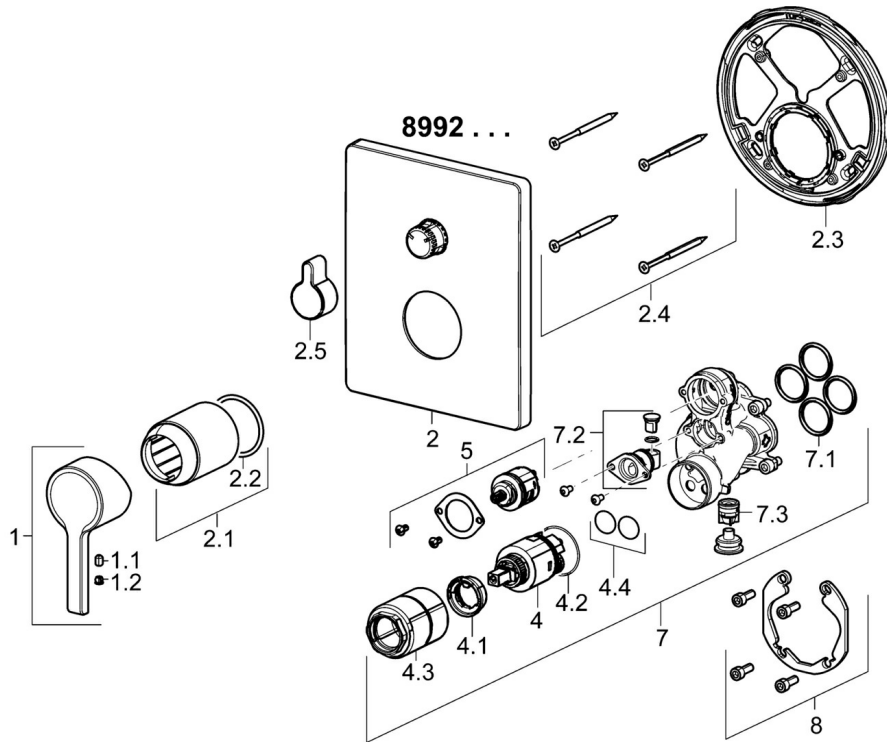
Caractéristiques techniques

| | |
|-----------------------------------|-------------------|
| Alimentation en eau chaude | max. +80°C |
| Pression de service | 0.5-10 bar |
| Dispositif de protection (EN1717) | EB |

Règlementations

| | |
|----------|---------------|
| Norme EN | EN 817 |
|----------|---------------|

Pièces de rechange



SP89923003

| | Nom | Code |
|------|-----------------------------------------|----------|
| 1 | Levier | 59913828 |
| 1.1 | Vis, M5x8, SW2.5 | 59904755 |
| 1.2 | Capuchon Gris | 59912112 |
| 2 | Rosaces, 185x150 mm | 59914327 |
| 2.1 | Rosace | 59912511 |
| 2.2 | Joint, 41x3 | 59913215 |
| 2.3 | Pièce de fixation | 59914307 |
| 2.4 | Vis, M4.5x80 | 59912890 |
| 2.5 | Bouton inverseur | 59914324 |
| 4 | Cartouche, 3.5 Classic | 59913075 |
| 4.1 | Temperature adjustment limiter | 59912325 |
| 4.2 | Joint, d 28.24x2.62 Arrêté | 59912590 |
| 4.3 | Douille à vis, M38x1 | 59912115 |
| 4.4 | Joint, d 10.10x1.60 Arrêté | 59905072 |
| 5 | Inverseur | 59914183 |
| 7 | Unité fonctionnelle, 3.5 | 59914298 |
| 7.1 | Joint, 23.47x2.62 | 59914304 |
| 7.2 | Soupape anti-vide | 59914335 |
| 7.3 | Clapet anti-retour | 59914336 |
| 8 | Kit d'installation | 59914186 |
| N.I. | Adaptateur, H/C reversé | 59914184 |
| N.I. | Rallonge pour mitigeur encastrés, 15 mm | 59914182 |
| N.I. | Vis, M6x13 | 59914657 |
| N.I. | Inverseur, 120° | 59914655 |
| N.I. | Tournevis, 5 mm | 59914334 |