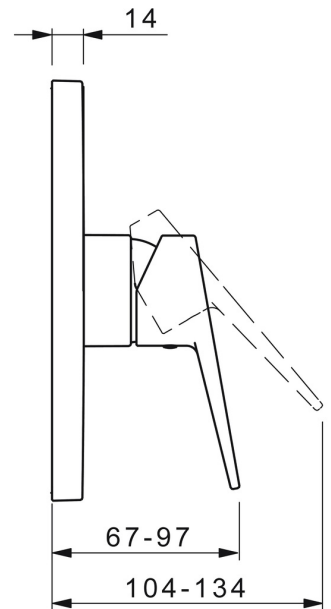
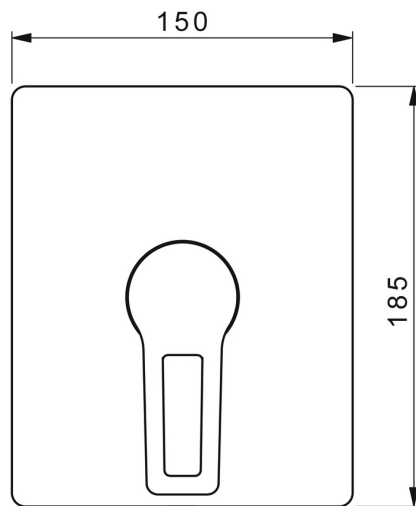
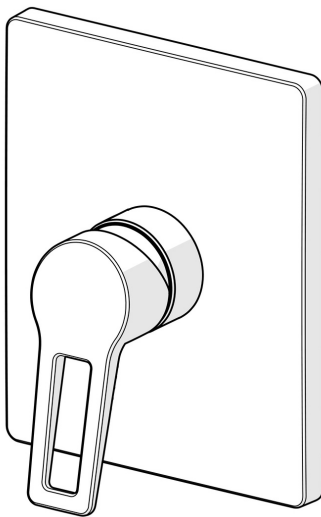


EAN: 4015474285569
static.hansa.com/89859085



- Solutions de douche
- Monocommande, Kit de finition
- Montage mural encastré
- Chrome
- Levier étrier, Levier avec symbole C+F, Levier monocommande
- Limiteur de température et de débit, Limiteur de température ajustable
- Cartouche céramique de $\varnothing 35$ mm pour contrôle de température et de débit
- Corps en laiton DZR
- Rosace carrée, BLUECLICK support pour rosace pour montage facile



Caractéristiques techniques

Caractéristiques de débit

Débit à 3 bar **20.4 l/min**

Caractéristiques techniques

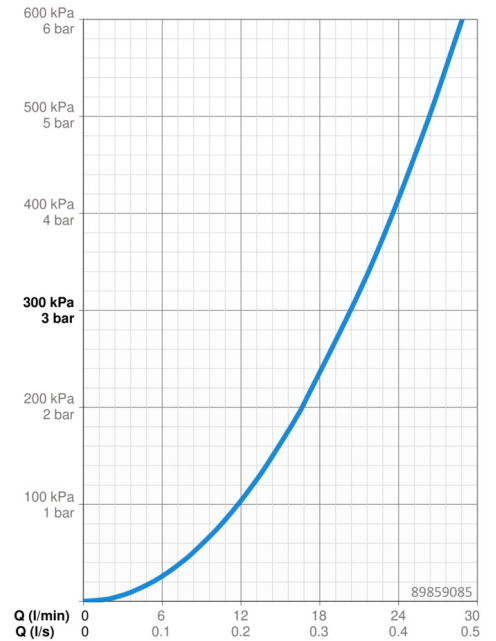
Alimentation en eau chaude **max. +80°C**
 Pression de service **0.5-10 bar**

Règlementations

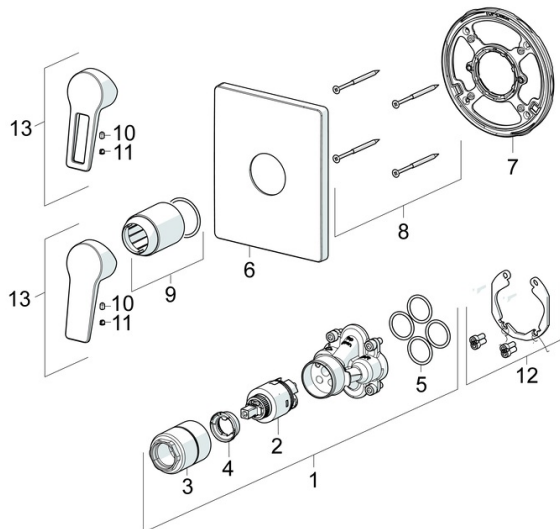
Norme EN **EN 817**
 Classe acoustique **I (ISO 3822)**

Certificats et normes

DVGW **DW-6506CS0196**
 ABP **PA-IX 38160/IB**
 Déclaration de conformité **DoC**
 EPD **S-P-07752**



Pièces de rechange



SP89859083

	Nom	Code
01	Unité fonctionnelle, 3.5	59914303
02	Cartouche, 3.5 Classic	59913075
03	Douille à vis, M38x1	59912115
04	Temperature adjustment limiter	59912325
05	Joint, 23.47x2.62	59914304
06	Rosaces, 185x150 mm	59914328
07	Pièce de fixation	59914511
08	Vis, M4.5x80	59912890
09	Rosace	59912511
10	Vis, M5x8, SW2.5	59904755
11	Capuchon Gris	59912112
12	Kit d'installation	59914186
13	Levier	59913911
13	Levier	59913910
N.I.	Vis, M6x13	59914657
N.I.	Rallonge pour mitigeur encastrés, 15 mm	59914182
N.I.	Adaptateur, H/C reversed	59914184