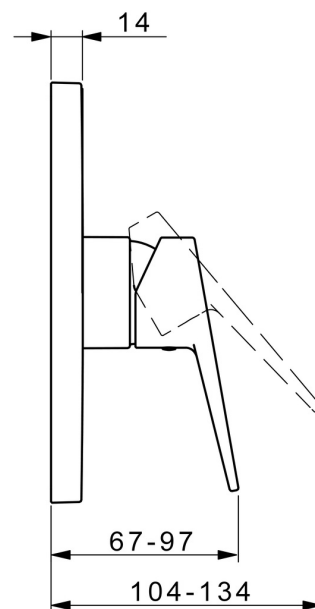
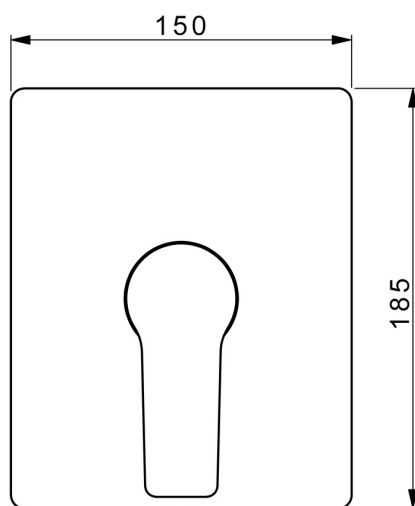
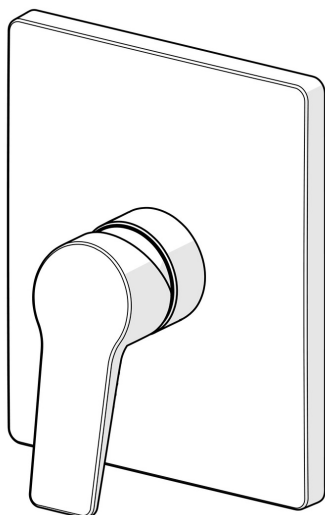


EAN: 4057304015823
static.hansa.com/8985908333



- Soluzioni doccia
- Monocomando, Set esterno
- Montaggio a parete con unità d'incasso
- Nero opaco
- Leva con simbolo F+C, Leva/Manopola monocomando
- Limitatore di temperatura, Limitatore di temperatura regolabile
- Cartuccia a dischi ceramici ϕ 35mm
- Ottone DZR
- Placca quadrata, Unità di funzionamento con fissaggio a vite, BLUECLICK portaplacca per un montaggio semplice



Dati tecnici

Caratteristiche flusso

Portata 3 bar **20.4 l/min**

Caratteristiche tecniche

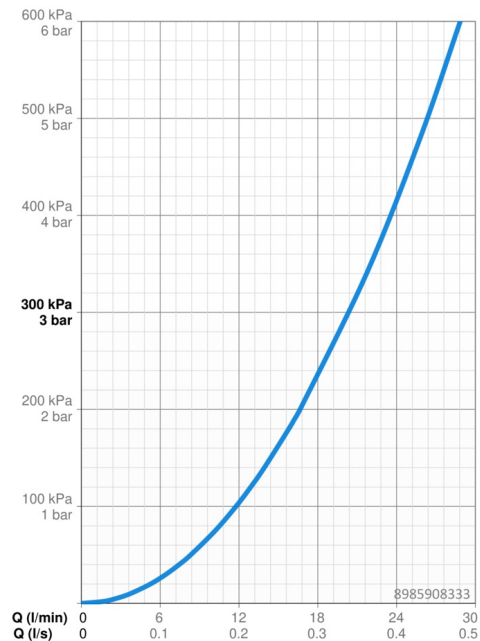
Fornitura di acqua calda **max. +80°C**
 Pressione di esercizio **0.5-10 bar**

Norme

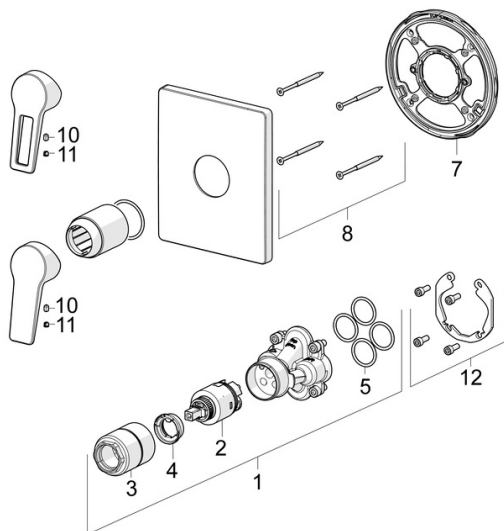
Standard EN **EN 817**
 Classe di rumorosità **I (ISO 3822)**

Certificati/Dichiarazioni

DVGW **DW-6506CS0196**
 ABP **PA-IX 38160/IB**
 Dichiarazione di conformità **DoC**



Parti di ricambio



SP8985908333

	Nome	Codice
01	Unità funzionale, 3.5	59914303
02	Cartuccia, 3.5 Classic	59913075
03	Manicotto filettato, M38x1	59912115
04	Temperature adjustment limiter	59912325
05	O-ring, 23.47x2.62	59914304
07	Fixing part	59914511
08	Screw, M4.5x80	59912890
10	Screw, M5x8, SW2.5	59904755
11	Tappo Grigio	59912112
12	Kit di installazione	59914186
N.I.	Prolunga, 15 mm	59914182
N.I.	Adapter, H/C reversed	59914184