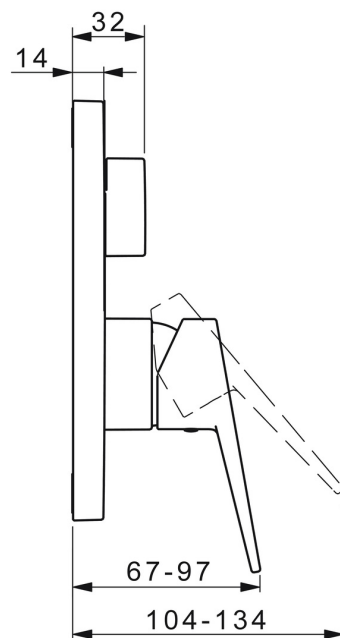
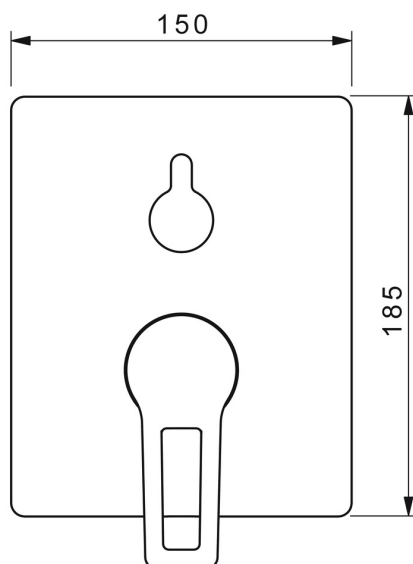
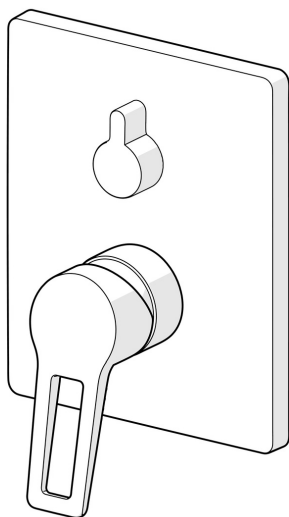


EAN: 4015474285576
static.hansa.com/89849085



- Vasca & doccia
- Monocomando, Set esterno
- Montaggio a parete con unità d'incasso
- Cromo
- Leva/Manopola monocomando, Leva ad archetto, Leva con simbolo F+C
- Deviatore a rotazione
- Limitatore di temperatura, Limitatore di temperatura regolabile
- Cartuccia a dischi ceramici \varnothing 35mm
- Ottone DZR
- Placca quadrata, Unità di funzionamento con fissaggio a vite, BLUECLICK portaplastra per un montaggio semplice, BLUETUNE: allineamento post montaggio +/- 3,5°



Dati tecnici

Caratteristiche flusso

Portata 3 bar **21.0 / 21.0 l/min**

Caratteristiche tecniche

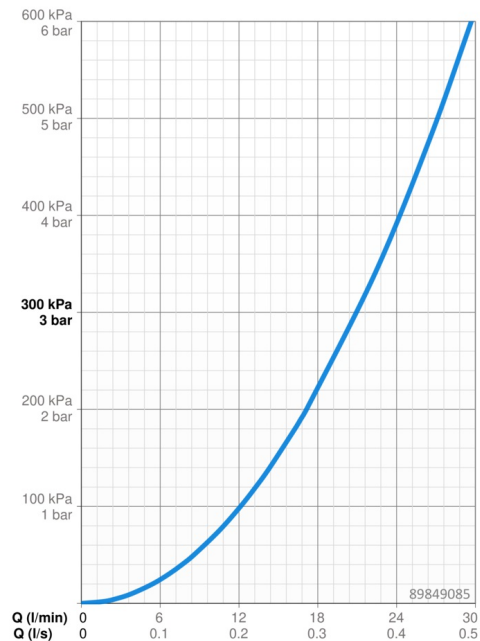
Fornitura di acqua calda **max. +80°C**
 Pressione di esercizio **0.5-10 bar**

Norme

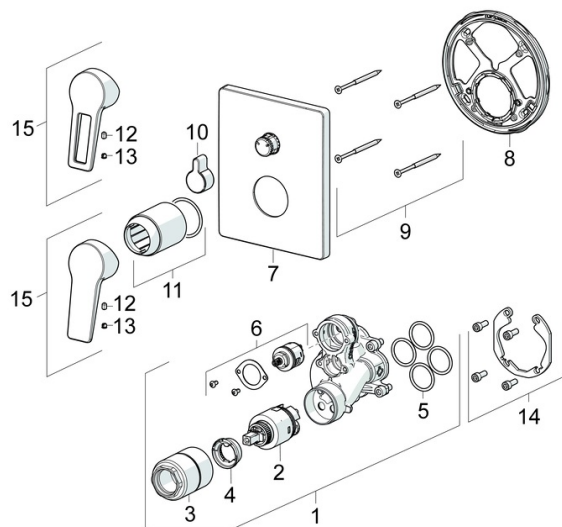
Standard EN **EN 817**
 Classe di rumorosità **I (ISO 3822)**

Certificati/Dichiarazioni

DVGW **DW-6506CS0196**
 ABP **PA-IX 38161/IDC**
 Dichiarazione di conformità **DoC**



Parti di ricambio



SP89849083

	Nome	Codice
01	Unità funzionale, 3,5	59914299
02	Cartuccia, 3,5 Classic	59913075
03	Manicotto filettato, M38x1	59912115
04	Temperature adjustment limiter	59912325
05	O-ring, 23.47x2.62	59914304
06	Deviatore	59914183
07	Piastra, 185x150 mm Cromo	59914327
08	Fixing part	59914307
09	Screw, M4.5x80	59912890
10	Bottone di deviatore Cromo	59914324
11	Rosetta Cromo	59912511
12	Screw, M5x8, SW2.5	59904755
13	Tappo Grigio	59912112
14	Kit di installazione	59914186
15	Leva Cromo	59913911
15	Leva Cromo	59913910
N.I.	Prolunga, 15 mm	59914182
N.I.	Viti di fissaggio, M6x13	59914657
N.I.	Deviatore, 120°	59914655
N.I.	Adapter, H/C reversed	59914184