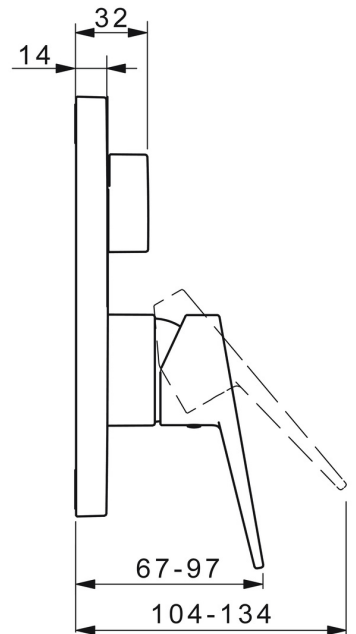
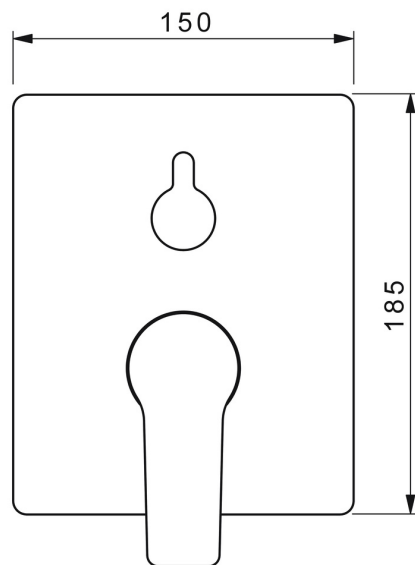
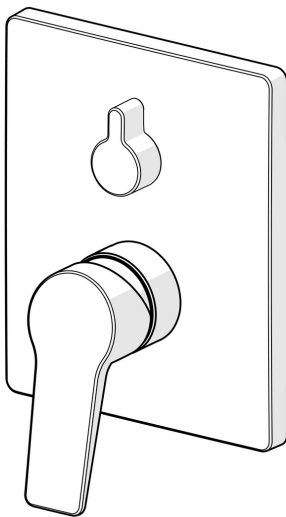


EAN: 4057304015816
static.hansa.com/8984908333



- Wanne & Dusche
- Einhebelmischer, Fertigmontageset
- Wandmontage für Unterputz-Einbaukörper
- Matt-Schwarz
- Hebel mit W+K-Kennzeichnung, Einhandbedienhebel/Griff
- Drehumsteller, druckunabhängig
- Temperaturbegrenzer, Heißwassersperre einstellbar (im Lieferumfang enthalten)
- \varnothing 3.5 classic Steuerpatrone mit keramischen Dichtscheiben zur Wassermengen- und Temperatureinstellung
- Armaturenkörper aus entzinkungsbeständigem Messing (DZR)
- Rosette eckig, Befestigung der Funktionseinheit mit Schrauben, BLUECLICK: zur einfachen, schraubenlosen Rosettenbefestigung, BLUETUNE: Ausrichtung nach Einbau +/- 3,5°



Technische Daten

Durchflusseigenschaften

Durchfluss bei 3 bar **21.0 / 21.0 l/min**

Technische Eigenschaften

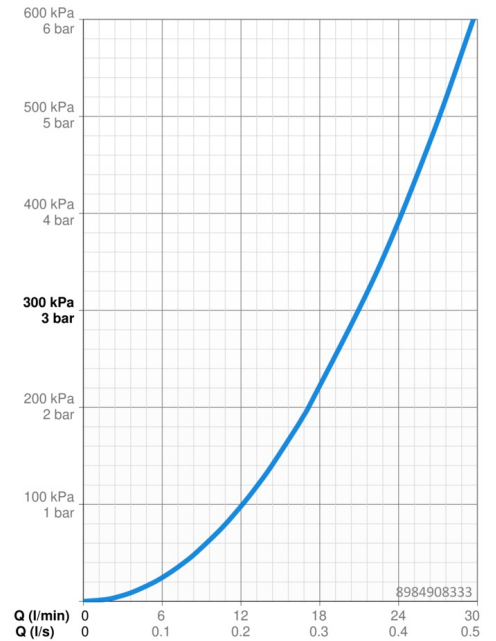
Warmwasserversorgung **max. +80°C**
Arbeitsdruck **0.5-10 bar**

Vorschriften

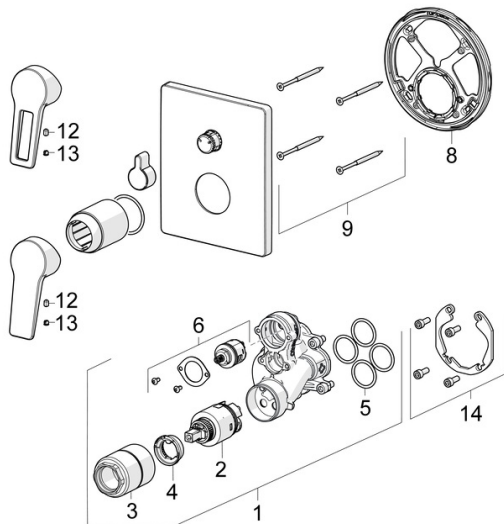
EN Standard **EN 817**
Geräuschkategorie **I (ISO 3822)**

Zulassungen und Deklarationen

DVGW **DW-6506CS0196**
ABP **PA-IX 38161/IDC**
Konformitätserklärung **DoC**
EPD **S-P-07752**



Ersatzteile



SP8984908333

	Name	Art.-Nr.
01	Funktionseinheit, 3.5	59914299
02	Kartusche, 3.5 Classic	59913075
03	Schraubhülse, M38x1	59912115
04	Temperatur-Anschlagring	59912325
05	O-Ring, 23.47x2.62	59914304
06	Umstellung	59914183
08	Befestigungsteil	59914307
09	Schraube, M4.5x80	59912890
12	Schraube, M5x8, SW2.5	59904755
13	Dekorkappe Grau	59912112
14	Einbausatz	59914186
N.I.	Verlängerungssatz, 15 mm	59914182
N.I.	Adapter, H/C reversed	59914184