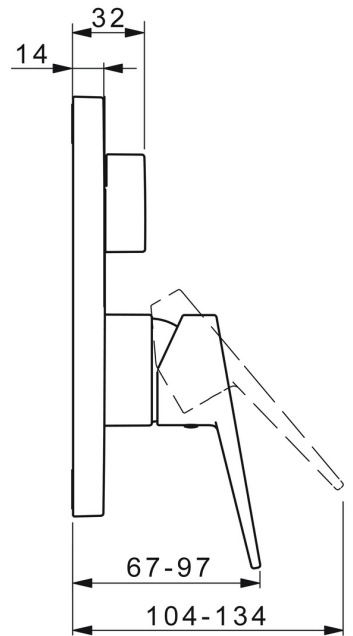
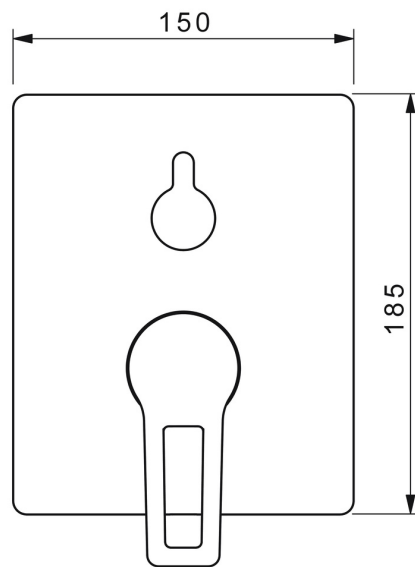
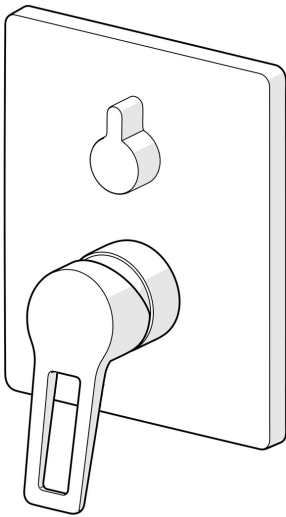


EAN: 4015474285583
static.hansa.com/89843085



- Baignoire et douche
- Monocommande, Kit de finition
- Montage mural encastré
- Chrome
- Levier monocommande, Levier étrier, Levier avec symbole C+F
- Inverseur à tourner
- Limiteur de température et de débit, Limiteur de température ajustable
- Disconnecteur, Valve(s) anti-retour, Cartouche céramique de \varnothing 35 mm pour contrôle de température et de débit
- Corps en laiton DZR
- Rosace carrée, Unité de fixation avec vis, BLUECLICK support pour rosace pour montage facile, BLUETUNE alignement possible après installation de +/- 3,5°



Caractéristiques techniques

Caractéristiques de débit

Débit à 3 bar **21.0 / 21.0 l/min**

Caractéristiques techniques

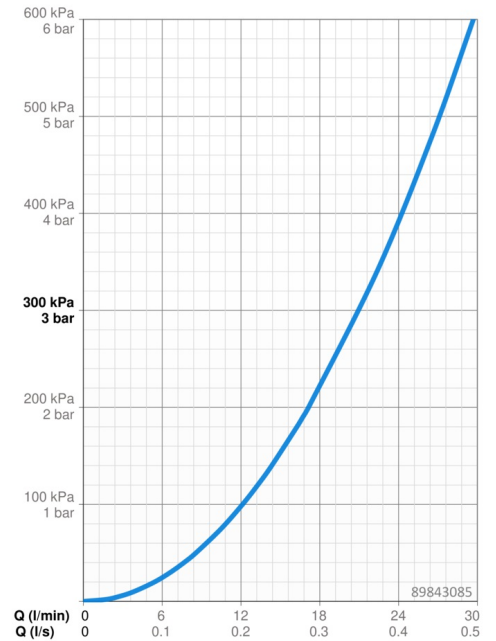
Alimentation en eau chaude **max. +80°C**
 Pression de service **0.5-10 bar**
 Dispositif de protection (EN1717) **HD**

Règlementations

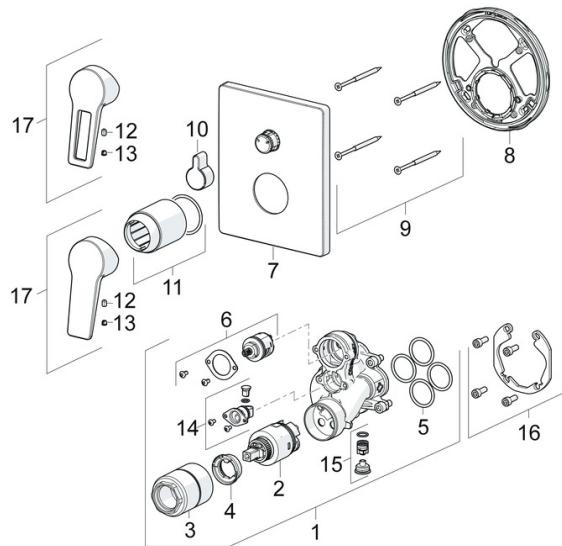
Norme EN **EN 817**

Certificats et normes

DVGW **DW-6506CS0196**
 Déclaration de conformité **DoC**
 EPD **S-P-07752**



Pièces de rechange



SP89843083

	Nom	Code
01	Unité fonctionnelle, 3,5	59914298
02	Cartouche, 3,5 Classic	59913075
03	Douille à vis, M38x1	59912115
04	Temperature adjustment limiter	59912325
05	Joint, 23,47x2,62	59914304
06	Inverseur	59914183
07	Rosaces, 185x150 mm	59914327
08	Pièce de fixation	59914307
09	Vis, M4,5x80	59912890
10	Bouton inverseur	59914324
11	Rosace	59912511
12	Vis, M5x8, SW2,5	59904755
13	Capuchon Gris	59912112
14	Soupape anti-vide	59914335
15	Clapet anti-retour	59914336
16	Kit d'installation	59914186
17	Levier	59913911
17	Levier	59913910
N.I.	Rallonge pour mitigeur encastrés, 15 mm	59914182
N.I.	Vis, M6x13	59914657
N.I.	Inverseur, 120°	59914655
N.I.	Adaptateur, H/C reversed	59914184