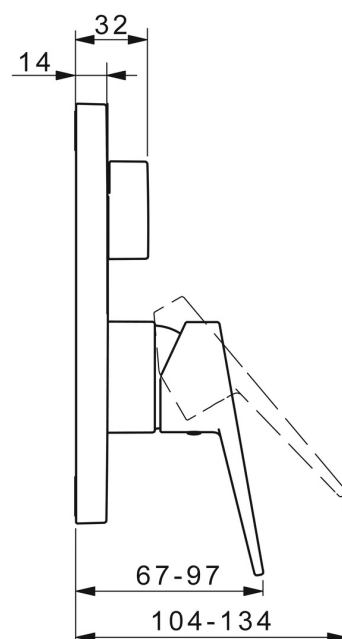
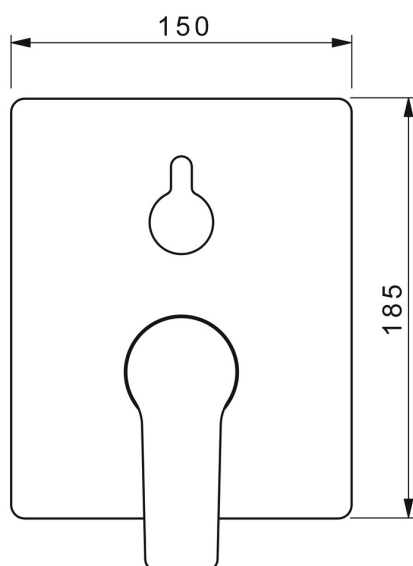
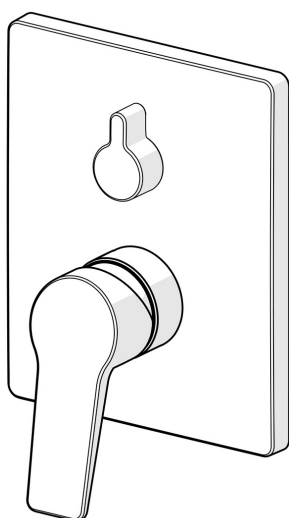


EAN: 4015474285590  
[static.hansa.com/89843083](https://static.hansa.com/89843083)



- Vasca & doccia
- Monocomando, Set esterno
- Montaggio a parete con unità d'incasso
- Cromo
- Leva con simbolo F+C, Leva/Manopola monocomando
- Deviatore a rotazione
- Limitatore di temperatura, Limitatore di temperatura regolabile
- Dispositivo di sicurezza, Valvola/e di non ritorno, Cartuccia a dischi ceramici  $\varnothing$  35mm
- Ottone DZR
- Placca quadrata, Unità di funzionamento con fissaggio a vite, BLUECLICK portaplacca per un montaggio semplice, BLUETUNE: allineamento post montaggio +/- 3,5°



## Dati tecnici

### Caratteristiche flusso

Portata 3 bar **21.0 / 21.0 l/min**

### Caratteristiche tecniche

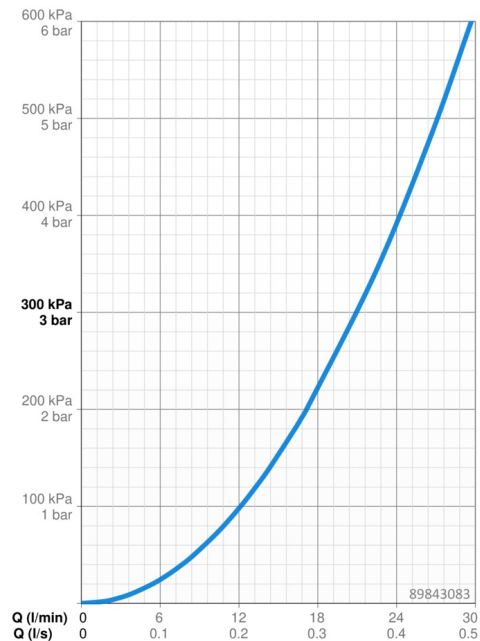
Fornitura di acqua calda **max. +80°C**  
 Pressione di esercizio **0.5-10 bar**  
 Backflow prevention (EN1717) **HD**

### Norme

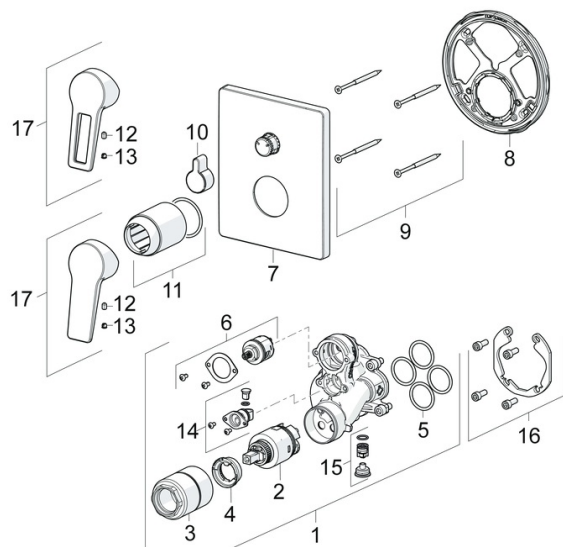
Standard EN **EN 817**

### Certificati/Dichiarazioni

DVGW **DW-6506CS0196**  
 Dichiarazione di conformità **DoC**  
 EPD **S-P-07752**



## Parti di ricambio



### SP89843083

	Nome	Codice
01	Unità funzionale, 3,5	59914298
02	Cartuccia, 3,5 Classic	59913075
03	Manicotto filettato, M38x1	59912115
04	Temperature adjustment limiter	59912325
05	O-ring, 23.47x2.62	59914304
06	Deviatore	59914183
07	Piastra, 185x150 mm Cromo	59914327
08	Fixing part	59914307
09	Screw, M4.5x80	59912890
10	Bottone di deviatore Cromo	59914324
11	Rosetta Cromo	59912511
12	Screw, M5x8, SW2.5	59904755
13	Tappo Grigio	59912112
14	Valvola antiriflusso	59914335
15	Valvola antiriflusso	59914336
16	Kit di installazione	59914186
17	Leva Cromo	59913911
17	Leva Cromo	59913910
N.I.	Prolunga, 15 mm	59914182
N.I.	Viti di fissaggio, M6x13	59914657
N.I.	Deviatore, 120°	59914655
N.I.	Adapter, H/C reversed	59914184