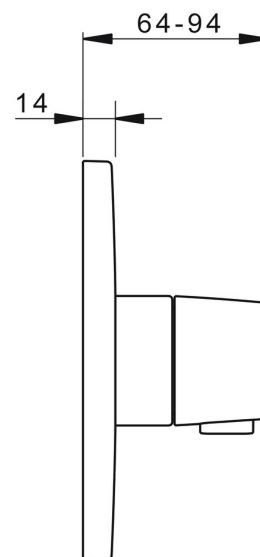
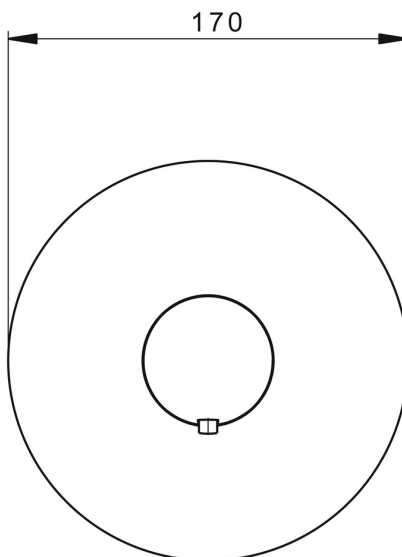
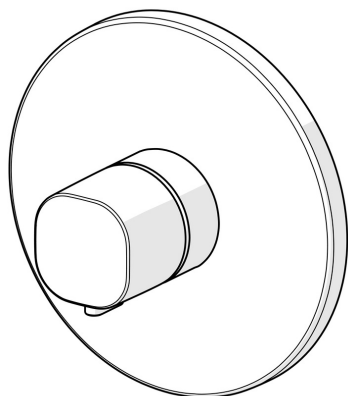


EAN: 4015474287198

static.hansa.com/88669501

- Soluzioni doccia
- Set esterno, Termostatico
- Montaggio a parete con unità d'incasso
- Cromo
- Manopola di regolazione temperatura
- Blocco di sicurezza antiscottature a 38 °C
- Regolazione termostatica della temperatura, Valvola/e di non ritorno
- Silenziatore
- Placca cromata, Placca rotonda, Canotto e leva, Unità di funzionamento con fissaggio a vite, BLUECLICK portaplacca per un montaggio semplice
- Senza controllo del flusso, Senza deviatore



Dati tecnici

Caratteristiche flusso

Portata 3 bar **25.8 l/min**

Caratteristiche tecniche

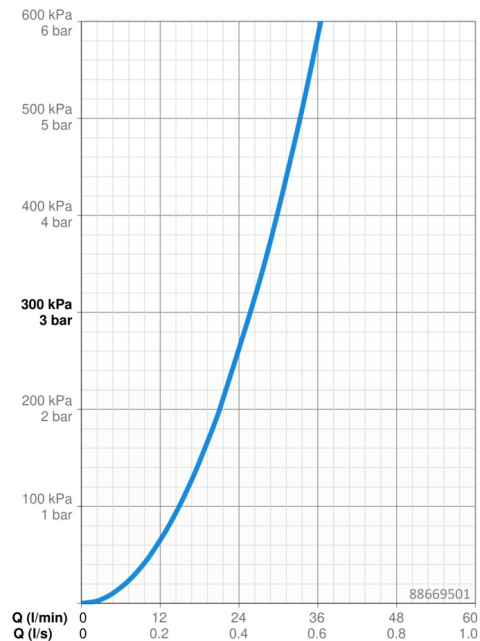
Fornitura di acqua calda **max. +80°C**
 Pressione di esercizio **0.5-10 bar**
 Backflow prevention (EN1717) **EB**
 Materiale **Ottone**

Norme

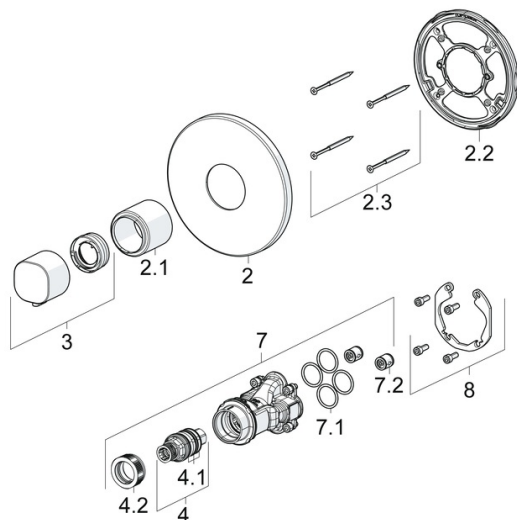
Standard EN **EN 1111**
 Classe di rumorosità **I (ISO 3822)**

Certificati/Dichiarazioni

DVGW **DW-6509CS0197**
 ABP **PA-IX 38190/I**
 Dichiarazione di conformità **DoC**
 EPD **S-P-07752**



Parti di ricambio



SP88669501

	Nome	Codice
1.1	Temperature adjustment limiter	59914426
2	Piastra, d 170 mm Cromo	59914318
2.1	Rosetta Cromo	59914294
2.2	Fixing part	59914296
2.3	Screw, M4.5x80	59912890
3	Maniglia per regolazione della temperatura Cromo	59914295
4	Cartuccia termostatica, 3.4	59914114
4.1	O-ring	59914113
4.2	Dado di fissaggio, M36x1.5, SW38	59914319
7	Unità funzionale	59914293
7.1	O-ring, 23.47x2.62	59914304
7.2	Valvola antiriflusso	59905714
8	Kit di installazione	59914186
N.I.	Adapter, H/C reversed	59914184
N.I.	Prolunga, 15 mm	59914182
N.I.	Silenziatore	59904792
N.I.	Viti di fissaggio, M6x13	59914657
N.I.	Temperature adjustment limiter, max 38°C	59914619
N.I.	Prolunga, 15 mm, d 170 mm	59914191