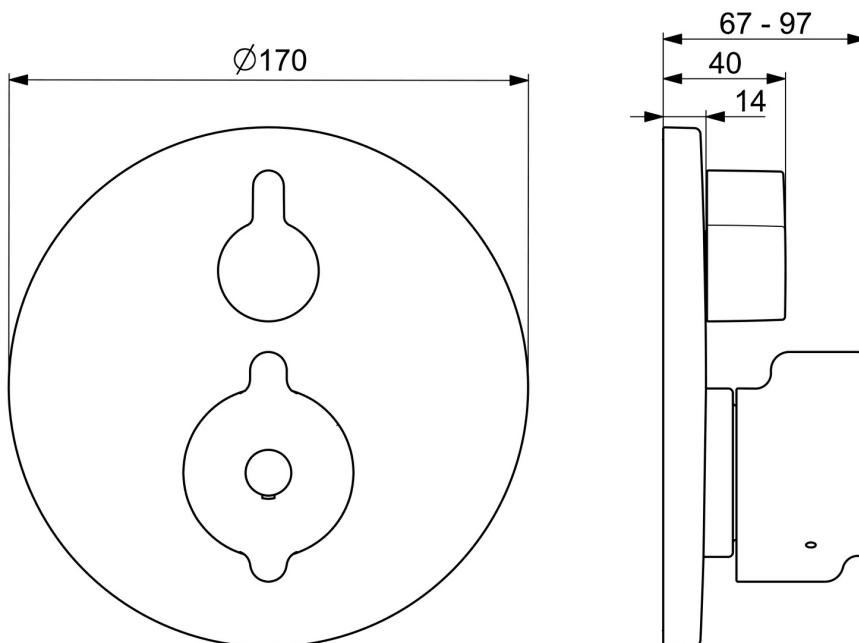
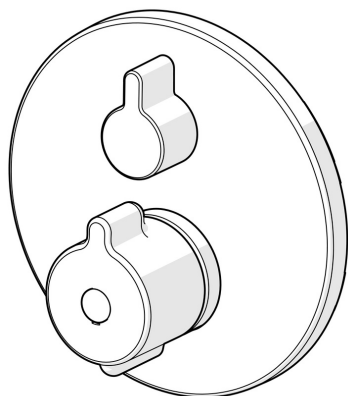


EAN: 4057304012549  
[static.hansa.com/88629085](https://static.hansa.com/88629085)



- Baignoire et douche
- Santé & soins
- Kit de finition, Thermostatique
- Montage mural encastré
- Chrome
- Poignée de régulation de la température, Poignée de régulation du débit
- Inverseur à tourner
- Cartouche thermostatique, Valve(s) anti-retour
- Inverseur manuel, céramique, indépendant de la pression avec contrôle du volume et fonction d'arrêt pour deux sorties, Désinfection thermique selon DVGW W 551
- Rosace ronde, Unité fonctionnelle, BLUECLICK support pour rosace pour montage facile, BLUETUNE alignement possible après installation de +/- 3,5°



## Caractéristiques techniques

### Caractéristiques de débit

Débit à 3 bar **22.2 / 22.2 l/min**

### Caractéristiques techniques

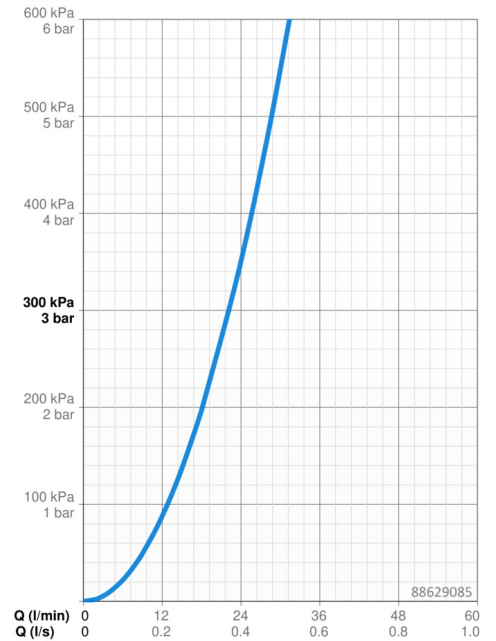
Alimentation en eau chaude **max. +80°C**  
 Pression de service **1-10 bar**  
 Diamètre **170 mm**  
 Dispositif de protection (EN1717) **EB**  
 Matériau **brass**

### Règlementations

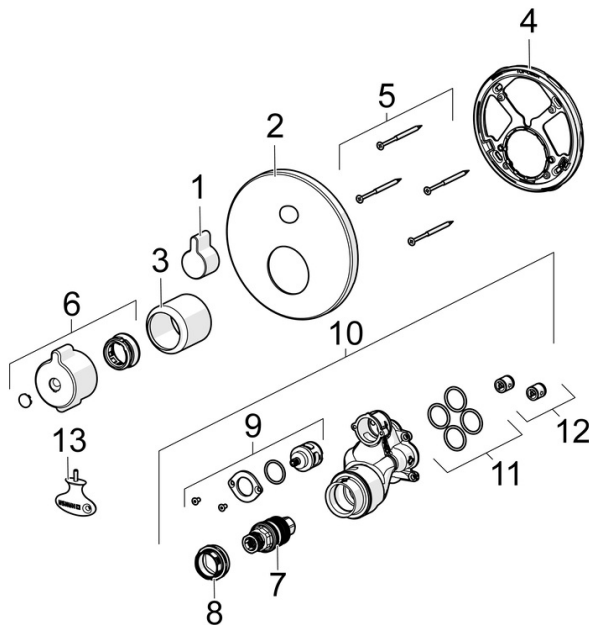
Norme EN **EN 1111**  
 Classe acoustique **I (ISO 3822)**

### Certificats et normes

DVGW **DW-6509CS0197**  
 ABP **PA-IX 38188/IDD**  
 Déclaration de conformité **DoC**



## Pièces de rechange



### SP88619085

	Nom	Code
01	Levier	59914322
02	Rosaces, d 170 mm	59914317
03	Rosace	59914294
04	Pièce de fixation	59914307
05	Vis, M4.5x80	59912890
06	Croisillon réglage de température	59914754
07	Cartouche thermostatique, 3,4	59914114
08	Douille à vis	59914755
09	Inverseur	59914183
10	Unité fonctionnelle, (8114, 8862)	59914311
10	Unité fonctionnelle, (8113, 8861)	59914316
11	Joint, 23,47x2,62	59914304
12	Clapet anti-retour	59905714
13	Clef	59914077