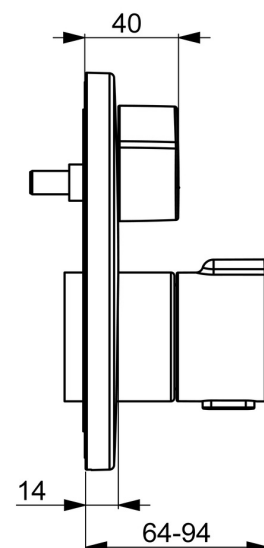
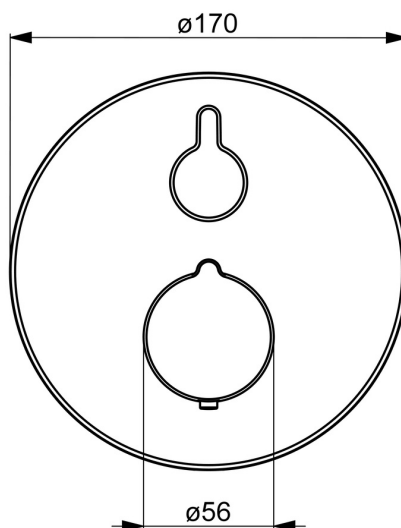
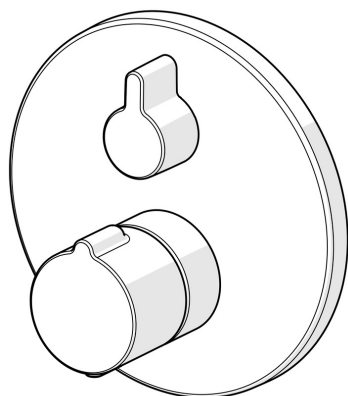


EAN: 4015474279131
static.hansa.com/88629045



- Vasca & doccia
- Termostatico, Set esterno
- Montaggio a parete con unità d'incasso
- Cromo
- Manopola di regolazione temperatura, Manopola di regolazione portata
- Deviatore a rotazione
- Blocco di sicurezza anticottature a 38 °C
- Regolazione termostatica della temperatura, Valvola/e di non ritorno
- Ottone DZR, Deviatore manuale, ceramico, indipendente dalla pressione con regolazione del volume e funzione di arresto per due uscite
- Placca cromata, Placca rotonda, Canotto e leva, Unità di funzionamento con fissaggio a vite, BLUECLICK portaplacca per un montaggio semplice, BLUETUNE: allineamento post montaggio +/- 3,5°



Dati tecnici

Caratteristiche flusso

Portata 3 bar **20.4 / 20.4 l/min**

Caratteristiche tecniche

Fornitura di acqua calda **max. +80°C**
 Pressione di esercizio **1-10 bar**
 Diametro **170 mm**
 Backflow prevention (EN1717) **EB**
 Materiale **Ottone**

Norme

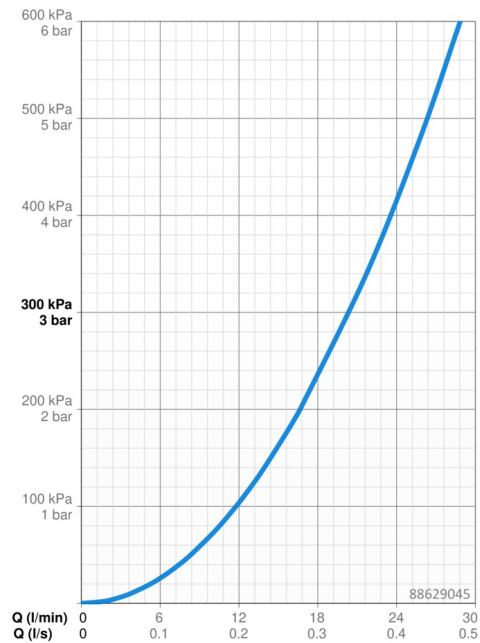
Standard EN **EN 1111**
 Classe di rumorosità **I (ISO 3822)**

Certificati/Dichiarazioni

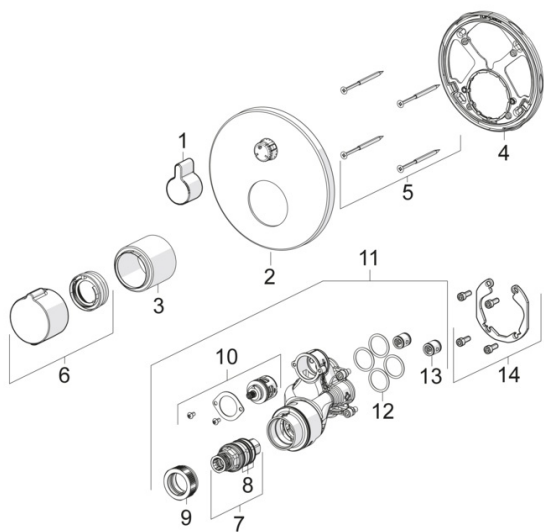
DVGW **DW-6509CS0197**
 ABP **PA-IX 38188/IDD**
 Dichiarazione di conformità **DoC**
 EPD **S-P-07752**

Sostenibilità

EPD module A1 (kg CO2 eq.) **15,57**
 EPD module A2 (kg CO2 eq.) **0,49**
 EPD module A3 (kg CO2 eq.) **9,72**
 EPD module A1-A3 (kg CO2 eq.) **25,69**
 EPD module A4 (kg CO2 eq.) **0,42**
 EPD module B7 (kg CO2 eq.) **3937,20**
 EPD module C2 (kg CO2 eq.) **0,02**
 EPD module C3 (kg CO2 eq.) **0,02**
 EPD module C4 (kg CO2 eq.) **0,34**
 EPD module D (kg CO2 eq.) **-7,95**



Parti di ricambio



SP88619045

	Nome	Codice
01	Maniglia Cromo	59914322
02	Piastra, d 170 mm Cromo	59914317
03	Rosetta Cromo	59914294
04	Fixing part	59914307
05	Screw, M4.5x80	59912890
06	Maniglia per regolazione della temperatura Cromo	59914320
07	Cartuccia termostatica, 3.4	59914114
08	O-ring	59914113
09	Dado di fissaggio, M36x1.5, SW38	59914319
10	Deviatore	59914183
11	Unità funzionale, (8114, 8862)	59914311
11	Unità funzionale, (8113, 8861)	59914316
12	O-ring, 23.47x2.62	59914304
13	Valvola antiriflusso	59905714
14	Kit di installazione	59914186
N.I.	Prolunga, 15 mm, d 170 mm	59914191
N.I.	Adapter, H/C reversed	59914184
N.I.	Prolunga, 15 mm	59914182
N.I.	Viti di fissaggio, M6x13	59914657
N.I.	Deviatore, 240°	59914656
N.I.	Temperature adjustment limiter, max 38°C	59914619
N.I.	Deviatore, 120°	59914655