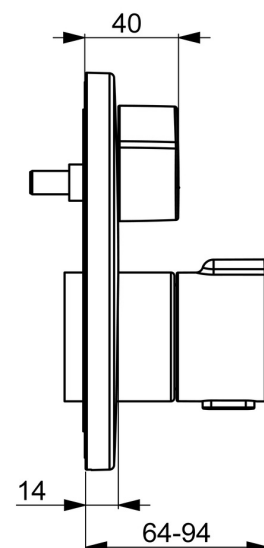
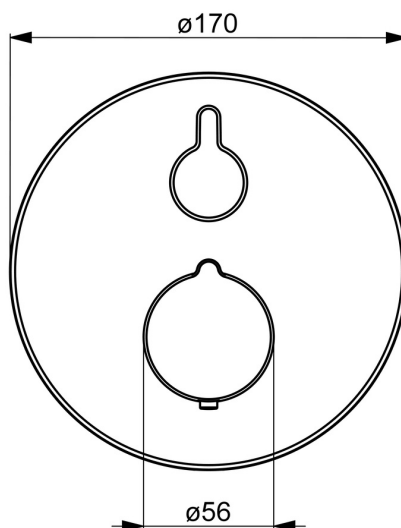
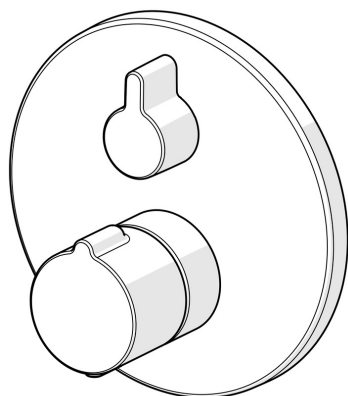


EAN: 4015474279131
static.hansa.com/88629045



- Baignoire et douche
- Thermostatique, Kit de finition
- Montage mural encastré
- Chrome
- Poignée de régulation de la température, Poignée de régulation du débit
- Inverseur à tourner
- Sécurité anti-brûlures à 38°C
- Cartouche thermostatique, Valve(s) anti-retour
- Corps en laiton DZR, Inverseur manuel, céramique, indépendant de la pression avec contrôle du volume et fonction d'arrêt pour deux sorties
- Rosace décorative, Rosace ronde, Manchon, Unité de fixation avec vis, BLUECLICK support pour rosace pour montage facile, BLUETUNE alignement possible après installation de +/- 3,5°



Caractéristiques techniques

Caractéristiques de débit

Débit à 3 bar **20.4 / 20.4 l/min**

Caractéristiques techniques

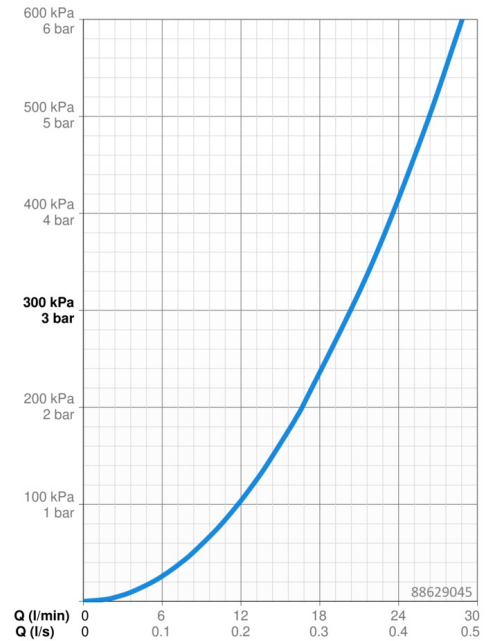
Alimentation en eau chaude **max. +80°C**
 Pression de service **1-10 bar**
 Diamètre **170 mm**
 Dispositif de protection (EN1717) **EB**
 Matériau **brass**

Règlementations

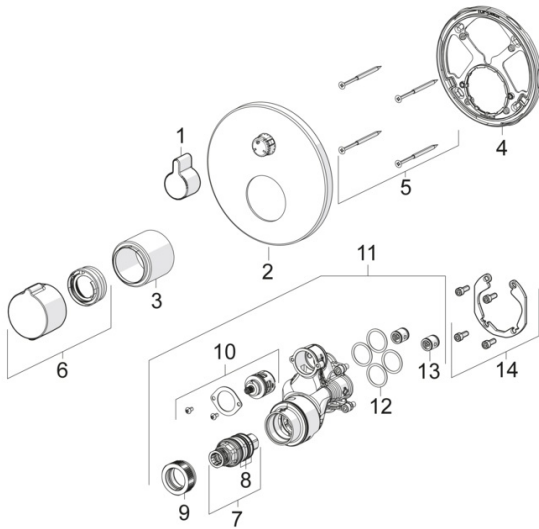
Norme EN **EN 1111**
 Classe acoustique **I (ISO 3822)**

Certificats et normes

DVGW **DW-6509CS0197**
 ABP **PA-IX 38188/IDD**
 Déclaration de conformité **DoC**
 EPD **S-P-07752**



Pièces de rechange



SP88619045

	Nom	Code
01	Levier	59914322
02	Rosaces, d 170 mm	59914317
03	Rosace	59914294
04	Pièce de fixation	59914307
05	Vis, M4.5x80	59912890
06	Croisillon réglage de température	59914320
07	Cartouche thermostatique, 3.4	59914114
08	Joint torique	59914113
09	Écrou de maintien, M36x1.5, SW38	59914319
10	Inverseur	59914183
11	Unité fonctionnelle, (8114, 8862)	59914311
11	Unité fonctionnelle, (8113, 8861)	59914316
12	Joint, 23.47x2.62	59914304
13	Clapet anti-retour	59905714
14	Kit d'installation	59914186
N.I.	Rallonge pour mitigeur encastrés, 15 mm, d 170 mm	59914191
N.I.	Adaptateur, H/C reversed	59914184
N.I.	Rallonge pour mitigeur encastrés, 15 mm	59914182
N.I.	Vis, M6x13	59914657
N.I.	Inverseur, 240°	59914656
N.I.	Temperature adjustment limiter, max 38°C	59914619
N.I.	Inverseur, 120°	59914655