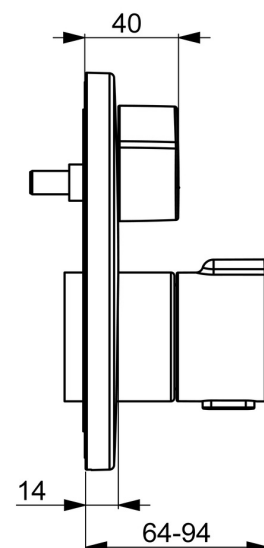
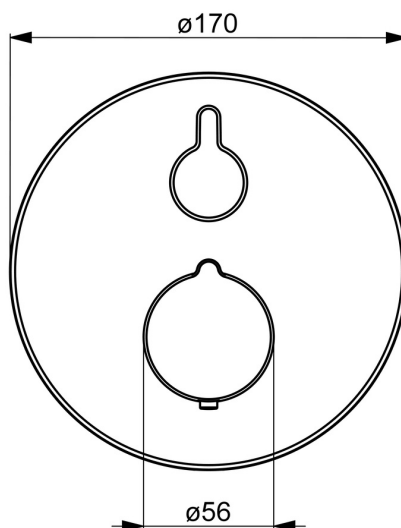
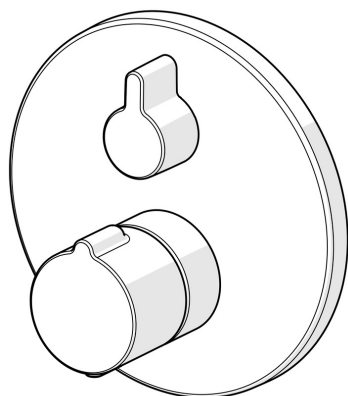


EAN: 4015474279131  
[static.hansa.com/88629045](http://static.hansa.com/88629045)



- Sprcha & vana
- Termostatická, Sada pro konečnou montáž
- Podomítková instalace
- Chrom
- Rukojeť regulátoru teploty, Rukojeť regulátoru průtoku
- Otočný přepínač
- Bezpečnostní pojistka proti opaření při 38 °C
- Termostatická kartuše pro ovládání teploty, Zpětný ventil (-y)
- Tělo baterie z mosazi DZR, Přepínač s funkcí uzavření a regulace průtoku vody
- Rám růžice, Kulatá rozeta, Krycí objímka, Funkční jednotka připevněná šrouby, BLUECLICK - pro snadnou bezšroubovou instalaci vnější krytky, BLUETUNE dodatečné nastavení pozice vnější růžice +/- 3,5°



## Technické údaje

### Vlastnosti průtoku

Průtokové množství při 3 bar **20.4 / 20.4 l/min**

### Technické vlastnosti

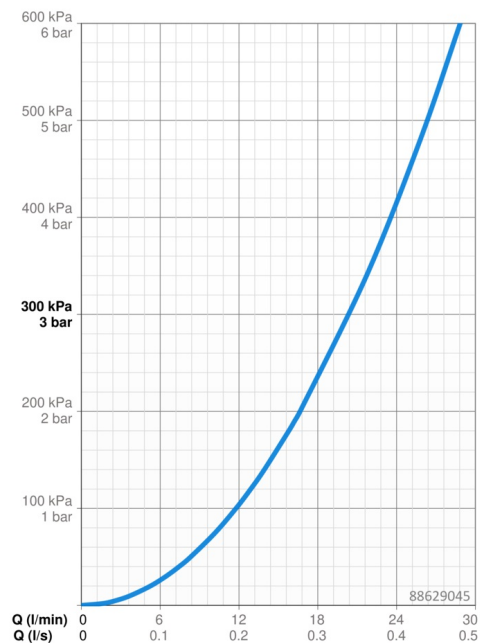
Zdroj teplé vody **max. +80°C**  
 Pracovní tlak **1-10 bar**  
 Průměr **170 mm**  
 Zabezpečení proti zpětnému toku (ČSN EN 1717) **EB**  
 Materiál **Mosaz**

### Předpisy

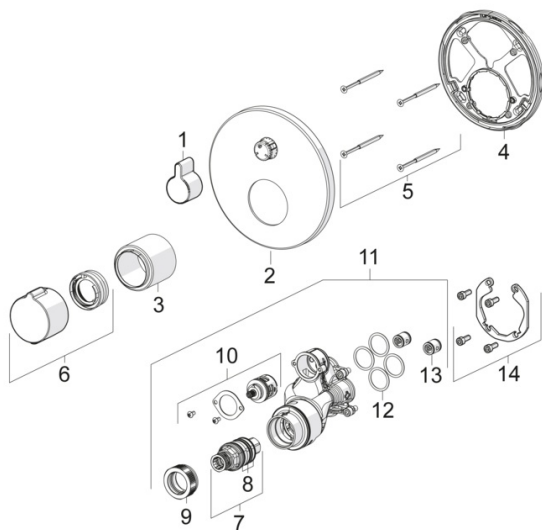
Norma EN **EN 1111**  
 Třída hlučnosti **I (ISO 3822)**

### Schválení a Prohlášení

DVGW **DW-6509CS0197**  
 ABP **PA-IX 38188/IDD**  
 Prohlášení o shodě **DoC**  
 EPD **S-P-07752**



## Náhradní díly



### SP88619045

	Název	Kód
01	Ovládací páka	59914322
02	Kryt příruby, d 170 mm	59914317
03	Růžice	59914294
04	Upevňovací část	59914307
05	Šroub, M4,5x80	59912890
06	Ovladač regulátoru teploty	59914320
07	Termoelement/Kartuše, 3.4	59914114
08	O-kroužek	59914113
09	Upevňovací matice, M36x1.5, SW38	59914319
10	Přepínač	59914183
11	Funkční jednotka, (8114, 8862)	59914311
11	Funkční jednotka, (8113, 8861)	59914316
12	O-kroužek, 23.47x2.62	59914304
13	Zpětný ventil	59905714
14	Montážní kit	59914186
N.I.	Nástavec-sada, 15 mm, d 170 mm	59914191
N.I.	Adaptér, H/C reversed	59914184
N.I.	Nástavec-sada, 15 mm	59914182
N.I.	Upevňovací šroub, M6x13	59914657
N.I.	Přepínač, 240°	59914656
N.I.	Temperature adjustment limiter, max 38°C	59914619
N.I.	Přepínač, 120°	59914655