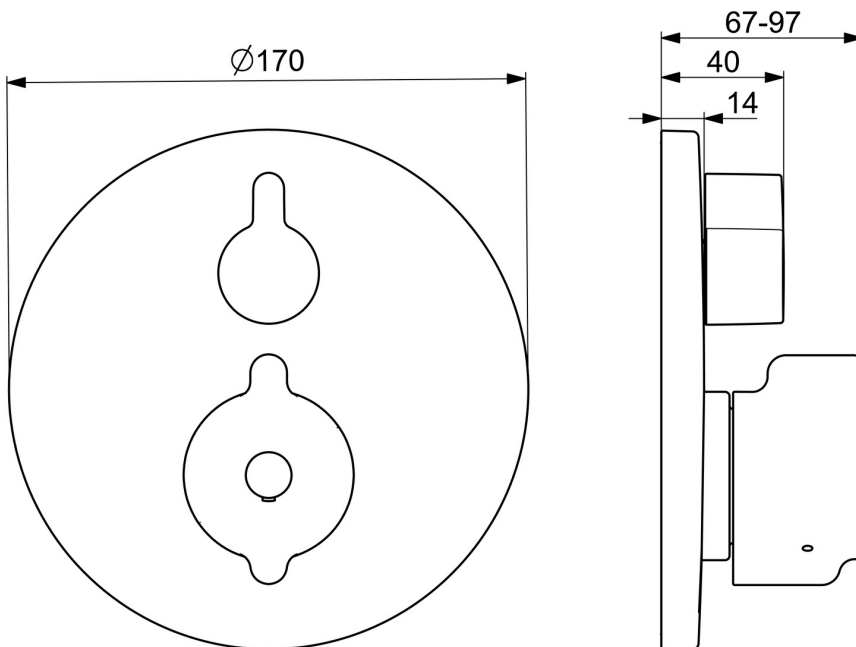
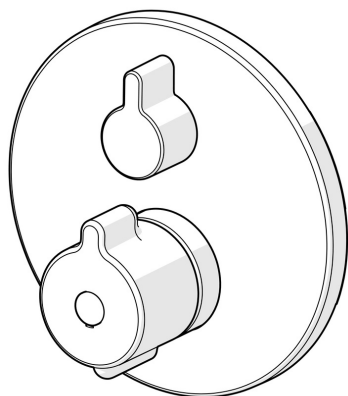


EAN: 4057304012532
static.hansa.com/88619085



- Soluzioni doccia
- Health & Care
- Set esterno, Termostatico
- Montaggio a parete con unità d'incasso
- Cromo
- Manopola di regolazione temperatura, Manopola di regolazione portata
- Vitone ceramico, Regolazione termostatica della temperatura, Valvola/e di non ritorno
- Disinfezione termica secondo DVGW W 551
- Placca rotonda, Unità di funzionamento, BLUECLICK portaplacca per un montaggio semplice, BLUETUNE: allineamento post montaggio +/- 3,5°



Dati tecnici

Caratteristiche flusso

Portata 3 bar **22.8 l/min**

Caratteristiche tecniche

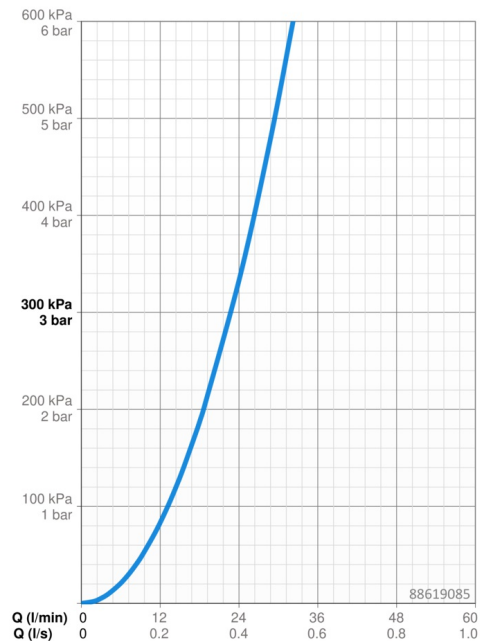
Fornitura di acqua calda **max. +80°C**
 Pressione di esercizio **1-10 bar**
 Diametro **170 mm**
 Backflow prevention (EN1717) **EB**
 Materiale **Ottone**

Norme

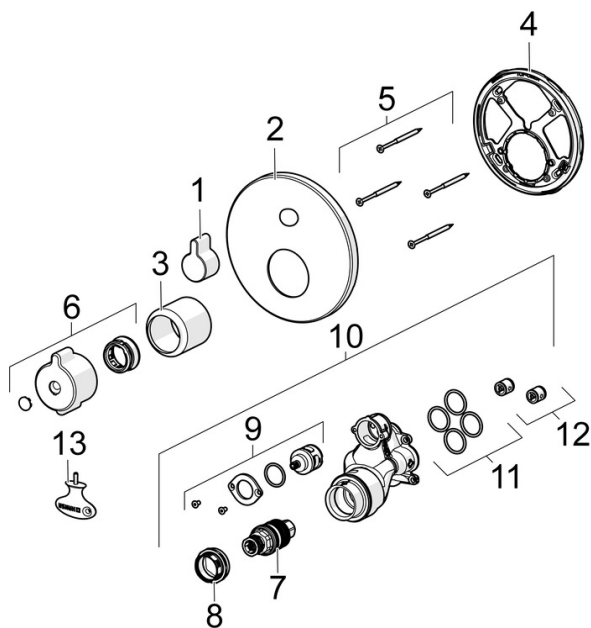
Standard EN **EN 1111**
 Classe di rumorosità **I (ISO 3822)**

Certificati/Dichiarazioni

DVGW **DW-6509CS0197**
 ABP **PA-IX 38187/IC**
 Dichiarazione di conformità **DoC**
 EPD **S-P-07752**



Parti di ricambio



SP88619085

	Nome	Codice
01	Maniglia Cromo	59914322
02	Piastra, d 170 mm Cromo	59914317
03	Rosetta Cromo	59914294
04	Fixing part	59914307
05	Screw, M4.5x80	59912890
06	Maniglia per regolazione della temperatura Cromo	59914754
07	Cartuccia termostatica, 3.4	59914114
08	Manicotto filettato	59914755
09	Deviatore	59914183
10	Unità funzionale, (8114, 8862)	59914311
10	Unità funzionale, (8113, 8861)	59914316
11	O-ring, 23.47x2.62	59914304
12	Valvola antiriflusso	59905714
13	Chiave	59914077