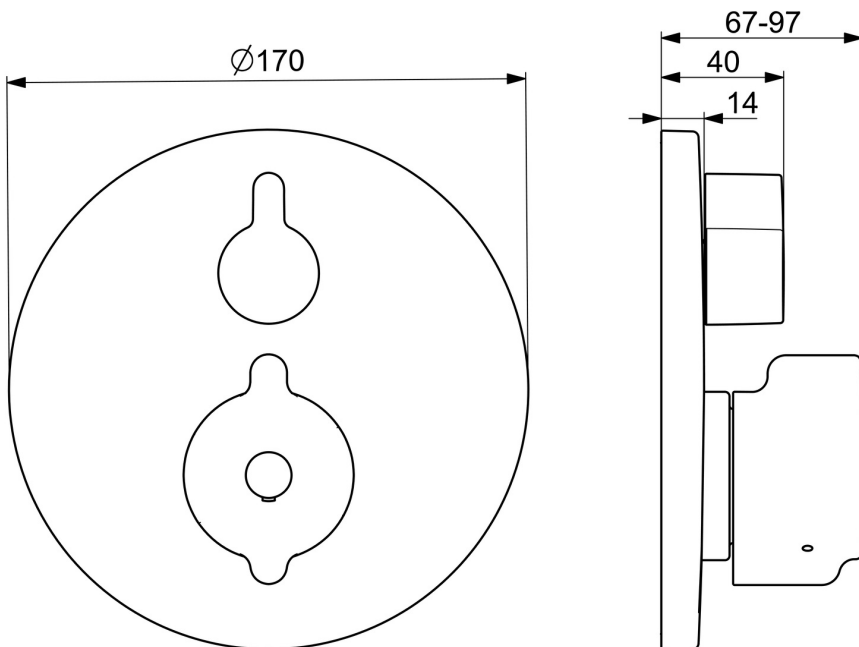
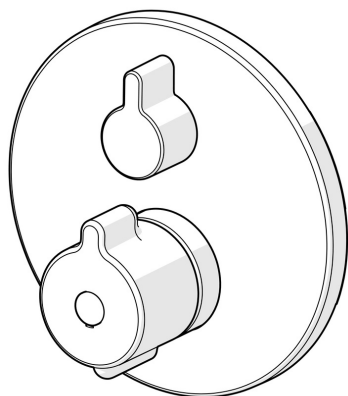


EAN: 4057304012532
static.hansa.com/88619085



- Řešení pro sprchy
- Zdraví a péče
- Sada pro konečnou montáž, Termostatická
- Podomítková instalace
- Chrom
- Rukojeť regulátoru teploty, Rukojeť regulátoru průtoku
- Uzavírací vršek s keramickými destičkami, Termostatická kartuše pro ovládání teploty, Zpětný ventil (-y)
- Tepelná dezinfekce podle předpisu DVGW W 551
- Kulatá rozeta, Funkční jednotka, BLUECLICK - pro snadnou bezšroubovou instalaci vnější krytky, BLUETUNE dodatečné nastavení pozice vnější růžice +/- 3,5°
- zabezpečeno proti zpětnému toku při použití v domácnosti (podle DIN EN 1717)



Technické údaje

Vlastnosti průtoku

Průtokové množství při 3 bar **22.8 l/min**

Technické vlastnosti

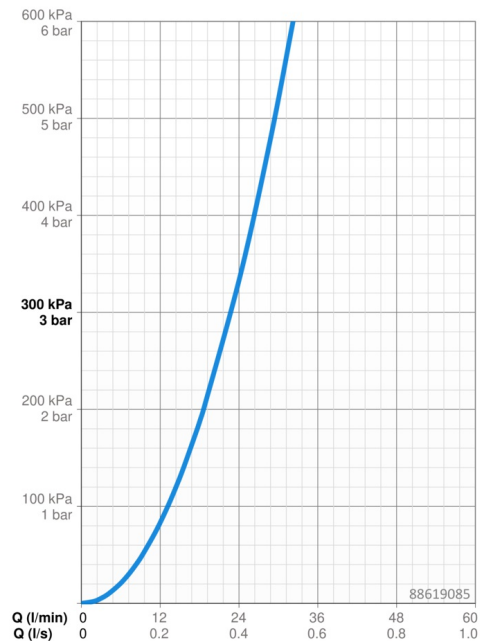
Zdroj teplé vody **max. +80°C**
 Pracovní tlak **1-10 bar**
 Průměr **170 mm**
 Zabezpečení proti zpětnému toku (ČSN EN 1717) **EB**
 Materiál **Mosaz**

Předpisy

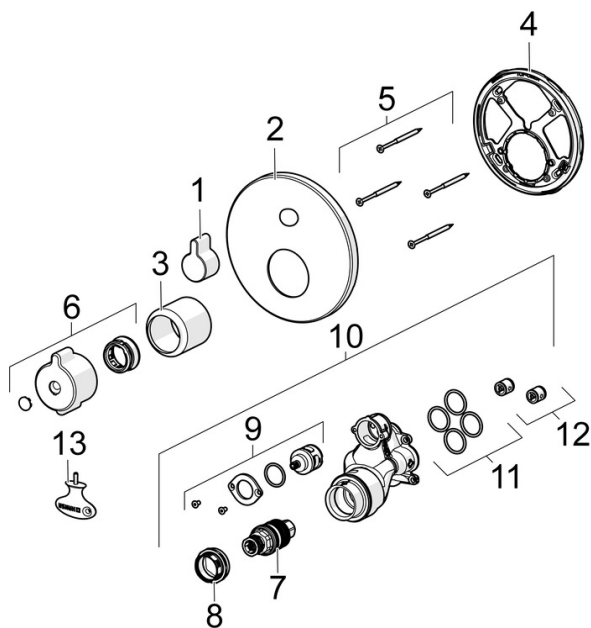
Norma EN **EN 1111**
 Třída hlučnosti **I (ISO 3822)**

Schválení a Prohlášení

DVGW **DW-6509CS0197**
 ABP **PA-IX 38187/IC**
 Prohlášení o shodě **DoC**
 EPD **S-P-07752**



Náhradní díly



SP88619085

Název	Kód
01 Ovládací páka	59914322
02 Kryt příruby, d 170 mm	59914317
03 Růžice	59914294
04 Upevňovací část	59914307
05 Šroub, M4,5x80	59912890
06 Ovladač regulátoru teploty	59914754
07 Termoelement/Kartuše, 3.4	59914114
08 Šroub rukáv	59914755
09 Přepínač	59914183
10 Funkční jednotka, (8114, 8862)	59914311
10 Funkční jednotka, (8113, 8861)	59914316
11 O-kroužek, 23.47x2.62	59914304
12 Zpětný ventil	59905714
13 Klíč	59914077