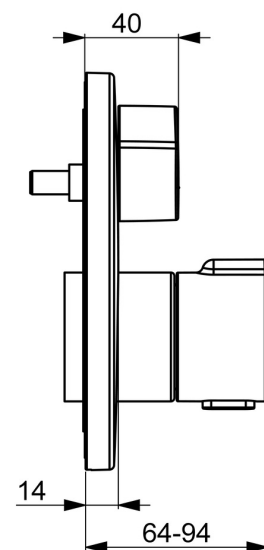
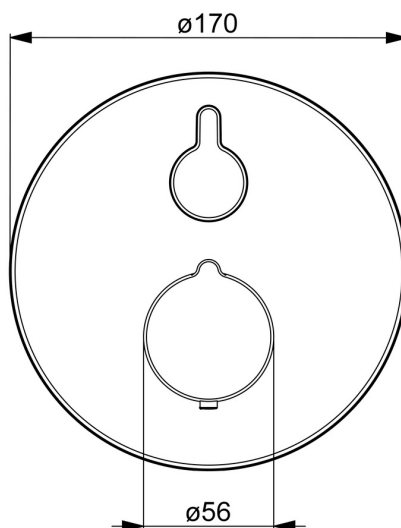
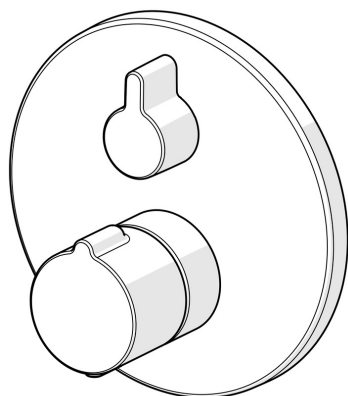


EAN: 4057304020100
static.hansa.com/8861904533



- Soluzioni doccia
- Set esterno, Termostatico
- Montaggio a parete con unità d'incasso
- Nero opaco
- Manopola di regolazione temperatura, Manopola di regolazione portata
- Blocco di sicurezza anticottature a 38 °C
- Regolazione termostatica della temperatura, Vitone ceramico, Valvola/e di non ritorno
- Ottone DZR
- Placca cromata, Placca rotonda, Canotto e leva, Unità di funzionamento con fissaggio a vite, BLUECLICK portaplacca per un montaggio semplice, BLUETUNE: allineamento post montaggio +/- 3,5°
- Senza deviatore



Dati tecnici

Caratteristiche flusso

Portata 3 bar **20.4 l/min**

Caratteristiche tecniche

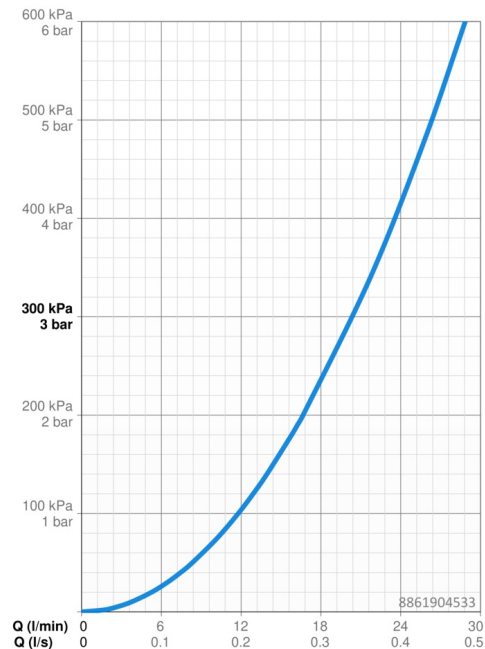
Fornitura di acqua calda **max. +80°C**
 Pressione di esercizio **1-10 bar**
 Diametro **170 mm**
 Backflow prevention (EN1717) **EB**
 Materiale **Ottone**

Norme

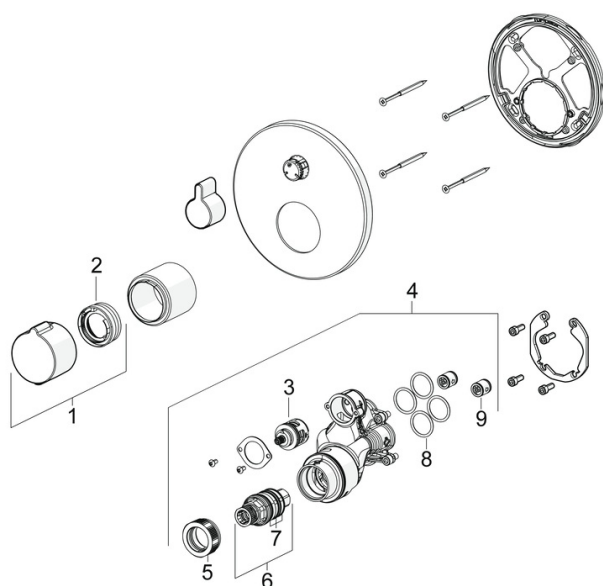
Standard EN **EN 1111**
 Classe di rumorosità **I (ISO 3822)**

Certificati/Dichiarazioni

Dichiarazione di conformità **DoC**
 EPD **S-P-07752**



Parti di ricambio



SP8861904533

	Nome	Codice
01	Maniglia per regolazione della temperatura Nero opaco	1018457V-33
02	Temperature adjustment limiter	59914426
03	Deviatore	59914183
04	Unità funzionale, (8113, 8861)	59914316
05	Dado di fissaggio, M36x1.5, SW38	59914319
06	Cartuccia termostatica, 3.4	59914114
07	O-ring	59914113
08	O-ring, 23.47x2.62	59914304
09	Valvola antiriflusso	59905714
N.I.	Deviatore, 120°	59914655