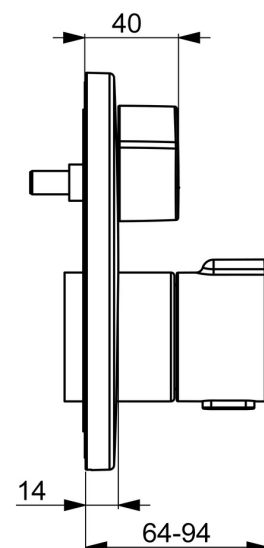
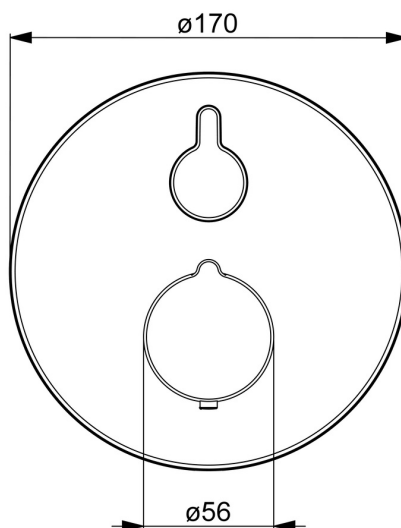
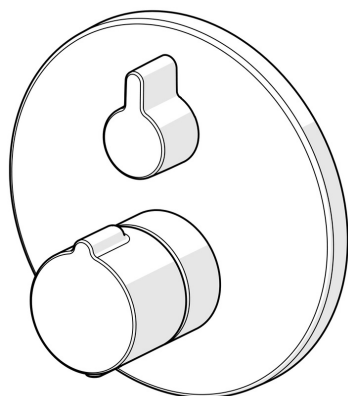


EAN: 4057304020100
static.hansa.com/8861904533



- Řešení pro sprchy
- Sada pro konečnou montáž, Termostatická
- Podomítková instalace
- Černá matná
- Rukojeť regulátoru teploty, Rukojeť regulátoru průtoku
- Bezpečnostní pojistka proti opaření při 38 °C
- Termostatická kartuše pro ovládání teploty, Uzavírací vršek s keramickými destičkami, Zpětný ventil (-y)
- Tělo baterie z mosazi DZR
- Rám růžice, Kulatá rozeta, Krycí objímka, Funkční jednotka připevňená šrouby, BLUECLICK - pro snadnou bezšroubovou instalaci vnější krytky, BLUETUNE dodatečně nastavení pozice vnější růžice +/- 3,5°
- Bez přepínače



Technické údaje

Vlastnosti průtoku

Průtokové množství při 3 bar **20.4 l/min**

Technické vlastnosti

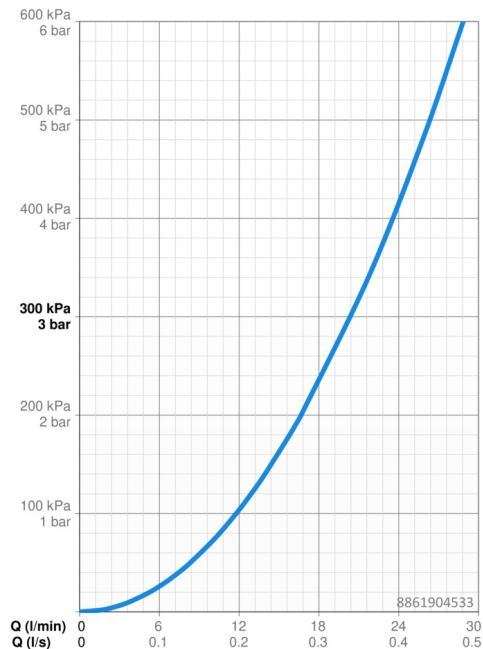
Zdroj teplé vody **max. +80°C**
 Pracovní tlak **1-10 bar**
 Průměr **170 mm**
 Zabezpečení proti zpětnému toku (ČSN EN 1717) **EB**
 Materiál **Mosaz**

Předpisy

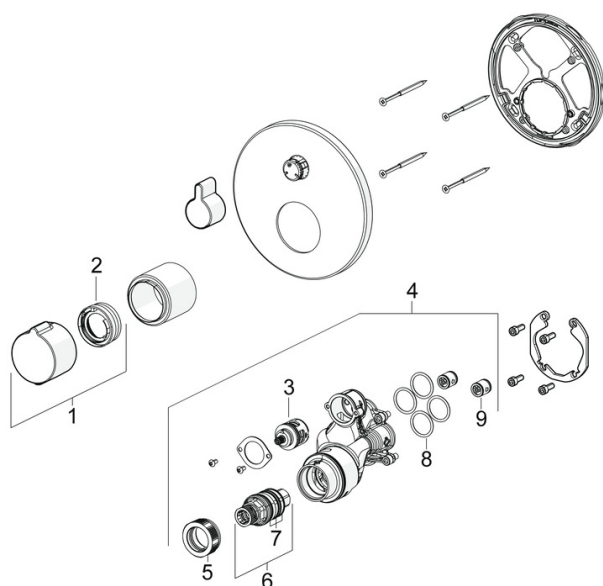
Norma EN **EN 1111**
 Třída hlučnosti **I (ISO 3822)**

Schválení a Prohlášení

Prohlášení o shodě **DoC**
 EPD **S-P-07752**



Náhradní díly



SP8861904533

Název	Kód
01 Ovladač regulátoru teploty Černá matná	1018457V-33
02 Temperature adjustment limiter	59914426
03 Přepínač	59914183
04 Funkční jednotka, (8113, 8861)	59914316
05 Upevňovací matice, M36x1.5, SW38	59914319
06 Termoelement/Kartuše, 3.4	59914114
07 O-kroužek	59914113
08 O-kroužek, 23.47x2.62	59914304
09 Zpětný ventil	59905714
N.I. Přepínač, 120°	59914655