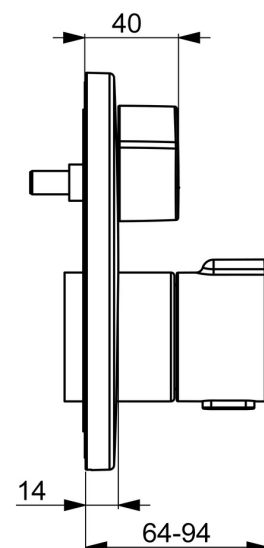
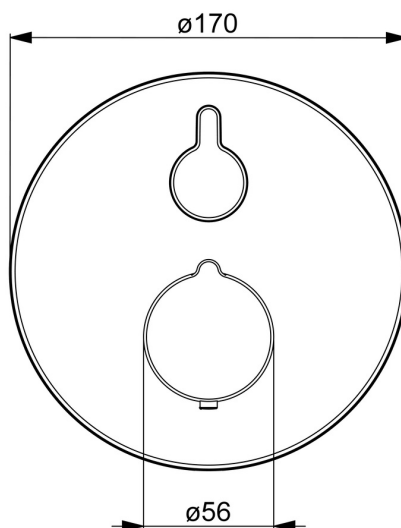
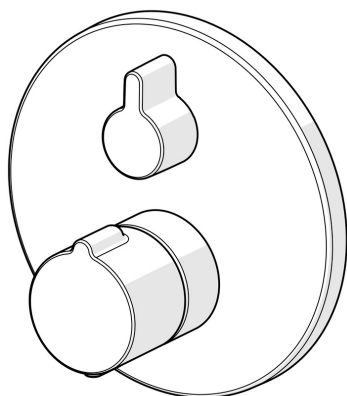


EAN: 4015474278981
static.hansa.com/88619045



- Řešení pro sprchy
- Termostatická, Sada pro konečnou montáž
- Podomítková instalace
- Chrom
- Rukojeť regulátoru teploty, Rukojeť regulátoru průtoku
- Bezpečnostní pojistka proti opaření při 38 °C
- Termostatická kartuše pro ovládání teploty, Uzavírací vršek s keramickými destičkami, Zpětný ventil (-y)
- Tělo baterie z mosazi DZR
- Rám růžice, Kulatá rozeta, Krycí objímka, Funkční jednotka připevňená šrouby, BLUECLICK - pro snadnou bezšroubovou instalaci vnější krytky, BLUETUNE dodatečně nastavení pozice vnější růžice +/- 3,5°
- Bez přepínače



Technické údaje

Vlastnosti průtoku

Průtokové množství při 3 bar **20.4 l/min**

Technické vlastnosti

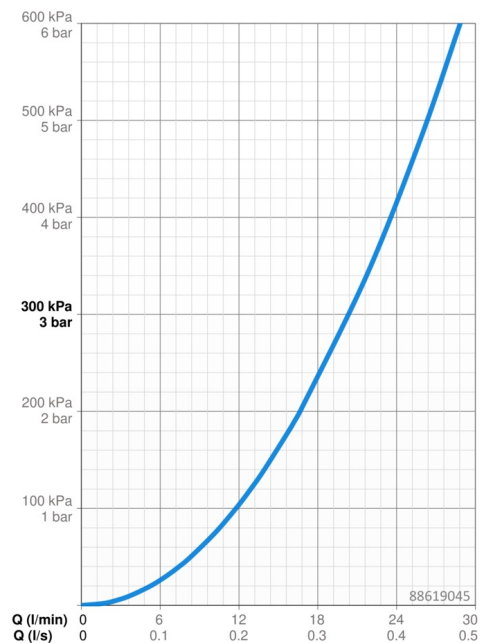
Zdroj teplé vody **max. +80°C**
 Pracovní tlak **1-10 bar**
 Průměr **170 mm**
 Zabezpečení proti zpětnému toku (ČSN EN 1717) **EB**
 Materiál **Mosaz**

Předpisy

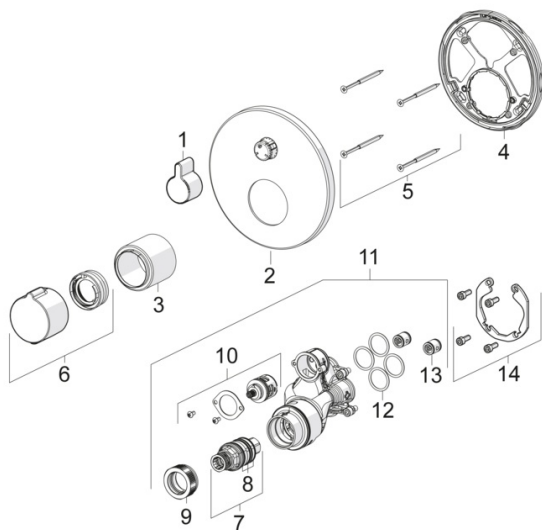
Norma EN **EN 1111**
 Třída hlučnosti **I (ISO 3822)**

Schválení a Prohlášení

DVGW **DW-6509CS0197**
 ABP **PA-IX 38187/IC**
 Prohlášení o shodě **DoC**
 EPD **S-P-07752**



Náhradní díly



SP88619045

	Název	Kód
01	Ovládací páka	59914322
02	Kryt příruby, d 170 mm	59914317
03	Růžice	59914294
04	Upevňovací část	59914307
05	Šroub, M4,5x80	59912890
06	Ovladač regulátoru teploty	59914320
07	Termoelement/Kartuše, 3.4	59914114
08	O-kroužek	59914113
09	Upevňovací matice, M36x1.5, SW38	59914319
10	Přepínač	59914183
11	Funkční jednotka, (8114, 8862)	59914311
11	Funkční jednotka, (8113, 8861)	59914316
12	O-kroužek, 23.47x2.62	59914304
13	Zpětný ventil	59905714
14	Montážní kit	59914186
N.I.	Nástavec-sada, 15 mm, d 170 mm	59914191
N.I.	Adaptér, H/C reversed	59914184
N.I.	Nástavec-sada, 15 mm	59914182
N.I.	Upevňovací šroub, M6x13	59914657
N.I.	Přepínač, 240°	59914656
N.I.	Temperature adjustment limiter, max 38°C	59914619
N.I.	Přepínač, 120°	59914655