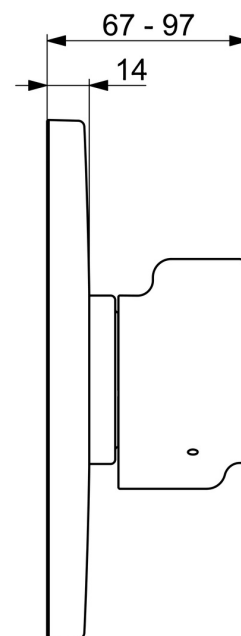
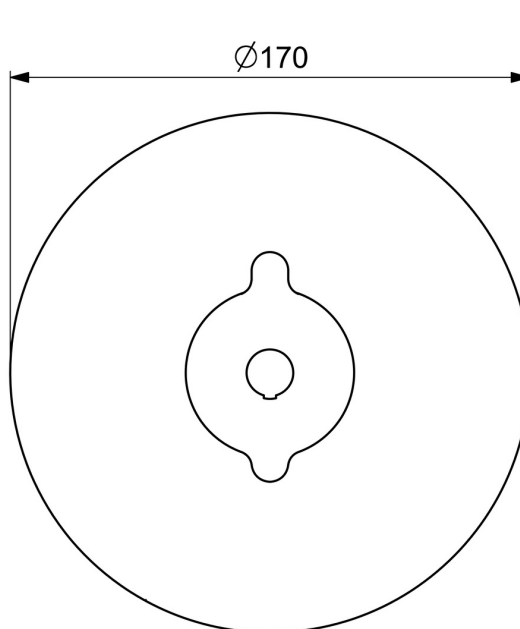
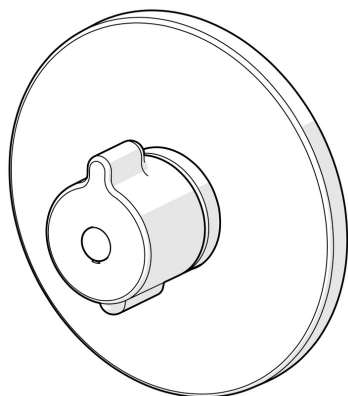


EAN: 4057304012556
static.hansa.com/88609085



- Soluzioni doccia
- Health & Care
- Set esterno, Termostatico
- Montaggio a parete con unità d'incasso
- Cromo
- Manopola di regolazione temperatura
- Regolazione termostatica della temperatura, Valvola/e di non ritorno
- Disinfezione termica secondo DVGW W 551
- Placca rotonda, Unità di funzionamento, BLUECLICK portaplacca per un montaggio semplice, BLUETUNE: allineamento post montaggio +/- 3,5°
- Senza controllo del flusso, Senza deviatore



Dati tecnici

Caratteristiche flusso

Portata 3 bar **24.0 l/min**

Caratteristiche tecniche

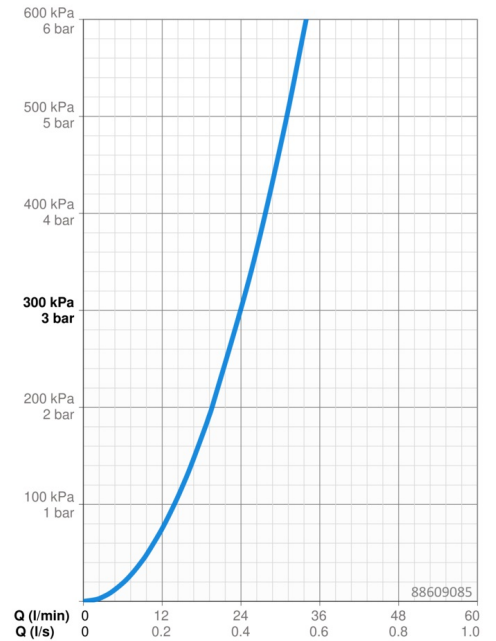
Fornitura di acqua calda **max. +80°C**
 Pressione di esercizio **1-10 bar**
 Diametro **170 mm**
 Backflow prevention (EN1717) **EB**
 Materiale **Ottone**

Norme

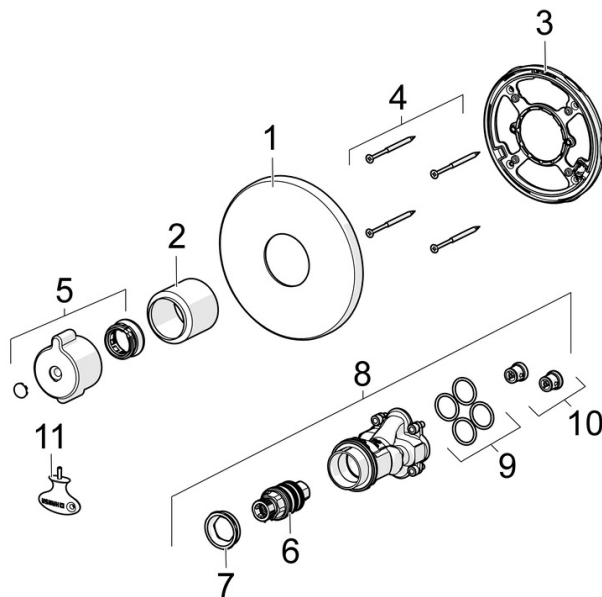
Standard EN **EN 1111**
 Classe di rumorosità **I (ISO 3822)**

Certificati/Dichiarazioni

DVGW **DW-6509CS0197**
 ABP **PA-IX 38190/I**
 Dichiarazione di conformità **DoC**



Parti di ricambio



SP88609085

	Nome	Codice
01	Piastra, d 170 mm Cromo	59914318
02	Rosetta Cromo	59914294
03	Fixing part	59914296
04	Screw, M4.5x80	59912890
05	Maniglia per regolazione della temperatura Cromo	59914754
06	Cartuccia termostatica, 3.4	59914114
07	Manicotto filettato	59914755
08	Unità funzionale	59914293
09	O-ring, 23.47x2.62	59914304
10	Valvola antiriflusso	59905714
11	Chiave	59914077