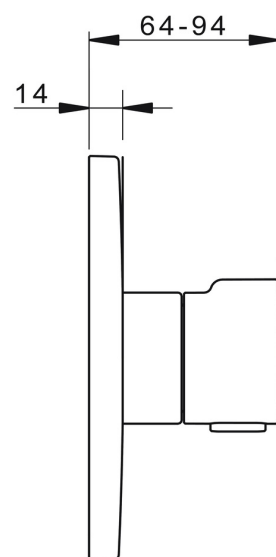
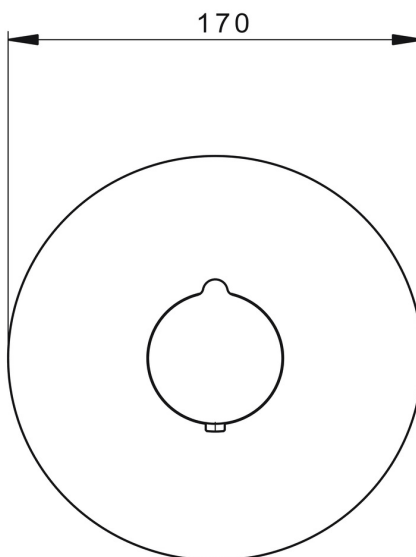
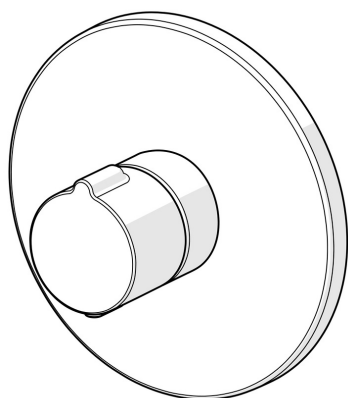


EAN: 4015474279209  
[static.hansa.com/88609045](https://static.hansa.com/88609045)



- Dusche
- Fertigmontageset, Thermostat
- Wandmontage für Unterputz-Einbaukörper
- Chrom
- Temperatureinstellgriff
- Heißwassersperre einstellbar (im Lieferumfang enthalten), Sicherheitssperre gegen Verbrühen bei 38°C
- Thermostatkartusche zur Temperaturreglung, Rückflussverhinderer
- Armaturenkörper aus entzinkungsbeständigem Messing (DZR)
- Rosettentträger, Rosette rund, Hülse, Befestigung der Funktionseinheit mit Schrauben, BLUECLICK: zur einfachen, schraubenlosen Rosettenbefestigung
- Ohne Mengenregulierung, Ohne Umstellung



## Technische Daten

### Durchflusseigenschaften

Durchfluss bei 3 bar **25.8 l/min**

### Technische Eigenschaften

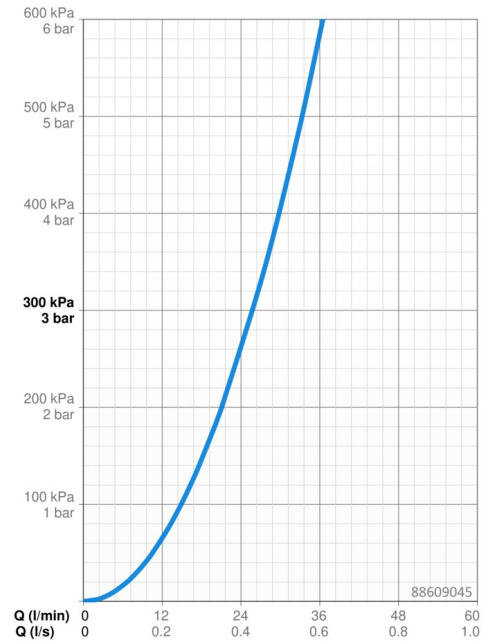
Warmwasserversorgung **max. +80°C**  
 Arbeitsdruck **1-10 bar**  
 Durchmesser **170 mm**  
 Sicherungseinrichtung (EN1717) **EB**  
 Werkstoff **Messing**

### Vorschriften

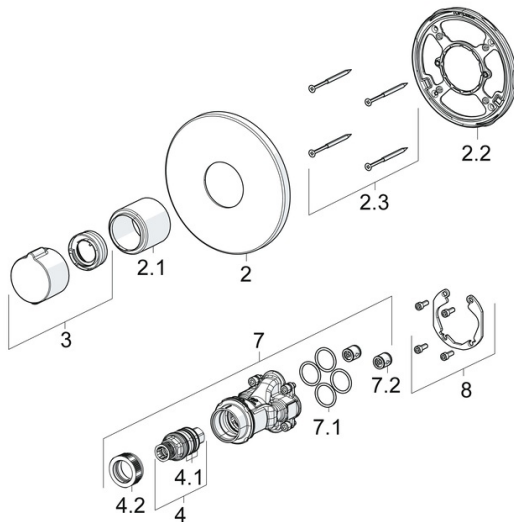
EN Standard **EN 1111**  
 Geräuschklasse **I (ISO 3822)**

### Zulassungen und Deklarationen

DVGW **DW-6509CS0197**  
 ABP **PA-IX 38190/I**  
 Konformitätserklärung **DoC**  
 EPD **S-P-07752**



## Ersatzteile



### SP88609045

	Name	Art.-Nr.
2	Rosette, d 170 mm	59914318
2.1	Abdeckhülse	59914294
2.2	Befestigungsteil	59914296
2.3	Schraube, M4.5x80	59912890
3	Temperatureinstellgriff	59914320
4	Thermostatkartusche, 3,4	59914114
4.1	O-Ringsatz	59914113
4.2	Gegenmutter, M36x1,5, SW38	59914319
7	Funktionseinheit	59914293
7.1	O-Ring, 23.47x2.62	59914304
7.2	Rückschlagventil	59905714
8	Einbausatz	59914186
N.I.	Adapter, H/C reversed	59914184
N.I.	Verlängerungssatz, 15 mm	59914182
N.I.	Befestigungsschraube, M6x13	59914657
N.I.	Temperaturanschlag, max 38°C	59914619
N.I.	Verlängerungssatz, 15 mm, d 170 mm	59914191