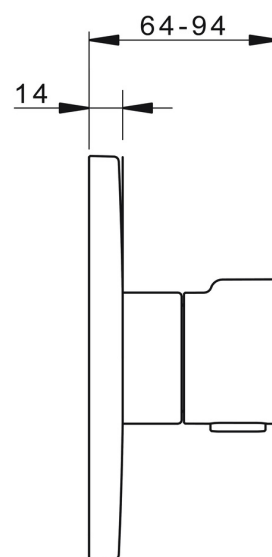
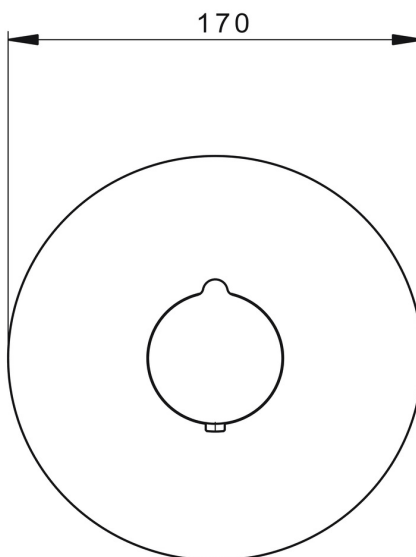
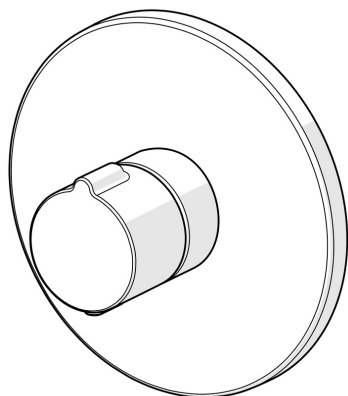


EAN: 4015474279209  
[static.hansa.com/88609045](http://static.hansa.com/88609045)



- Řešení pro sprchy
- Sada pro konečnou montáž, Termostatická
- Podomítková instalace
- Chrom
- Rukojeť regulátoru teploty
- Nastavitelný omezovač teploty vody (součástí dodávky, možnost dodatečné instalace), Bezpečnostní pojistka proti opaření při 38 °C
- Termostatická kartuše pro ovládání teploty, Zpětný ventil (-y)
- Tělo baterie z mosazi DZR
- Rám růžice, Kulatá rozeta, Krycí objímka, Funkční jednotka připevňená šrouby, BLUECLICK - pro snadnou bezšroubovou instalaci vnější krytky
- Bez regulace průtoku, Bez přepínače



## Technické údaje

### Vlastnosti průtoku

Průtokové množství při 3 bar **25.8 l/min**

### Technické vlastnosti

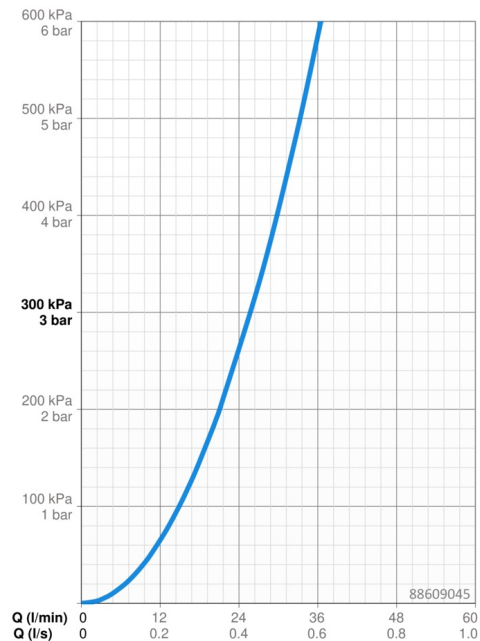
Zdroj teplé vody **max. +80°C**  
 Pracovní tlak **1-10 bar**  
 Průměr **170 mm**  
 Zabezpečení proti zpětnému toku (ČSN EN 1717) **EB**  
 Materiál **Mosaz**

### Předpisy

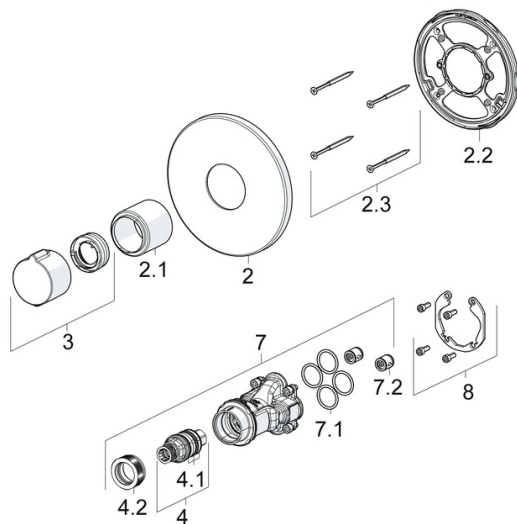
Norma EN **EN 1111**  
 Třída hlučnosti **I (ISO 3822)**

### Schválení a Prohlášení

DVGW **DW-6509CS0197**  
 ABP **PA-IX 38190/I**  
 Prohlášení o shodě **DoC**  
 EPD **S-P-07752**



## Náhradní díly



### SP88609045

	Název	Kód
2	Kryt příruby, d 170 mm	59914318
2.1	Růžice	59914294
2.2	Upevňovací část	59914296
2.3	Šroub, M4,5x80	59912890
3	Ovladač regulátoru teploty	59914320
4	Termoelement/Kartuše, 3,4	59914114
4.1	O-kroužek	59914113
4.2	Upevňovací matice, M36x1,5, SW38	59914319
7	Funkční jednotka	59914293
7.1	O-kroužek, 23.47x2.62	59914304
7.2	Zpětný ventil	59905714
8	Montážní kit	59914186
N.I.	Adaptér, H/C reversed	59914184
N.I.	Nástavec-sada, 15 mm	59914182
N.I.	Upevňovací šroub, M6x13	59914657
N.I.	Temperature adjustment limiter, max 38°C	59914619
N.I.	Nástavec-sada, 15 mm, d 170 mm	59914191